

## Serie 4, Värmepumpstumlare, 8 kg WTH85V0MSN



WMZ20600	Korg för torkning av ömtålig ull
WTZ1110	Kondensvattenslang
WTZ11400	Monteringssats med utdragbar hylla
WTZ20410	Monteringssats för tvätt och tork
WTZPW20D	Plattform med låda för torktumlare

## 8 kg torktumlare med värmepumpsteknologi. Energieffektiv torkning.

- **Auto Dry:** Torkar automatiskt din tvätt precis så torr som du vill ha den.
- **Easy Clean med A++:** Torkar väldigt effektivt. Med enkel rengöring av kondensorfiltret.
- **Anti Vibration-design:** Otroligt stabilt vibrationskydd som ser till att enheten går smidigt.
- **Miljövänlig gas:** Miljövänlig torktumlare med det mest miljövänliga köldmediet (R290).
- **LED-display med touchknapp:** LED-display där du kan ställa in en senare start- eller sluttid på upp till 24 timmar senare.

Inbyggd / fristående: .....	Fristående
Demonterbar toppskiva: .....	Nej
Dörrhängning: .....	Höger
Anslutningskabelns längd: .....	145.0 cm
Produktmått (H x B x D): .....	842x598x613 mm
Nettovikt: .....	48.7 kg
Fluorerade växthusgaser: .....	Nej
Hermetiskt tillsluten utrustning: .....	Ja
EAN kod: .....	4242005473939
Anslutningseffekt: .....	600 W
Säkringsskydd: .....	10 A
Spänning: .....	220-240 V
Frekvens: .....	50 Hz
Kapacitet: .....	8.0 kg
Energiklass: .....	A++
Energiförbrukning elektrisk torktumlare, full maskin - NY	
(2010/30/EC): .....	1.87 kWh
Tvättid standardprogram bomull, full maskin: .....	
	205 min
Energiförbrukning elektrisk torktumlare, halv maskin - NY	
(2010/30/EC): .....	1.14 kWh
Tvättid standardprogram bomull, halv maskin: .....	
	130 min
Viktad årlig energiförbrukning, elektrisk torktumlare - NY	
(2010/30/EC): .....	235.0 kWh/annum
Viktad programtid: .....	
	162 min
Genomsnittlig kondensationseffektivitet, full maskin (%): .....	
	83 %
Genomsnittlig kondensationseffektivitet, halv maskin (%): .....	
	83 %
Viktad kondensationseffektivitet (%): .....	
	83 %



## Serie 4, Värmepumpstumlare, 8 kg WTH85V0MSN

### 8 kg torktumlare med värmepumpsteknologi. Energieffektiv torkning.

#### Effekt/Förbrukning

- Energiklass<sup>1</sup>: A++
- Energy<sup>2</sup>: 235 kWh kWh
- Kapacitet: 1 - 8 kg
- Programtid<sup>3</sup>: 205 minut
- Ljudnivå: 65 dB (A) re 1 pW
- Kondenseffektivitetsklass<sup>4</sup>: B
- Kondenserings effektivitet<sup>5</sup>: 83 %

#### Program

- Standardprogram: bomull, easy care
- Specialprogram: Ylle, Mix, Handdukar, Tidsprogram varmt, Tidsprogram kallt, Sport, Dunprogram, Snabb 40', Skjortor

#### Förbrukning och prestanda

- Touch Control-knappar: Skonsam, Skrynkelskydd, Programlängd, 24 h startfördröjning

#### Användning/Säkerhet

- EasyClean filter: enkel rengöring av kondensorfiltret
- AutoDry: elektronisk fuktavkänning
- Ett vred för alla program
- LED-display
- SensitiveDry-concept: Stor trumma i rostfritt stål med valkar i soft-design
- AntiVibration Design: ökad stabilitet och tystare gång
- Ylletorkning i korg: nej
- Nej
- Indikator för full kondensatortank
- Indikator för rengöring av filter
- Belysning i trumman: nej
- Elektronisk barnspärr
- Anti-rynk cykel efter programmet
- Ljudsignal vid programslut, avstängningsbar
- NewValue door with cover glass med 30 cm stor lucköppning ram
- Komfortlås
- Luckhängning: höger
- Dörrhake i metall

#### Teknisk information

- Kan skjutas under, minst 85 cm bänkhöjd
- Mått (H x B): 84.2 cm x 59.8 cm
- Djup: 61.3 cm
- Djup inklusive dörr: 64.8 cm
- Djup med öppen lucka: 109.6 cm
- Värmepumpsteknologi med den miljövänliga kylgasen R290

<sup>1</sup> På en skala av energiklasser från A+++ till D

<sup>2</sup> Energiförbrukning kWh per år, baserat på 160 torkcykler som körs i standard bomullsprogrammet vid full och delvis belastning, och förbrukning på låg effekt

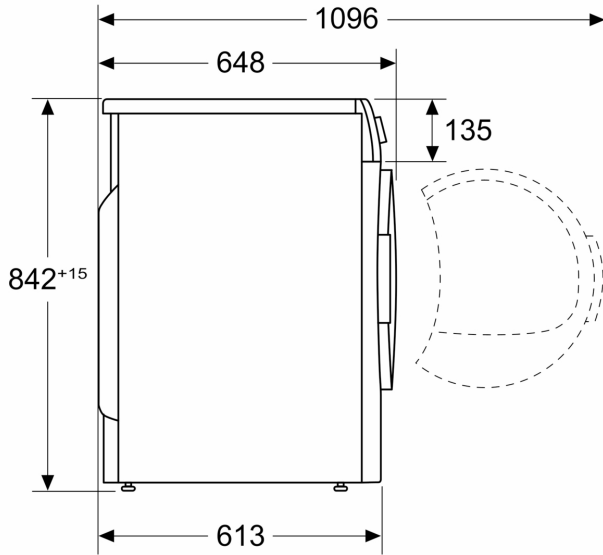
<sup>3</sup> Programtid för standard bomullsprogram vid full belastning

<sup>4</sup> På en kondenseffektivitetsskala från A till G

<sup>5</sup> Kondenserings effektivitet för standard bomullsprogram vid full och delvis belastning

**Serie 4, Värmepumpstumlare, 8 kg  
WTH85V0MSN**

Mått i mm



Mått i mm

