

iQ500, Värmepumpstumlare, 9 kg WQ42G20LDN



WZ20160	Kondensvattenslang
WZ20600	Ylle-och skokorg
WZ27400	Monteringssats med utdragbar hylla
WZ27410	Monteringssats för tvätt och tork
WZDP20D	Förhöjningssockel med utdragslåda

Enastående tvättprestanda med energieffektivitetsklass A++ och autoDry för skonsam och jämn torkning av dina plagg.

- ✓ autoDry: skonsam precisionstorkning som skyddar dina kläder.
- ✓ Energiklass A++: torkar väldigt effektivt
- ✓ Halv maskin: Optimerar tvättiden för mindre tvättar med en exakt tidsuppskattning för det valda programmet.
- ✓ Stor LED-display: Enkel att använda och med alternativ och funktioner som alltid syns.
- ✓ Outdoor-program: Torka dina vattentäta plagg och friluftskläder på ett säkert sätt.

Inbyggd / fristående:	Fristående
Demonterbar toppskiva:	Nej
Dörrhängning:	Höger
Anslutningskabelns längd:	145.0 cm
Mått:	842x598x613 mm
Nettovikt:	58.0 kg
Fluorerade växthusgaser:	Nej
Hermetiskt tillsluten utrustning:	Ja
EAN kod:	4242003970546
Anslutningseffekt:	600 W
Säkringsskydd:	10 A
Spänning:	220-240 V
Frekvens:	50 Hz
Kapacitet:	9.0 kg
Energiklass:	A++
Energiförbrukning elektrisk torktumlare, full maskin - NY (2010/30/EC):	1.93 kWh
Tvättid standardprogram bomull, full maskin:	230 min
Energiförbrukning elektrisk torktumlare, halv maskin - NY (2010/30/EC):	1.08 kWh
Tvättid standardprogram bomull, halv maskin:	132 min
Viktad årlig energiförbrukning, elektrisk torktumlare - NY (2010/30/EC):	234.0 kWh/annum
Viktad programtid:	174 min
Genomsnittlig kondensationseffektivitet, full maskin (%):	83 %
Genomsnittlig kondensationseffektivitet, halv maskin (%):	83 %
Viktad kondensationseffektivitet (%):	83 %



iQ500, Värmepumpstumlare, 9 kg WQ42G20LDN

Effekt/Förbrukning

- Energiklass¹: A++
- Energy²: 234 kWh kWh
- Kapacitet: 1 - 9 kg
- Programtid³: 230 minut
- Ljudnivå: 63 dB (A) re 1 pW
- Kondenseffektivitetsklass⁴: B
- Kondenseringseffektivitet⁵: 83 %

Program

- Standardprogram: bomull, easy care
- Specialprogram: Bomull, Skjortor, Bomull Eco, Underkläder, Handdukar, Sport, Mix, Outdoor, Supersnabb 40, Täcken, Syntetiskt, Ylle, Tidsprogram kallt, Tidsprogram varmt

Förbrukning och prestanda

- Skrynkelskydd, upp till 120 minuter vid programslut
- Alternativ för halvfull maskin: optimerar torkning för mindre tvättmängd
- touchControl-knappar: Iron dry, Cupboard dry, Cupboard dry+, startfördröjning, Skrynkelskydd, Skonsam, Signal, Start / Reload / Pause, 24 timmars fördröjd starttid startfördröjning

Användning/Säkerhet

- Lättskött EasyClean-filter
- autoDry: elektronisk fuktavkänning
- Stor LED-display som visar programförlopp, 24 h startfördröjning, specialfunktioner och återstående tid.
- Rekommenderad tvättmängd
- Användningsmätare: räknar antal körda program
- Soft dial - vred
- softDry-system: Stor trumma i rostfritt stål med valkar i soft-design
- antiVibration Design: ökad stabilitet och tystare gång
- LED belysning i trumman
- Barnspärr
- Ljudsignal vid programslut, avstängningsbar
- NewValue door with cover glass med black, white ram
- Ylletorkning i korg: nej

Teknisk information

- Typ av motor: Economy-Green
- Slang för avledning av kondensvatten medföljer
- Luckhängning höger
- Dörrhake i metall
- Kan skjutas under, minst 85 cm bänkhöjd
- Mått (H x B): 84.2 cm x 59.8 cm
- Djup: 61.3 cm
- Djup inklusive dörr: 64.8 cm
- Djup med öppen lucka: 109.6 cm
- Värmepumpsteknologi med den miljövänliga kylgasen R290

¹ På en skala av energiklasser från A+++ till D

² Energiförbrukning kWh per år, baserat på 160 torkcykler som körs i

standard bomullsprogrammet vid full och delvis belastning, och förbrukning på låg effekt

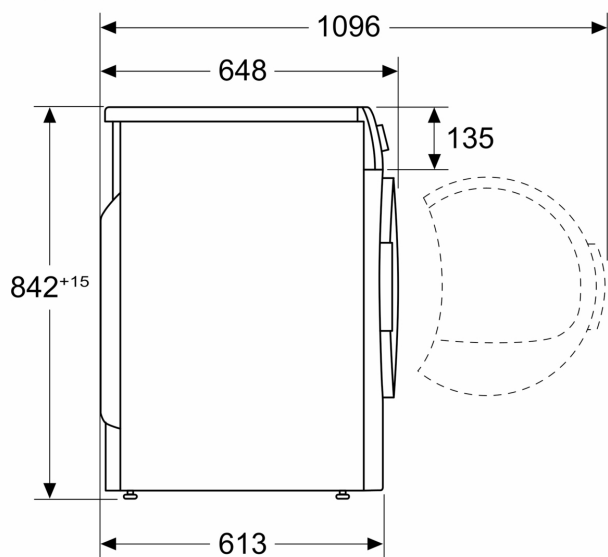
³ Programtid för standard bomullsprogram vid full belastning

⁴ På en kondenseffektivitetskala från A till G

⁵ Kondenseringseffektivitet för standard bomullsprogram vid full och delvis belastning

iQ500, Värmepumpstumlare, 9 kg WQ42G20LDN

Mått i mm



Mått i mm

