

## iQ300, Integrerad diskmaskin, 60 cm, XXL - extra hög, varioHinge - för justerbar lucka SX73HX03VE



### Extra tillbehör

SZ30BI22	Rostfria sidolister, 86 cm
SZ38BI00	Connection rail for divided furniture
SZ72010	aquaStop förlängning 2 m
SZ73100	Variabel bestickkorg
SZ73300	Vinglshållare för fyra glas
SZ73640	Glas/Kopp-korg

Utmärkt diskmaskin med wifi och projektering av programstatus på golvet. Passar även speciell inbyggnad. Styrs via din mobil eller via röststyrning.

- ✓ Perfekt installation i ditt kök - varioHinge
- ✓ smartStart: Anpassa din diskmaskin för att prioritera förnybar energi eller lägsta energipriser.
- ✓ varioSpeed Plus: diska och torka upp till tre gånger snabbare.
- ✓ infoLight: projicerar ett blått ljus på alla typer av golv när programmet är igång.
- ✓ 10 % mer invändigt utrymme – XXL-diskmaskin.

### Beskrivning

#### Tekniska data

Energiklass <sup>1</sup> :	C
Energiförbrukningen för 100 cykler med ekoprogrammet <sup>2</sup> :	75 kWh/100 cycles
Max antal kuvert:	14
Ekoprogrammets vattenförbrukning i liter per cykel <sup>3</sup> :	9.0 l
Programmets tidslängd:	4:55 h
Ljudnivå, dB:	46 dB(A) re 1pW
Ljudnivåklass:	C
Inbyggd / fristående:	Inbyggda
Höjd med toppskiva:	0 mm
Nischmått (H x B x D):	865-925 x 600 x 550 mm
Djup med dörren öppen i 90°:	1 200 mm
Justerbara fötter:	Ja, justerbara framifrån
Max höjdjustering:	60 mm
Justerbar sockelplåt:	Höjd och djup
Nettovikt:	34.9 kg
Bruttovikt:	36.8 kg
Anslutningseffekt:	2400 W
Säkringsskydd:	10 A
Spänning:	220-240 V
Frekvens:	50; 60 Hz
Repair index:	9.1
Anslutningskabelns längd:	175 cm
Elkontakt:	Jordad stickkontakt
Längd, tilloppsslang:	165 cm
Längd, avloppsslang:	190 cm
EAN kod:	4242003985564
Typ av installation:	Integrerad



<sup>1</sup> Energiklass på en skala från A till G

<sup>2</sup> Energiförbrukning i kWh per 100 cykler (i programmet Eco 50 °C)

<sup>3</sup> i program Eco 50 °C

## iQ300, Integrerad diskmaskin, 60 cm, XXL - extra hög, varioHinge - för justerbar lucka SX73HX03VE

### Beskrivning

#### Förbrukning och prestanda

- Energiklass<sup>1</sup>: C
- Energi<sup>2</sup> / Vatten<sup>3</sup>: 75 kWh / 9 liter
- Kapacitet: 14 standardkuvert
- Programtid<sup>4</sup>: 4:55 (h:min)
- Ljudnivå: 46 dB(A) re 1 pW
- Ljudnivåklass: C

#### Program och specialfunktioner

- 6 program: Eco, Auto, Intensiv, Snabb, Snabb 45°, Favorit
- Försköljning
- 4 specialfunktioner: Home Connect, Intensive Zone, Half Load, VarioSpeedPlus
- Machine Care
- Extra funktioner via Home Connect-appen: HygienePlus, Silence on demand

#### Design och komfort

- Värmeväxlare
- Sensorer: aquaSensor
- doseringsAssistent
- iQdrive: energisnål och tyst motorteknologi
- Självrengörande filtersystem i 3-steg med vågformat microfilter
- Innerbehållare: rostfritt stål / polinox

#### Teknik

- varioFlex korgsystem
- varioDrawer - toppkorg
- 3-stegs rackMatic®: höjjusterbar överkorg
- easyGlide hjul i nedersta korgen
- Stopp som förhindrar att den nedesta korgen spårar ur
- 2 hopfällbara tallriksställ i överkorgen
- Underkorg: 4G
- Överkorg: 2 kopphållare i översta korgen

#### Säkerhet

- Home Connect för trådlös styrning via Home Connect-appen på din smartphone eller surfplatta
- Toppbetjäning
- Display med klartext (engelska)
- InfoLight blue
- Elektronisk resttidsindikator
- Ljudsignal vid programslut
- Startfördröjning: 1-24 timmar

#### Installation

- aquaStop säkerhetssystem, minimerar vattenskador i köket
- VarioHinge
- Glasskyddsteknik

#### Tillbehör

- Ångskydd ingår

#### Installation

- Mått i cm (H x B x D): 86.5 x 59.8 x 55 cm

<sup>1</sup>Energiklass på en skala från A till G

<sup>2</sup> Energikonsumtion i kWh per 100 cykler (program Eco 50 °C)

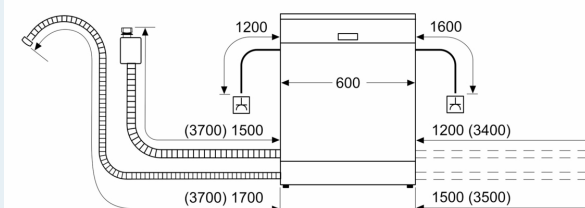
<sup>3</sup> Vattenkonsumtion i liter per cykel (program Eco 50 °C)

<sup>4</sup> Programtid Eco 50 °C

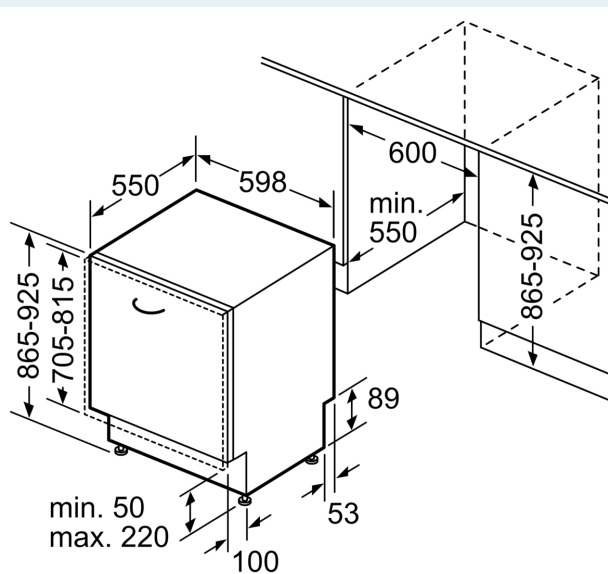
**iQ300, Integrerad diskmaskin, 60 cm, XXL - extra hög, varioHinge - för justerbar lucka  
SX73HX03VE**

Måttkisser

Mått i mm



⚡ Eluttag  
( ) mått med förlängningssats



Mått i mm