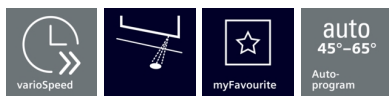


## iQ100, Helintegrerad diskmaskin, 45 cm SR61IX05KE



Professionell diskmaskin med wifi och med projektering av programstatus på golvet. Maskinen kan styras med mobilen eller med röstkontroll.

- ✓ varioSpeed on demand – ett program som går dubbelt så snabbt och kan startas när som helst och vart som helst tack vare Home Connect-appen.
- ✓ infoLight projicerar ett blått ljus på alla typer av golv när programmet är igång.
- ✓ Home Connect – ta kontroll över din smarta diskmaskin, var du än är.
- ✓ Favoritknappen # hitta dina favoritprogram i diskmaskinen snabbare.
- ✓ Autoprogrammet sköter hela diskprocessen för ett skinande resultat.

### Beskrivning

#### Tekniska data

Energieffektivitetsklass (EU 2017/1369): F  
 Energiförbrukningen för 100 cykler med ekoprogrammet: 78 kWh  
 Max. antal platsinställningar: 9  
 Ekoprogrammets vattenförbrukning i liter per cykel: 9,5 l  
 Programmets tidslängd: 3:35 h  
 Luftburet akustiskt bullerutsläpp: 48 dB(A) re 1 pW  
 Luftburet akustiskt bullerutsläpp klass: C  
 Konstruktion: Inbyggd  
 Höjd med toppskiva: 0 mm  
 Mått: 815 x 448 x 550 mm  
 Nischmått (H x B x D): 815-875 x 450 x 550 mm  
 Djup med dörren öppen i 90°: 1150 mm  
 Justerbara fötter: Ja, alla framifrån  
 Max höjdjustering: 60 mm  
 Justerbar sockelplåt: Höjd och djup  
 Nettovikt: 27,1 kg  
 Bruttovikt: 28,9 kg  
 Anslutningseffekt: 2400 W  
 Säkring: 10 A  
 Spänning: 220-240 V  
 Frekvens: 50; 60 Hz  
 Anslutningskabelns längd: 175 cm  
 Elkontakt: Jordad stickkontakt  
 Längd, tilloppsslang: 165 cm  
 Längd, avloppsslang: 205 cm  
 EAN kod: 4242003864715  
 Installationstyp: Helintegrerad

#### Extra tillbehör

SZ73006	Rostfria sidolister, 81 cm
SZ73000	Tillbehörsset diskmaskin, 4 delar
SZ72010	aquaStop förlängning 2 m



4 242003 864715

## iQ100, Helintegrerad diskmaskin, 45 cm SR61IX05KE

### Beskrivning

#### Förbrukning och prestanda

- 9 t
- Energiklass<sup>1</sup>: F
- Energi<sup>2</sup> / Vatten<sup>3</sup>:##78 kWh / 9,5 liter
- Kapacitet:##0 standardkuvert
- Ljudnivå:##48 dB(A) re 1 pW

#### Program och specialfunktioner

- 5 program: Eco, Auto, Intensiv, Snabb, Favourite
- 3 specialfunktioner: Home Connect, intensiveZone, SpoD VarioSpeed
- Home Connect för trådlös styrning via Home Connect-appen på din smartphone eller surfplatta
- Försköljning
- 
- Machine Care
- Silence on demand (via app)

#### Design och komfort

- vario korgsystem
- Variabel bestickkorg i underkorgen
- Höjdjusterbar överkorg
- SX i nedersta korgen
- Stopp som förhindrar att den nedesta korgen spårar ur
- InfoLight blue
- doseringsAssistent
- auto All-in-1: automatisk anpassning till diskmedeltyp
- Innerbehållare i rostfritt stål

#### Teknik

- Sensorer: aquaSensor
- iQdrive: energisnål och tyst motorteknologi
- duoPower - dubbla sprayarmar för effektivare diskning
- Glasskyddsteknik
- Självrengörande filtersystem i 3-steg med vågformat microfilter

#### Säkerhet

- aquaStop säkerhetssystem, minimerar vattenskador i köket
- Ångskydd ingår

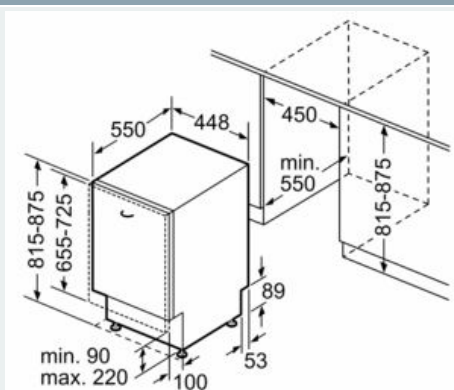
<sup>1</sup>Energiklass på en skala från A till G

<sup>2</sup>Energikonsumtion i kWh per 100 cykler (program Eco 50 °C)

<sup>3</sup>Vattenkonsumtion i liter per cykel (program Eco 50 °C)

## iQ100, Helintegrerad diskmaskin, 45 cm SR61IX05KE

### Måttkisser



Mått i mm

