

iQ500, Underbyggd diskmaskin, rostfritt stål SN45ES69CS



En utmärkt diskmaskin med belyst interiör och flexibla korgar där du snabbt hittar rätt plats för all typ av disk.

- ✓ varioSpeedPlus – #tiska och torka upp till tre gånger snabbare.
- ✓ flexComfort korgar och lådor - för enkel användning, effektivt glasskydd och snabb i- och urlastning
- ✓ Överkorgen kan höjjusteras i tre steg - rackMatic.
- ✓ emotionLight# #yser upp med ett lugnande blått ljus.
- ✓ Home Connect – ta kontroll över din smarta diskmaskin, var du än är.

Beskrivning

Tekniska data

Energieffektivitetsklass (EU 2017/1369): D
 Energiförbrukningen för 100 cykler med ekoprogrammet: 85 kWh
 Max. antal platsinställningar: 14
 Ekoprogrammets vattenförbrukning i liter per cykel: 9,5 l
 Programmets tidslängd: 4:35 h
 Luftburet akustiskt bullerutsläpp: 39 dB(A) re 1 pW
 Luftburet akustiskt bullerutsläpp klass: B
 Konstruktion: Inbyggd
 Höjd med toppskiva: 0 mm
 Mått: 815 x 598 x 573 mm
 Nischmått (H x B x D): 815-875 x 600 x 550 mm
 Djup med dörren öppen i 90°: 1150 mm
 Justerbara fötter: Ja, alla framifrån
 Max höjjustering: 60 mm
 Justerbar sockelplåt: Höjd och djup
 Nettovikt: 51,5 kg
 Bruttovikt: 53,5 kg
 Anslutningseffekt: 2400 W
 Säkring: 10 A
 Spänning: 220-240 V
 Frekvens: 50; 60 Hz
 Anslutningskabelns längd: 175 cm
 Elkontakt: Jordad stickkontakt
 Längd, tilloppsslang: 165 cm
 Längd, avloppsslang: 190 cm
 EAN kod: 4242003876381
 Installationstyp: För underbyggd

Extra tillbehör

SZ73640	Glas/Kopp-korg
SZ73300	Vinglshållare för fyra glas
SZ73100	Variabel bestickkorg
SZ73005	Rostfria sidolister, 81cm
SZ73000	Tillbehörset diskmaskin, 4 delar
SZ72010	aquaStop förlängning 2 m



4 242003 876381

iQ500, Underbyggd diskmaskin, rostfritt stål SN45ES69CS

Beskrivning

Förbrukning och prestanda

- Ljudnivå (Quick L): 37(A) re 1 pW
- Energiklass¹: D
- Energi² / Vatten³: #85 kWh / 9.5 liter
- Kapacitet: ## 4 standardkuvert
- Ljudnivå: ##9 dB(A) re 1 pW

Program och specialfunktioner

- 8 program: Eco, Auto, Intensiv, Snabb, Snabb 45°, Glas, Silence, Favorit
- 4 specialfunktioner: Home Connect, Intensive Zone, Half Load, VarioSpeedPlus
- Home Connect för trådlös styrning via Home Connect-appen på din smartphone eller surfplatta
- Försköljning
-
- Machine Care
- Silence on demand (via app)
- Startfördröjning: 1-24 timmar

Design och komfort

- varioDrawer -toppkorg
-
- emotionLight - inre belysning
- Hjul med kullager i överkorgen
- SX på nedersta planet och 3:e nivån för ilastning
- Stopp som förhindrar att den nedesta korgen spårar ur
- 3-steps rackMatic®: höjjusterbar överkorg
- doseringsAssistent
- auto All-in-1: automatisk anpassning till diskmedeltyp
- Innerbehållare i rostfritt stål

Teknik

- Sensorer: aquaSensor
- iQdrive: energisnål och tyst motorteknologi
- Glasskyddsteknik
- Självrengörande filtersystem i 3-steg med vågformat microfilter

Säkerhet

- Display för programförlopp, Elektronisk resttidsindikator, tillopp
- aquaStop säkerhetssystem, minimerar vattenskador i köket
- Funktionsspärr för manöverpanelen
- Ångskydd ingår
- flexComfort korgar med färgade touchpoints

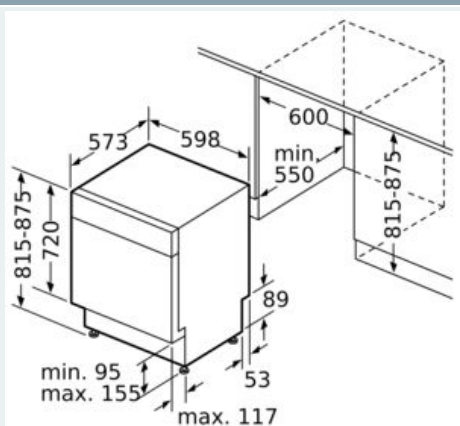
¹Energiklass på en skala från A till G

²Energikonsumtion i kWh per 100 cykler (program Eco 50 °C)

³Vattenkonsumtion i liter per cykel (program Eco 50 °C)

iQ500, Underbyggd diskmaskin, rostfritt stål SN45ES69CS

Måttkisser



Mått i mm

