

Serie 6, Underbyggd diskmaskin, vit SMU6ZCW00S



Extra tillbehör

SGZ1010 : AquaStop förlängning
SMZ2014 : Glas/Kopp-korg
SMZ5002 : Silverbestickkorg
SMZ5005 : Rostfria sidolister, 81 cm
SMZ5100 : Vario-Bestickkorg



Fantastisk Zeolith® diskmaskin för allra bästa torkresultat och med flexibla och praktiska lösningar för att få plats med alla typer av disk.

- **Flex korgar:** flexibel och praktisk lösning för enkel ilastning.
- **Silence Plus:** en anmärkningsvärt tyst diskmaskin med bara 44 dB.
- **Home Connect:** Trådlös fjärrstyrning av hushållets apparater via smartphone eller surfplatta.
- **Din favoritfunktion:** din personligen inställda funktion med bara en knapptryckning.
- **LED display:** enkel programnavigering som visar kvarvarande tid och programstatus.

Tekniska data

Energieffektivitetsklass (EU 2017/1369): C
Energiförbrukningen för 100 cykler med ekoprogrammet: 75 kWh
Max. antal platsinställningar: 14
Ekoprogrammets vattenförbrukning i liter per cykel: 9,5 l
Programmets tidslängd: 3:55 h
Luftburet akustiskt bullerutsläpp: 44 dB(A) re 1 pW
Luftburet akustiskt bullerutsläpp klass: B
Konstruktion: Inbyggd
Höjd med toppskiva: 0 mm
Mått: 815 x 598 x 573 mm
Nischmått (H x B x D): 815-875 x 600 x 550 mm
Djup med dörren öppen i 90°: 1150 mm
Justerbara fötter: Ja, alla framifrån
Max höjdjustering: 60 mm
Justerbar sockelplåt: Höjd och djup
Nettovikt: 47,5 kg
Bruttovikt: 49,5 kg
Anslutningseffekt: 2400 W
Säkring: 10 A
Spänning: 220-240 V
Frekvens: 50; 60 Hz
Anslutningskabelns längd: 175 cm
Elkontakt: Jordad stickkontakt
Längd, tilloppsslang: 165 cm
Längd, avloppsslang: 190 cm
EAN kod: 4242005221431
Installationstyp: För underbyggnad



Serie 6, Underbyggd diskmaskin, vit SMU6ZCW00S

Fantastisk Zeolith® diskmaskin för allra bästa torkresultat och med flexibla och praktiska lösningar för att få plats med alla typer av disk.

Förbrukning och prestanda

- Ljudnivå (Snabb): 42 dB(A) re 1 pW
- Energiklass¹: C
- Energi² / Vatten³: 75 kWh / 9.5 liter
- Ljudnivå: 44 dB(A) re 1 pW

Program och specialfunktioner

- 6 program: Eco, Auto, Intensiv, Express 60°, Silence, Favorit
- 4 specialfunktioner: Home Connect, Extra Dry, Half Load, SpeedPerfectPlus
- Försköljning
- Machine Care
- Silence on demand (via app)
- Startfördröjning: 1 - 24 timmar
- Home Connect för trådlös styrning via Home Connect-appen på din smartphone eller surfplatta

Design och komfort

- Flex-korgar
- VarioDrawer - toppkorg
- SX på nedersta planet och 3:e nivån för ilastning
- Stopp som förhindrar att den nedesta korgen spårar ur
- 3-stegs RackMatic®: höjddjusterbar överkorg
- DoseringsAssistent
- Auto All-in-1: automatisk anpassning till diskmedeltyp
- Innerbehållare i rostfritt stål

Teknik

- Zeolith®-torkning
- Sensorer: AquaSensor
- EcoSilence Drive: energisnål och tyst motorteknologi
- AquaMix
- Självrengörande filtersystem i 3-steg med vågformat microfilter

Säkerhet

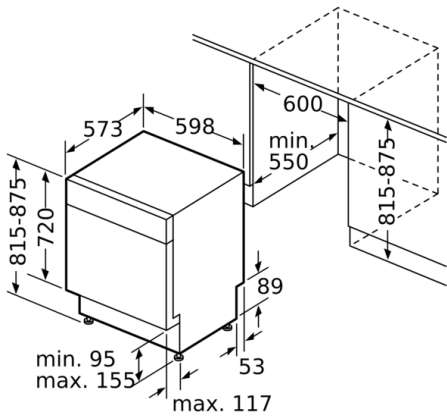
- Elektronisk resttidsvisning, tillopp
- AquaStop säkerhetssystem, minimerar vattenskador i kök
- funktionsspärr för manöverpanelen
- Ångskydd ingår

¹Energiklass på en skala från A till G

² Energikonsumtion i kWh per 100 cykler (program Eco 50 °C)

³ Vattenkonsumtion i liter per cykel (program Eco 50 °C)

Serie 6, Underbyggd diskmaskin, vit SMU6ZCW00S



Mått i mm

