

Serie 4, Helintegrerad diskmaskin, XXL SBH4HVX31E



Flexibel ilastning och smart kontroll av din diskmaskin via Home Connect-appen, även för integrerade kök med en hög installation.

- **ExtraDry:** extra noggrann torkning av svårtorkad disk.
- **VarioFlex-korgsystem och VarioDrawer-toppkorg:** extra flexibilitet i över- och underkorg.
- **Home Connect:** Trådlös fjärrstyrning av hushållets apparater via smartphone eller surfplatta.
- **Din favoritfunktion:** din personligen inställda funktion med bara en knapptryckning.
- **InfoLight:** en röd infolampa som lyser på golvet och indikerar om maskinen är igång.

Tekniska data

Energieffektivitetsklass (EU 2017/1369): E

Energiförbrukningen för 100 cykler med ekoprogrammet: 94 kWh

Max. antal platsinställningar: 13

Ekoprogrammets vattenförbrukning i liter per cykel: 9,5 l

Programmets tidslängd: 3:45 h

Luftburet akustiskt bullerutsläpp: 46 dB(A) re 1 pW

Luftburet akustiskt bullerutsläpp klass: C

Konstruktion: Inbyggd

Höjd med toppskiva: 0 mm

Mått: 865 x 598 x 550 mm

Nischmått (H x B x D): 865-925 x 600 x 550 mm

Djup med dörren öppen i 90°: 1200 mm

Justerbara fötter: Ja, alla framifrån

Max höjdjustering: 60 mm

Justerbar sockelplåt: Höjd och djup

Nettovikt: 37,0 kg

Bruttovikt: 39,1 kg

Anslutningseffekt: 2400 W

Säkring: 10 A

Spänning: 220-240 V

Frekvens: 50; 60 Hz

Anslutningskabelns längd: 175 cm

Elkontakt: Jordad stickkontakt

Längd, tilloppsslang: 165 cm

Längd, avloppsslang: 190 cm

EAN kod: 4242005199303

Installationstyp: Helintegrerad



Extra tillbehör

SGZ1010 : AquaStop förlängning

SGZ8BI00 : Foder och fastsättningssats

SMZ2014 : Glas/Kopp-korg

SMZ5000 : Tillbehör diskmaskin

SMZ5007 : Rostfria sidolister, 86 cm

SMZ5100 : Vario-Bestickkorg

SMZ5300 : GlasSecure vinglashållare för glas



Serie 4, Helintegrerad diskmaskin, XXL SBH4HVX31E

³ Vattenkonsumtion i liter per cykel (program Eco 50 °C)

Flexibel ilastning och smart kontroll av din diskmaskin via Home Connect-appen, även för integrerade kök med en hög installation.

Förbrukning och prestanda

- Ljudnivå (Quick L): 44(A) re 1 pW
- Energiklass¹: E
- Energi² / Vatten³: 94 kWh / 9.5 liter
- Kapacitet: 13 standardkuvert
- Ljudnivå: 46 dB(A) re 1 pW

Program och specialfunktioner

- 6 program: Eco, Auto, Intensiv, Snabb, Silence, Favorit
- 4 specialfunktioner: Home Connect, Extra Dry, Half Load, SpeedPerfectPlus
- Home Connect för trådlös styrning via Home Connect-appen på din smartphone eller surfplatta
- Försköljning
- Machine Care
- Silence on demand (via app)

Design och komfort

- Startfördröjning: 1 - 24 timmar
- VarioFlex korgsystem
- VarioDrawer - toppkorg
- SX i nedersta korgen
- Stopp som förhindrar att den nedesta korgen spårar ur
- 3-stegs RackMatic®: höjjusterbar överkorg
- DoseringsAssistent
- Auto All-in-1: automatisk anpassning till diskmedeltyp
- Toppbetjäning
- InfoLight red
- Innerbehållare: rostfritt stål / polinox
- VarioHinge

Teknik

- Sensorer: AquaSensor
- EcoSilence Drive: energisnål och tyst motorteknologi
- AquaMix
- Självrengörande filtersystem i 3-steg med vågformat microfilter

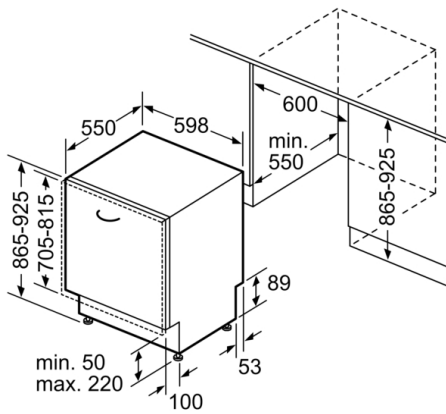
Säkerhet

- AquaStop säkerhetssystem, minimerar vattenskador i kök
- Elektronisk resttidsvisning
- Ångskydd ingår

¹Energiklass på en skala från A till G

² Energiförbrukning i kWh per 100 cykler (program Eco 50 °C)

Serie 4, Helintegrerad diskmaskin, XXL SBH4HVX31E



Mått i mm

