

## Serie 4, Integrerad diskmaskin, 60 cm, XXL - extra hög, Variohinge - för justerbar lucka SBH4HVX14E



### Extra tillbehör

SGZ0BI22	Rostfria sidolister, 86 cm
SGZ0CL01	:
SGZ1010	AquaStop förlängning
SGZ8BI00	Foder och fastsättningssats
SMZ2014	Glas/Kopp-korg
SMZ5000	Tillbehör diskmaskin
SMZ5100	Vario-Bestickkorg
SMZ5300	GlasSecure vinglashållare för glas

## Flexibel ilastning och smart kontroll av din diskmaskin via Home Connect-appen, även för integrerade kök med en hög installation.

- **ExtraDry:** extra noggrann torkning av svårtorkad disk.
- **Smart Start:** Optimera din diskmaskins energiförbrukning med automatisk starttidsval.
- **Testad hygienkvalitet:** Bekräftad hygiennivå för Eco 50 °C och högre nivåer med programmen Intensive 70 °C och Machine Care
- **VarioFlex-korgsystem och VarioDrawer-toppkorg:** extra flexibilitet i över- och underkorg.
- **Justera överkorgen i 3 steg med Rackmatic**

### Tekniska data

Energiklass <sup>1</sup> :	..... C
Energiförbrukningen för 100 cykler med ekoprogrammet <sup>2</sup> :	..... 75 kWh/100 cycles
Max antal kuvert:	..... 14
Ekoprogrammets vattenförbrukning i liter per cykel <sup>3</sup> :	..... 9.0 l
Programmets tidslängd:	..... 4:55 h
Ljudnivå, dB:	.....46 dB(A) re 1pW
Ljudnivåklass:	..... C
Inbyggd / fristående:	..... Integrerat
Höjd med toppskiva:	..... 0 mm
Nischmått (H x B x D):	..... 865-925 x 600 x 550 mm
Djup med dörren öppen i 90°:	..... 1200 mm
Justerbara fötter:	..... Ja, justerbara framifrån
Max höjdjustering:	.....60 mm
Justerbar sockelplåt:	..... Höjd och djup
Nettovikt:	.....35.3 kg
Bruttovikt:	..... 37.1 kg
Anslutningseffekt:	..... 2400 W
Säkringsskydd:	.....10 A
Spänning:	..... 220-240 V
Frekvens:	.....50; 60 Hz
Repair index:	.....9.1
Anslutningskabelns längd:	..... 175 cm
Elkontakt:	..... Jordad stickkontakt
Längd, tilloppsslang:	..... 165 cm
Längd, avloppsslang:	..... 190 cm
EAN kod:	.....4242005534746
Installationstyp:	..... Integrerad



<sup>1</sup> Energiklass på en skala från A till G  
<sup>2</sup> Energiförbrukning i kWh per 100 cykler (i programmet Eco 50 °C)  
<sup>3</sup> i program Eco 50 °C

## Serie 4, Integrerad diskmaskin, 60 cm, XXL - extra hög, Variohinge - för justerbar lucka SBH4HVX14E

**Flexibel ilastning och smart kontroll av din diskmaskin via Home Connect-appen, även för integrerade kök med en hög installation.**

### Förbrukning och prestanda

- Energiklass<sup>1</sup>: C
- Energi<sup>2</sup> / Vatten<sup>3</sup>: 75 kWh / 9 liter
- Kapacitet: 14 standardkuvert
- Programtid<sup>4</sup>: 4:55 (h:min)
- Ljudnivå: 46 dB(A) re 1 pW
- Ljudnivåklass: C
- Ljudnivå (Quick L): 45(A) re 1 pW

### Program och specialfunktioner

- 6 program: Eco, Auto, Intensiv, Snabb, Silence, Favorit
- Försköljning
- 4 specialfunktioner: Home Connect, Extra torrt, Half Load, SpeedPerfectPlus
- Machine Care
- Extra funktioner via Home Connect-appen: HygienePlus, Silence on demand

### Design och komfort

- Värmeväxlare
- Sensorer: AquaSensor
- DoseringsAssistent
- EcoSilence Drive: energisnål och tyst motorteknologi
- Självrengörande filtersystem i 3-steg med vågformat microfilter
- Innerbehållare: rostfritt stål / polinox

### Teknik

- VarioFlex korgsystem
- VarioDrawer - toppkorg
- 3-stegs RackMatic®: höjjusterbar överkorg
- EasySlide hjul i nedersta korgen
- Stopp som förhindrar att den nedesta korgen spårar ur
- 2 hopfällbara tallriksställ i överkorgen
- Underkorg: 4G
- Överkorg: 2 kopphållare i översta korgen

### Säkerhet

- Home Connect för trådlös styrning via Home Connect-appen på din smartphone eller surfplatta
- Toppbetjäning
- Display med klartext (engelska)
- InfoLight (rött)
- Elektronisk resttidsvisning
- Ljudsignal vid programslut
- Startfördröjning: 1 - 24 timmar

### Installation

- AquaStop säkerhetssystem, minimerar vattenskador i kök
- VarioHinge
- AquaMix

### Tillbehör

- Ångskydd ingår

### Mått

- Mått i cm (H x B x D): 86.5 x 59.8 x 55 cm

<sup>1</sup>Energiklass på en skala från A till G

<sup>2</sup> Energikonsumtion i kWh per 100 cykler (program Eco 50 °C)

<sup>3</sup> Vattenkonsumtion i liter per cykel (program Eco 50 °C)

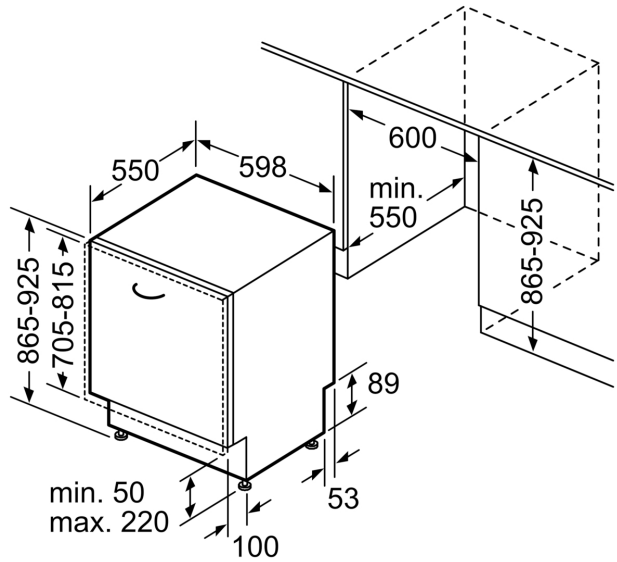
<sup>4</sup> Programtid Eco 50 °C

**Serie 4, Integrerad diskmaskin, 60 cm, XXL - extra hög, Variohinge - för justerbar lucka  
SBH4HVX14E**

Mått i mm



⚡ Eluttag  
( ) mått med förlängningssats



Mått i mm