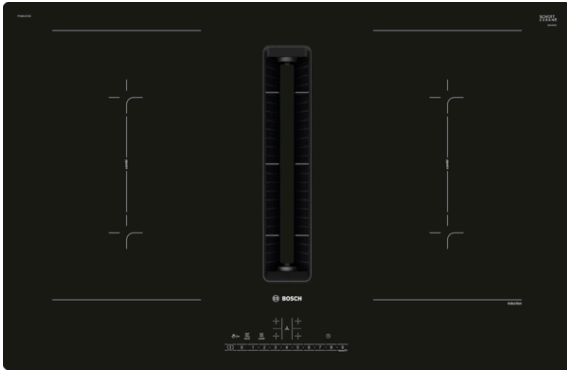


Serie 6, Induktionshäll med integrerad ventilation, 80 cm PVQ811F15E

B

Medföljande tillbehör

1 x Clean Air Standard kolfilter

Extra tillbehör

HEZ9SE040 4 pieces Set, HEZ9SE060 6 pieces Set, HEZ9VDKE1 Exhaust kit, HEZ9VDKR0 Tillbehör, HEZ9VDKR1 Recirculation kit S and L-bow (60cm), HEZ9VDSB1 90° flat duct bend horizontal, HEZ9VDSB2 90° flat duct L vertical, HEZ9VDSB3 90° flat duct M vertical, HEZ9VDSB4 90° flat duct S vertical, HEZ9VDSI0 Adapter round-flat, HEZ9VDSI1 90° Adapter round-flat, HEZ9VDSM1 Straight tube 500mm, HEZ9VDSM2 Straight tube 1000mm, HEZ9VDS1 Connector sleeve (female), HEZ9VDS2 Flex sleeve (female), HEZ9VEDU0 Acoustics Filter, HEZ9VRCR0 cleanAir recirculation replenishment fil, HEZ9VRPD1 Tillbehör, Svart

Induktionshäll med integrerad köksfläkt kombinerar det bästa av två världar.

- AutoOn-funktionen suger automatiskt upp ånga när spishällen värms upp.
- DirectSelect-styrning gör det enkelt att välja kokzon, effekt och andra funktioner.
- CombiZone ger större flexibilitet när du lagar mat genom att kombinera 2 kokzoner till en stor. Då får du jämn värmefördelning som är perfekt för grillpannor och större kokkärl.
- **PowerBoost:** upp till 50 % mer kraft ger snabbare uppvärmning på din induktionshäll.
- **ReStart:** om det kokar över för dig så stänger hällen av sig automatiskt och sparar de senaste inställningarna.

Tekniska data

Produktkategori : Häll m intg.styrning glaskeram

Konstruktion : Inbyggd

Energiförsörjning : El

Nischmått (H x B x D) : 223 x 750-750 x 490-490 mm

Bredd : 802 mm

Produktmått (H x B x D) : 223 x 802 x 522 mm

Emballagemått (H x B x D) : 430 x 940 x 660 mm

Nettovikt : 26,5 kg

Bruttovikt : 31,3 kg

Restvärmeindikator : Separat

Placering av reglagen : Framkant

Material produkt : Glaskeramik

Hällens färg : Svart

Säkerhetsmärkning : CE, VDE

Anslutningskabelns längd : 110 cm

Sealed Burners : Nej

Zoner med boost-funktion : Alla

2:a värmeelementet, effekt,kW : 3.6 kW

Antal hastigheter : 9-stage + 2 intensive

Kapacitet frånluft : 500 m³/h

Luftflöde, intensivläge, återcirkulation : 615.0 m³/h

Kapacitet kolfilter : 500 m³/h

Luftflöde, intensivläge : 622 m³/h

Buller : 69 dB(A) re 1 pW

Typ av kolfilter : Nej

Frånluft- eller kolfilterdrift : Frånluft och kolfilter (tillbehör köpes separat)

Eftergångsläge : 30 min

Anslutningseffekt : 7400 W

Spänning : 220-240/380-415 V

Frekvens : 50; 60 Hz

Färg : Svart

Säkerhetsmärkning : CE, VDE

Anslutningskabelns längd : 110 cm

Nischmått (H x B x D) : 223 x 750-750 x 490-490 mm

Produktmått (H x B x D) : 223 x 802 x 522 mm

Emballagemått (H x B x D) : 430 x 940 x 660 mm

Nettovikt : 26,5 kg

Bruttovikt : 31,3 kg

Ingående tillbehör : 1 x Clean Air Standard kolfilter



4 242005 218851

Serie 6, Induktionshäll med integrerad ventilation, 80 cm PVQ811F15E

Induktionshäll med integrerad köksfläkt kombinerar det bästa av två världar.

- 80 cm: plats för 4 kastruller och stekpannor.

Flexibla kokzoner

- Två combiZone-kokzoner som fungerar antingen som vanliga kokzoner, eller kan var för sig kopplas ihop till en stor kokzon.
- Kokzon främre vänstra: 190 mm, 210 mm, 2.2 kW (max. effekt 3.7 kW)
- Kokzon bakre vänstra: 190 mm, 210 mm, 2.2 kW (max. effekt 3.7 kW)
- Kokzon bakre högra: 190 mm, 210 mm, 2.2 kW (max. effekt 3.7 kW)
- Kokzon främre högra: 190 mm, 210 mm, 2.2 kW (max. effekt 3.7 kW)

Användarvänlighet

- DirectSelect-styrning: kontrollera effekten direkt med det inpräglade pekfältet.
- 17 effektlägen: justera värmen exakt med 17 effektlägen (9 huvudlägen och 8 mellanlägen).
- Timer med avstängningsfunktion per kokzon : kokzonen stängs av vid slutet av den inställda tiden (t ex. när du kokar ägg).
- Äggklocka : ett alarm ringer vid slutet av den inställda tiden (t ex. för pasta).

Tidsbesparing och effektivitet

- PowerBoost-funktion för alla kokzoner : koka upp vatten snabbare tack vare 50% mer energi än vid högsta standardnivån.
- MoveMode i två steg: öka eller minska effekten enkelt genom att flytta kastrullen framåt eller bakåt.
- QuickStart-funktion: när den slås på så väljer spisen automatiskt kokzon med kokkärl (i avstängt läge).
- ReStart-funktion: om du av misstag skulle råka stänga av spisen, så behåller den alla tidigare inställningar om du slår på den igen inom 4 sekunder.

Design

- Ramlös Design

Säkerhet

- 2-stegs restvärmeindikering för varje kokzon: visar vilka kokzoner som fortfarande är varma.
- Barnsäkring: förhindrar oavsiktlig aktivering av spisplattorna.
- Control Panel Pause: spärrar panelen i ca 30 sekunder: torka av vätska som kokat över utan att oavsiktligt ändra

inställningarna (blockering av alla beröringsknappar i 30 sekunder).

- Huvudströmbrytare: stäng av alla kokzoner med en knapptryckning.
- Automatisk säkerhetsavstängning: som extra säkerhetsåtgärd så stängs värmen av efter en viss tid utan interaktion (går att ställa in).
- Display som visar energiförbrukning: visar elförbrukningen för när du senast lagade mat.

Installation

- Dimensioner (HxBxD mm): 223 x 802 x 522
- Nischstorlek som krävs för installation (HxBxD mm) : 223 x 750 x (490 - 490)
- Minsta tjocklek på bänkskiva: 16 mm
- Anslutningseffekt: 7400 W
- PowerManagement funktion: begränsa den maximala effekten om det är nödvändigt (beror på säkringskydd vid elektrisk installation).
- Strömkabel: 1.1 m, Kabel ingår

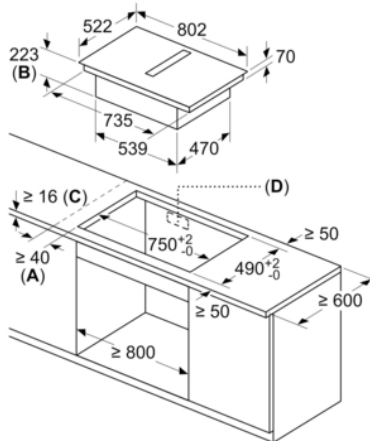
Integrerad fläkt

- Helt integrerad fläkt med hög prestanda
- För frånluftdrift eller kolfiltersystem. Extra tillbehör behövs alltid vid installation:
 - HEZ9VEDU0 för frånluftdrift. - HEZ9VRPD0 för kolfilterdrift med cleanAir filter med rödrugning med till golvet. HEZ9VRUD0 komplett sett för kolfilterdrift friblåsande bakom köksskåpet med cleanAir filter. När HEZ9VEDU0 eller HEZ9VRPD0 används behövs även fläktkanaler i tillägg.
- Estetiskt integrerad design med insugsfläkt på värmebeständig glashäll så att du fritt kan flytta dina kokkärl.
- Ventilationsystem med 9 elektroniskt styrda effektnivåer och 2 inställningar för boost/intensiv via DirectSelect-styrning:
 - Automatisk påslagning av fläkten när en matlagingszon används. - Automatisk avstängning en stund efter matlagning för att eliminera matos (extra låg ljudnivå, 12 minuter för frånluft, 30 minuter för kolfilter, kan stängas av manuellt). - Fullständig manuell kontroll via DirectSelect-styrning.
- Ventilationen aktiveras automatiskt när en kokzon används.
- Automatisk fördröjd avstängning efter matlagning för att eliminera kvarvarande matos (extremt låg ljudnivå - 12 min vid frånluftdrift, 30 min vid kolfilterdrift. Kan stängas av manuellt).
- Fullständig manuell kontroll möjlig via DirectSelect-styrning.
- Högpresterande fläkt med låg ljudnivå och energieffektiv BLDC-teknologi. Hög utsugningshastighet och mycket lågt ljud. Behaglig brusfrekvens genom psyko-akustisk och aerodynamisk interiör med en innesluten, osynlig fläkt. Väldigt tryckfallsbeständig även med längre och mer komplexa kanaler.
- Lätt att ta bort och att rengöra fettfilter och vätskeuppsamlingsenhet:
 - Smidig enhandsborttagning av enheten via ett glaskeramikhandtag. - Integrerade, storskaliga och högpresterande fettfilter i rostfritt stål med 12 filtreringssteg

- och ett svart toppskikt för en mer estetisk integration. Fettfiltreringseffektivitet för 94 %.
- Alla delar är enkla att rengöra, diskmaskinssäkra och värmebeständiga. - (Övre) vätskeuppsamlingsenhet med 200ml kapacitet för normalt spill och matlagingskondens. - Mer kraftfullt dräneringssystem för spill som överstiger 200 ml vätska. - Vätskeuppsamlare med extra kapacitet på 700 ml för mer allvarliga olyckor. Kan diskas i diskmaskin. Lättåtkomlig och löstagbar underifrån. - Total vätskekapacitet på 900ml (200ml + 700ml). - Vattentätt fläktsystem.
- Stort integrerat fettfilter i rostfritt stål med 12 filterlager och ett svart topplager för en mer estetisk integrering. Effekt på fettfiltreringen 94 %.
- Alla delar av enheten är lätta att rengöra, tål att diskas i diskmaskin och är värmetåliga.
 - Övre vätskeansamlingsbehållare med en kapacitet på 200 ml för oavsiktligt spill eller kondens från matlagningen.
 - Extra vätskeansamlingsbehållare med en kapacitet på 700 ml för situationer med mycket spill. Tål att diskas i maskin. Lättillgänglig och avtagbar underifrån.
 - Vätskesamlingskapacitet på 900ml (200ml + 700ml).
 - Vattentätt fläktsystem.
 - Fläkeffekt vid frånluftsdrift (enligt EN 61591): min. normal inställning 154 m³/t , max. normal inställning 500 m³/t , max. Boost-/Intensiv inställning 622 m³/t .
 - Fläkeffekt vid kolfilterdrift (enligt EN 61591): min. normal inställning 150 m³/t , max. normal inställning 500 m³/t , max. Boost-/Intensiv inställning 615 m³/t.
 - Ljudnivå vid frånluftsdrift (ljudnivå enligt EN 60704-3): min. normal inställning 42 dB re 1 pW, max. normal inställning 69 dB re 1 pW, max. Boost-/Intensiv inställning 74 dB re 1 pW.
 - Ljudnivå vid kolfilterdrift (ljudnivå enligt EN 60704-3.): min. normal inställning 41 dB re 1 pW, max. normal inställning 68 dB re 1 pW, max. Boost-/Intensiv inställning 72 dB re 1 pW.
 - Effektivitet fettfilter (enligt EN 61591) 94 %.
 - Förbrukning och energiklass (enligt Regulation (EU) No 65/2014):
 - Vätskedynamisk effekt:A.
 - Genomsnittlig energiförbrukning:57.
 - Fettfilter klass:B.
 - Ljudnivå min. normal inställning & max. normal inställning:42 dB & 69 dB .
 - För kolfilterdrift eller frånluftsdrift. Extra tillbehör behövs alltid vid installation:
 - HEZ9VEDU0 för frånluftsdrift. - HEZ9VRPD0 för kolfilterdrift med cleanAir filter med rödrugning ned till golvet. HEZ9VRUD0 komplett sett för kolfilterdrift friblåsande bakom köksskåpet med cleanAir filter. När HEZ9VEDU0 eller HEZ9VRPD0 används behövs även fläktkanaler i tillägg. Suitable for ducted or recirculated extraction installations in 4 different options (unducted, partly and fully ducted recirculation or ducted extraction). Installation accessories for unducted recirculation, among these four cleanAir odor filters and a telescopic slider element, are included in the cooktop. The included accessories allow easy and quick installations and can be planned in all worktop depths ≥60cm. For other types of installation, one of the following accessory kits is recommended: - HEZVDKE1 (ducted) - HEZVDKR1 (recirculated, depth 60 cm) - HEZVDKRO (recirculated, depth 70 cm).
 - Produkten måste vara helt fri undertill (för att till exempel komma åt den nedre vätskeansamlingsbehållaren).
 - Luftutloppet på enhetens baksida kan nå direkt med ett hanelement, platt kanal (DN 150).

Serie 6, Induktionshäll med integrerad ventilation, 80 cm PVQ811F15E

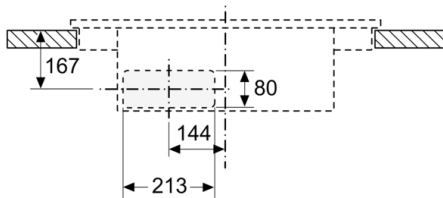
Mått i mm



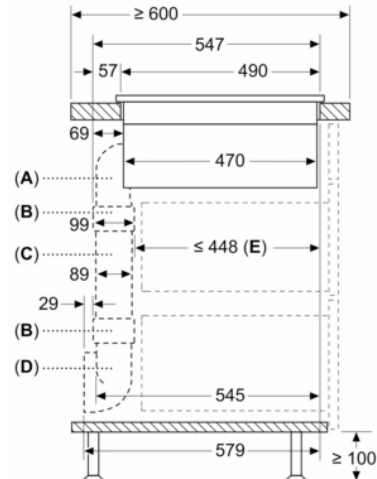
- A:** Minimavstånd från ursågning till vägg
- B:** Inbyggnadsdjup
- C:** Bänkskivan där du ska montera hällen måste tåla ca 60 kg ev. med lämplig underkonstruktion.
- D:** Det måste finnas ett urtag i bakväggen för kablarna. Exakt storlek och placering.

Mått i mm

Frontvy - skåpsursågning för kolfilterdrift utan kanal

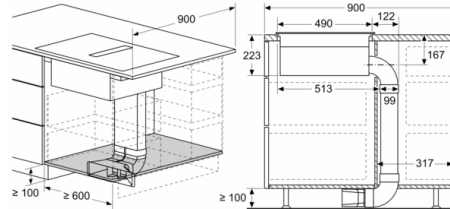


Mått i mm

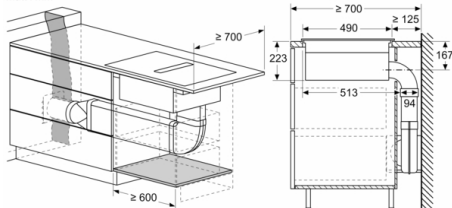


- A:** 90°-ig S-böj
- B:** Kopplingshylsor
- C:** Rakt rör

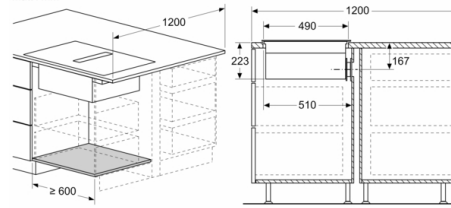
Mått i mm



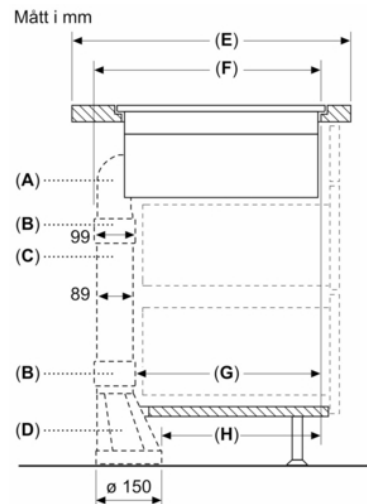
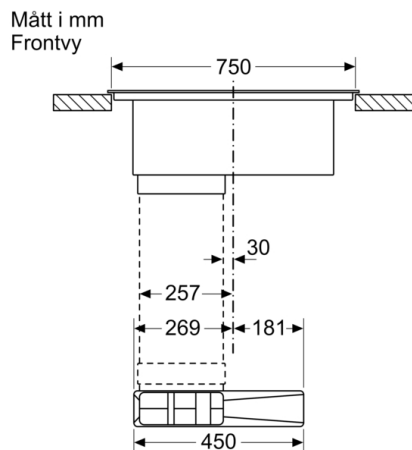
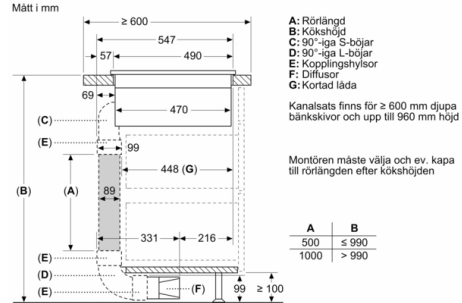
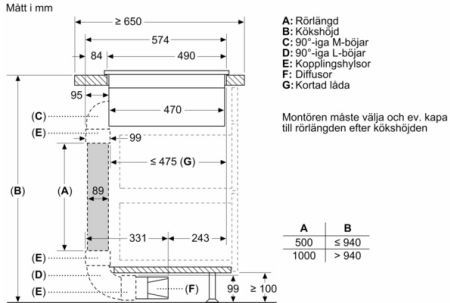
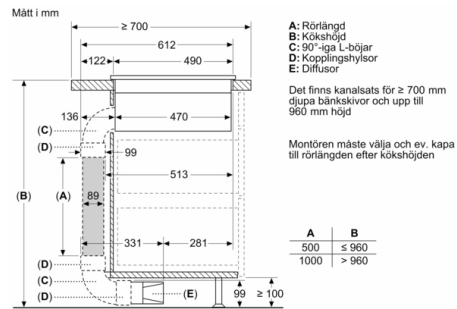
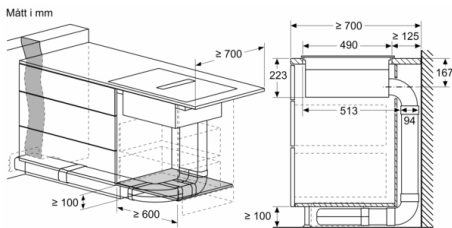
Mått i mm



Mått i mm

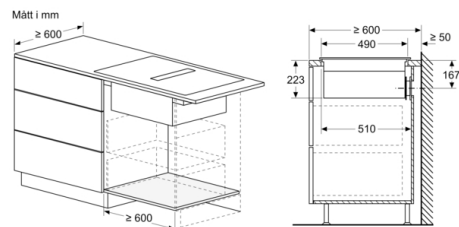
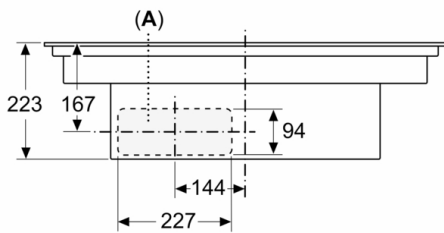


Serie 6, Induktionshäll med integrerad ventilation, 80 cm PVQ811F15E

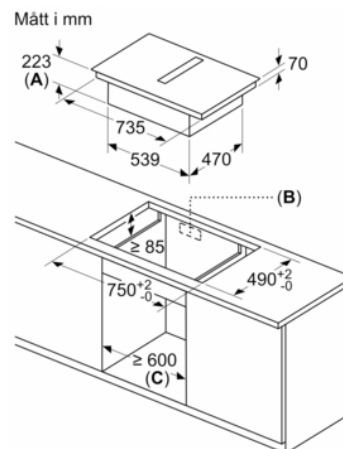
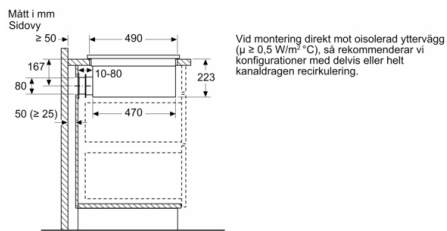


Serie 6, Induktionshäll med integrerad ventilation, 80 cm PVQ811F15E

Mått i mm
Frontvy



A: Direktansluten på baksidan



- A:** Inbyggjningsdjup
B: Urtag i stomrygg för rördragning. Exakt storlek och position hittar du på resp. ritning.
C: Alla 80 cm-modeller går att installera i 60 cm-stomme genom att justera sidopanelerna.

