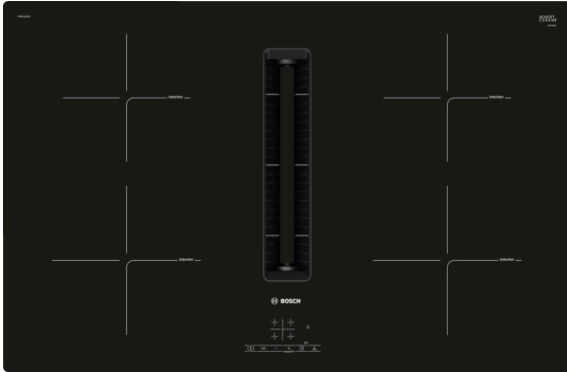


Serie 4, Induktionshäll med integrerad ventilation, 80 cm PIE811B15E

B


Medföljande tillbehör

1 x Clean Air Standard kolfilter

Extra tillbehör

HEZ390230 Stekpanna för StekSensor \varnothing 21 cm, HEZ9SE040 4 pieces Set, HEZ9SE060 6 pieces Set, HEZ9VDKE1 Exhaust kit, HEZ9VDKR0 Tillbehör, HEZ9VDKR1 Recirculation kit S and L-bow (60cm), HEZ9VDSB1 90° flat duct bend horizontal, HEZ9VDSB2 90° flat duct L vertical, HEZ9VDSB3 90° flat duct M vertical, HEZ9VDSB4 90° flat duct S vertical, HEZ9VDSI0 Adapter round-flat, HEZ9VDSI1 90° Adapter round-flat, HEZ9VDSM1 Straight tube 500mm, HEZ9VDSM2 Straight tube 1000mm, HEZ9VDSS1 Connector sleeve (female), HEZ9VDSS2 Flex sleeve (female), HEZ9VEDU0 Acoustics Filter, HEZ9VRCR0 cleanAir recirculation replenishment fil, HEZ9VRPD1 Tillbehör, Svart

Induktionshäll med integrerad köksfläkt kombinerar det bästa av två världar.

- TouchSelect-styrning gör det smidigt att välja kokzonen och önskad effekt.
- **PowerBoost:** upp till 50 % mer kraft ger snabbare uppvärmning på din induktionshäll.
- **ReStart:** om det kokar över för dig så stänger hällen av sig automatiskt och sparar de senaste inställningarna.
- Timer med avstängningsfunktion som slår av kokzonen när tiden löpt ut.
- **Barnsäkrad:** Kontrollpanel som kan spärras och förhindrar att inställningar ändras av misstag.

Tekniska data

Produktkategori : Häll m intg.styrning glaskeram

Konstruktion : Inbyggd

Energiförsörjning : El

Nischmått (H x B x D) : 223 x 750-750 x 490-500 mm

Bredd : 802 mm

Produktmått (H x B x D) : 223 x 802 x 522 mm

Emballagemått (H x B x D) : 430 x 940 x 660 mm

Nettovikt : 26,2 kg

Bruttovikt : 31,0 kg

Restvärmeindikator : Separat

Placering av reglagen : Framkant

Material produkt : Glaskeramik

Hällens färg : Svart

Säkerhetsmärkning : CE, VDE

Anslutningskabelns längd : 110 cm

Sealed Burners : Nej

Zoner med boost-funktion : Alla

Värmeelementet, effekt (kW) : 2.2 kW

3:e värmeelementet, effekt, kW : 1.8 kW

5:e värmeelementet, effekt, kW : 1.8 kW

Max. effekt i Boosterläge för 3. zonen (kW) : [3.1] kW

Antal hastigheter : 3 lägen + intensivläge

Kapacitet frånluft : 500 m³/h

Luftflöde, intensivläge, återcirkulation : 600.0 m³/h

Kapacitet kolfilter : 555 m³/h

Luftflöde, intensivläge : 622 m³/h

Buller : 69 dB(A) re 1 pW

Typ av kolfilter : Nej

Frånluft- eller kolfilterdrift : Frånluft och kolfilter (tillbehör köpes separat)

Eftergångsläge : 30 min

Anslutningseffekt : 7400 W

Spänning : 220-240/380-415 V

Frekvens : 50; 60 Hz

Färg : Svart

Säkerhetsmärkning : CE, VDE

Anslutningskabelns längd : 110 cm

Nischmått (H x B x D) : 223 x 750-750 x 490-500 mm

Produktmått (H x B x D) : 223 x 802 x 522 mm

Emballagemått (H x B x D) : 430 x 940 x 660 mm

Nettovikt : 26,2 kg

Bruttovikt : 31,0 kg

Ingående tillbehör : 1 x Clean Air Standard kolfilter



4 242005 250271

Serie 4, Induktionshäll med integrerad ventilation, 80 cm PIE811B15E

Induktionshäll med integrerad köksfläkt kombinerar det bästa av två världar.

- 80 cm: plats för 4 kastruller och stekpannor.

Flexibla kokzoner

- Kokzon främre vänstra: 210 mm, 2.2 kW (max. effekt 3.7 kW)
- Kokzon bakre vänstra: 180 mm, 1.8 kW (max. effekt 3.1 kW)
- Kokzon bakre högra: 180 mm, 1.8 kW (max. effekt 3.1 kW)
- Kokzon främre högra: 210 mm, 2.2 kW (max. effekt 3.7 kW)

Användarvänlighet

- TouchSelect-styrning: kontrollera effekten med inpräglade +/- beröringsknappar.
- 17 effektlägen: justera värmen exakt med 17 effektlägen (9 huvudlägen och 8 mellanlägen).
- Timer med avstängningsfunktion per kokzon : kokzonen stängs av vid slutet av den inställda tiden (t ex. när du kokar ägg).
- Äggklocka : ett alarm ringer vid slutet av den inställda tiden (t ex. för pasta).

Tidsbesparing och effektivitet

- PowerBoost-funktion för alla kokzoner : koka upp vatten snabbare tack vare 50% mer energi än vid högsta standardnivån.
- QuickStart-funktion: när den slås på så väljer spisen automatiskt kokzon med kokkärl (i avstängt läge).
- ReStart-funktion: om du av misstag skulle råka stänga av spisen, så behåller den alla tidigare inställningar om du slår på den igen inom 4 sekunder.
- QuickStop: stäng snabbt av en kokzon med ett längre tryck.

Design

- Ramlös Design

Säkerhet

- 2-steps restvärmeindikering för varje kokzon: visar vilka kokzoner som fortfarande är varma.
- Barnsäkring: förhindrar oavsiktlig aktivering av spisp Plattorna.
- Control Panel Pause: spärrar panelen i ca 30 sekunder: torka av vätska som kokat över utan att oavsiktligt ändra inställningarna (blockering av alla beröringsknappar i 30 sekunder).
- huvudströmbrytare: stäng av alla kokzoner med en knapptryckning.
- Automatisk säkerhetsavstängning: som extra säkerhetsåtgärd så stängs värmen av efter en viss tid utan interaktion (går att ställa in).

Installation

- Dimensioner (HxBxD mm): 223 x 802 x 522
- Nischstorlek som krävs för installation (HxBxD mm) : 223 x 750 x (490 - 500)
- Minsta tjocklek på bänkskiva: 16 mm
- Anslutningseffekt: 7400 W
- PowerManagement funktion: begränsa den maximala effekten om det är nödvändigt (beror på säkringsskydd vid elektrisk installation).
- Strömkabel: 1.1 m, Kabel ingår

Integrerad fläkt

- Helt integrerad fläkt med hög prestanda
- För frånluftdrift eller kolfiltersystem. Extra tillbehör behövs alltid vid installation:
 - HEZ9VEDU0 för frånluftdrift.
 - HEZ9VRPD0 för kolfilterdrift med cleanAir filter med rördragning med till golvet. HEZ9VRUD0 komplett sett för kolfilterdrift friblåsande bakom köksskåpet med cleanAir filter. När HEZ9VEDU0 eller HEZ9VRPD0 används behövs även fläktkanaler i tillägg.
- Estetiskt integrerad design med insugsfläkt på värmebeständig glashäll så att du fritt kan flytta dina kokkärl.
- Ventilationen aktiveras automatiskt när en kokzon används.
- Automatisk fördröjd avstängning efter matlagning för att eliminera kvarvarande matos (extremt låg ljudnivå - 12 min)

vid frånluftsdrift, 30 min vid kolfilterdrift. Kan stängas av manuellt).

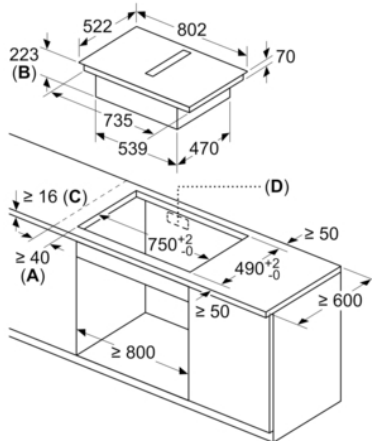
- Stort integrerat fettfilter i rostfritt stål med 12 filterlager och ett svart topplager för en mer estetisk integrering. Effekt på fettfiltreringen 94 %.
- Alla delar av enheten är lätta att rengöra, tål att diskas i diskmaskin och är värmetåliga.
- Övre vätskeansamlingsbehållare med en kapacitet på 200 ml för oavsiktligt spill eller kondens från matlagningen.
- Extra vätskeansamlingsbehållare med en kapacitet på 700 ml för situationer med mycket spill. Tål att diskas i maskin. Lättillgänglig och avtagbar underifrån.
- Vätskesamlingskapacitet på 900ml (200ml + 700ml).
- Vattentätt fläktsystem.
- - Fläkteffekt vid frånluftsdrift (enligt EN 61591): min. normal inställning 330 m³/t , max. normal inställning 500 m³/t , max. Boost-/Intensiv inställning 622 m³/t .
- - Fläkteffekt vid kolfilterdrift (enligt EN 61591): min. normal inställning 276 m³/t , max. normal inställning 460 m³/t , max. Boost-/Intensiv inställning 600 m³/t.
- - Ljudnivå vid frånluftsdrift (ljudnivå enligt EN 60704-3): min. normal inställning 61 dB re 1 pW, max. normal inställning 69 dB re 1 pW, max. Boost-/Intensiv inställning 74 dB re 1 pW.
- - Ljudnivå vid kolfilterdrift (ljudnivå enligt EN 60704-3.): min. normal inställning 56 dB re 1 pW, max. normal inställning 68 dB re 1 pW, max. Boost-/Intensiv inställning 72 dB re 1 pW.
- Effektivitet fettfilter (enligt EN 61591) 94 %.
- Förbrukning och energiklass (enligt Regulation (EU) No 65/2014):
 - Vätskedynamisk effekt: A .
 - Genomsnittlig energiförbrukning: 57 .
 - Fettfilter klass: B .
 - Ljudnivå min. normal inställning & max. normal inställning: 61 dB & 69 dB .

Planering & installation

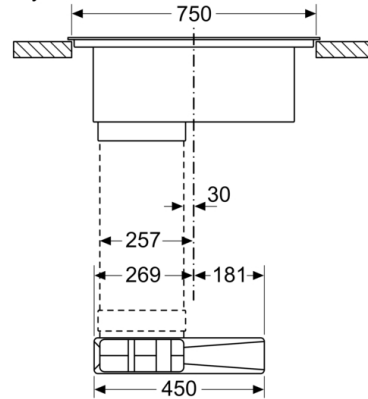
- För kolfilterdrift eller frånluftsdrift. Extra tillbehör behövs alltid vid installation:
 - HEZ9VEDU0 för frånluftsdrift.
 - HEZ9VRPD0 för kolfilterdrift med cleanAir filter med rördragning ned till golvet. HEZ9VRUD0 komplett sett för kolfilterdrift friblåsande bakom köksskåpet med cleanAir filter. När HEZ9VEDU0 eller HEZ9VRPD0 används behövs även fläktkanaler i tillägg.
- Produkten måste vara helt fri undertill (för att till exempel komma åt den nedre vätskeansamlingsbehållaren).

Serie 4, Induktionshäll med integrerad ventilation, 80 cm PIE811B15E

Mått i mm

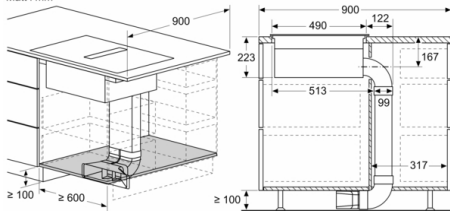


Mått i mm
Frontvy

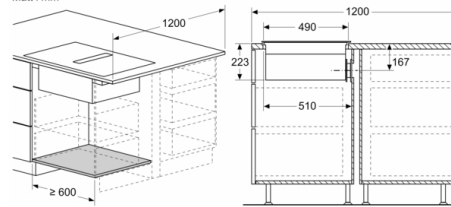


- A:** Minimiavstånd från ursågning till vägg
- B:** Inbyggnadsdjup
- C:** Bänkskivan där du ska montera hällen måste tåla ca 60 kg ev. med lämplig underkonstruktion.
- D:** Det måste finnas ett urtag i bakväggen för kablarna. Exakt storlek och placering

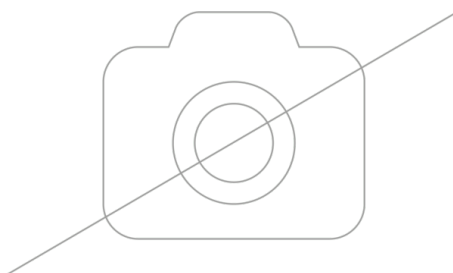
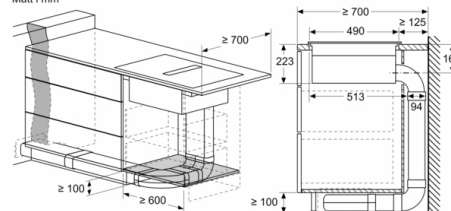
Mått i mm



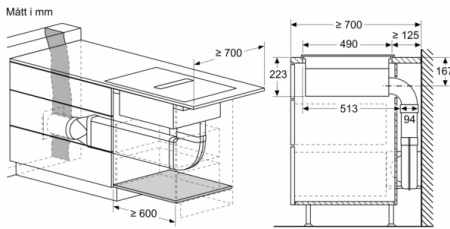
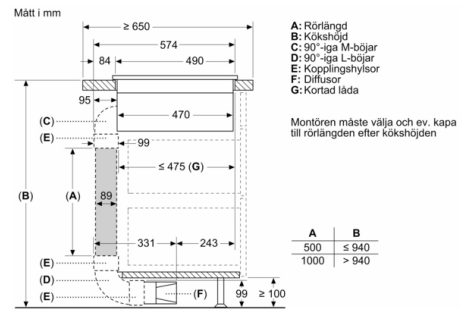
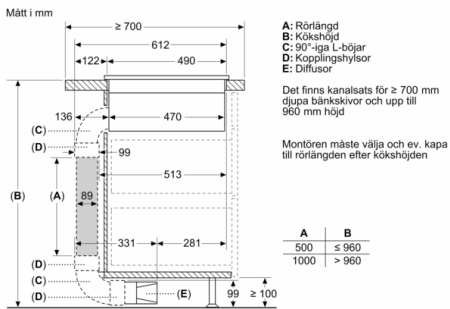
Mått i mm



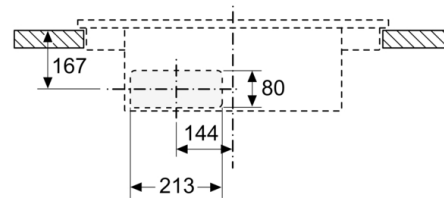
Mått i mm



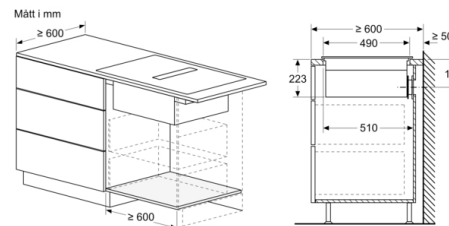
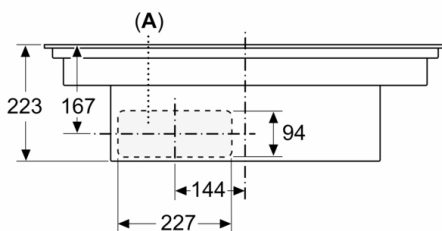
Serie 4, Induktionshäll med integrerad ventilation, 80 cm PIE811B15E



Mått i mm
Frontvy - skåpursågning för kolfilterdrift utan kanal

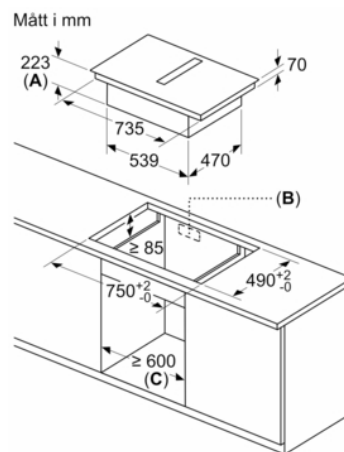
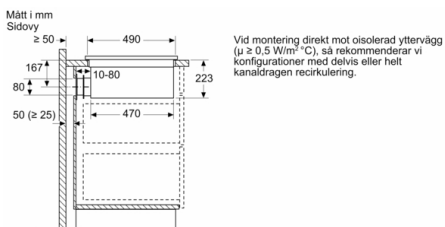


Mått i mm
Frontvy



A: Direktansluten på baksidan

Serie 4, Induktionshäll med integrerad ventilation, 80 cm PIE811B15E



- A:** Inbyggjadsdjup
B: Urtag i stomrygg för rördragning. Exakt storlek och position hittar du på resp. ritning.
C: Alla 80 cm-modeller går att installera i 60 cm-stomme genom att justera sidopanelerna.

