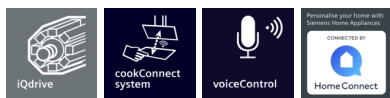


## iQ500, Takfläkt, 90 cm, Rostfritt stål LR97CAQ50



A



Takfläkt imponerar med sin höga kapacitet och tidlösa design. Fläkten har många innovativa funktioner som hjälper till att göra matlagning till en upplevelse.

- ✓ Den tysta högprestandamotorn med imponerande extraktionshastighet garanterar att lukt och ånga avlägsnas väldigt effektivt.
- ✓ Effektnivå och belysning kan också styras från håll med cookConnect eller Home Connect app.
- ✓ Röststyrning
- ✓ Home Connect – appen som gör din fläkt smartare.
- ✓ Fjärrstyrd diagnostik

### Beskrivning

#### Tekniska data

Säkerhetsmärkning : CE, VDE  
 Anslutningskabelns längd : 130 cm  
 Nischmått (H x B x D) : 299mm x 888.0mm x 487mm mm  
 Minsta avstånd till elektrisk håll : 650 mm  
 Minsta avstånd till gashäll : 650 mm  
 Nettovikt : 19,6 kg  
 Typ av reglage : Elektronisk  
 Antal hastigheter : 3 lägen + 2 intensivläge  
 Kapacitet frånluft : 459 m<sup>3</sup>/h  
 Luftflöde, intensivläge, återcirkulation : 565.0 m<sup>3</sup>/h  
 Kapacitet kolfilter : 422 m<sup>3</sup>/h  
 Luftflöde, intensivläge : 798 m<sup>3</sup>/h  
 Antal lampor : 4  
 Buller : 56 dB(A) re 1 pW  
 Stosdimension, diameter : 150 mm  
 Fettfilter, material : Tvättbart rostfritt stål  
 EAN kod : 4242003834015  
 Anslutningseffekt : 174 W  
 Spänning : 220-240 V  
 Frekvens : 50; 60 Hz  
 Elkontakt : Jordad stickkontakt  
 Installationstyp : Köksö

### Extra tillbehör

LZ31XXB16	Clean Air Plus kolfilter (utbytesfilter)
LZ21JCC56	Clean Air Plus kolfilt.set, ext. rf stål
LZ21JCC26	Clean Air Plus kolfilterset, extern vit
LZ20JCD20	Long Life kolfilterset, extern vit
LZ00XXP00	Long Life kolfilter (utbytesfilter)



4 242003 834015

## iQ500, Takfläkt, 90 cm, Rostfritt stål LR97CAQ50

### Beskrivning

#### Användning / Effekt

- Energiklass: A (på en skala från A++ till E)
- Luftflöde enligt DIN/EN 61591 ø 15 cm: normal 458 m<sup>3</sup>/h, intensiv 798 m<sup>3</sup>/h
- Ljudnivå enligt EN 60704-3 und EN 60704-2-13 vid högsta normalläge, frånluft: 56 dB(A) re 1 pW, intensiv: 68 dB dB(A) re 1 pW
- Med Clean Air Plus kolfilterset (extratillbehör):
- Kapacitet kolfilterdrift: Max. normal bruk:422m<sup>3</sup>/h
- Intensiv:565m<sup>3</sup>/h
- Ljudnivå kolfilterdrift med Clean Air Plus filter: Max. normal bruk:63dB(A) re 1 pW
- Intensiv:69 dB(A) re 1 pW
- 3 lägen + 2 intensiv
- Intensivläge med automatisk återgång
- Eftergångsautomatik, 10 minuter
- Styrning via fjärrkontroll
- Fläkten kan styras från håll (gäller hållar som har denna funktionalitet)

#### Design

- 4 st dimbara 3W LED-lampor
- Dimmer
- softLight ger behagligt sken - belysningen tänds och släcks gradvis

#### Komfort

- rimVentilation, optimerat fettfilter ger effektivare kantsug
- Metallfettfilter, kan maskindiskas
- Indikator för rengöring/byte av fett- och kolfilter
- trådlös fjärrstyrning via smartphone eller surfplatta med Home Connect app
- Intervallfunktion tillgänglig via Home Connect app
- Silence-funktion tillgänglig via Home Connect app

#### Miljö och säkerhet

- Effektiv och tyst iQdrive motor

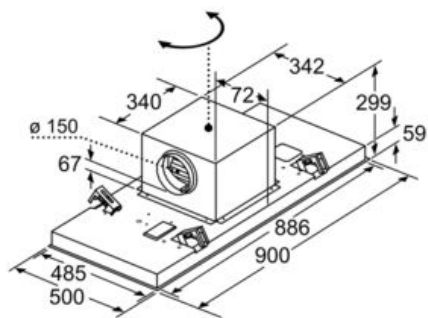
#### Installation

- För frihängande montering över köksö, 90 cm
- För frånluft eller kolfilterdrift
- CleanAir Module -kolfiltersats finns tillgänglig som tillbehör
- Vändbar, luftutflöde på alla 4 sidor kan väljas

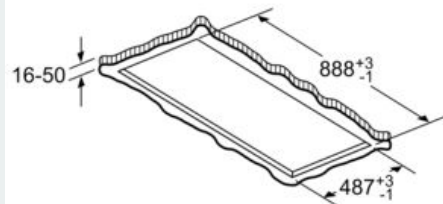
## iQ500, Takfläkt, 90 cm, Rostfritt stål LR97CAQ50

### Måttskisser

Fläktevakueringen går att vrida åt 4 håll



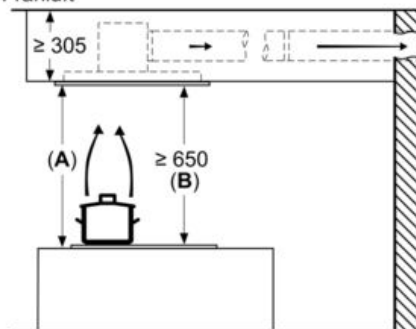
Mått i mm



Montera inte direkt i gipsskiva eller liknande lätta byggmaterial i innertaket. Kräver lämpligt stativ som är fast förankrat i betongtaket.

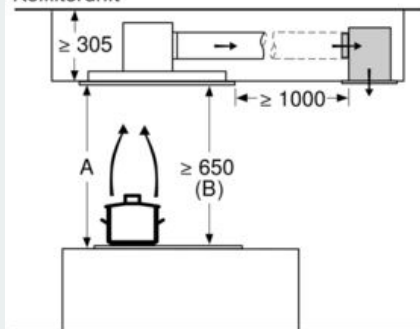
Mått i mm

Mått i mm  
Frånluft



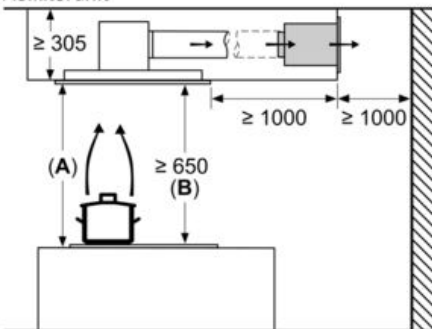
A: optimal prestanda 700-1500  
B: från gallrets överkant

Mått i mm  
Kolfilterdrift



A: optimal prestanda 700-1500  
B: från gashällens galler

Mått i mm  
Kolfilterdrift



A: optimal prestanda 700-1500  
B: från gallrets överkant