

## iQ500, Vägghängd fläkt, 90 cm, Klarglas med svart tryck LC97FLP60



A



Vägghängd fläktkåpa med innovativ platt design och hög kapacitet.

- ✓ Den tysta högprestandamotorn med imponerande extraktionshastighet garanterar att lukt och ånga avlägsnas väldigt effektivt.
- ✓ LED-lamporna ger dig optimal belysning under matlagningen.
- ✓ Extremt tyst – den tysta fläkten som ger lugn och ro i ditt kök.
- ✓ Intensivläge som tillfälligt höjer effekten och snabbt avlägsnar kraftigt matos.
- ✓ Med touchControl kan effektnivå och LED belysning väljas direkt.

### Beskrivning

#### Tekniska data

Konstruktion : Vägghängd  
 Säkerhetsmärkning : CE, VDE  
 Anslutningskabelns längd : 130 cm  
 Höjd utan skorsten : 430 mm  
 Minsta avstånd till elektrisk häll : 450 mm  
 Minsta avstånd till gashäll : 650 mm  
 Nettovikt : 21,5 kg  
 Typ av reglage : Elektronisk  
 Antal hastigheter : 3 lägen + 2 intensivläge  
 Kapacitet frånluft : 394 m<sup>3</sup>/h  
 Luftflöde, intensivläge, återcirkulation : 404 m<sup>3</sup>/h  
 Kapacitet kolfilter : 249 m<sup>3</sup>/h  
 Luftflöde, intensivläge : 717 m<sup>3</sup>/h  
 Antal lampor : 2  
 Buller : 57 dB(A) re 1 pW  
 Stosdimension, diameter : 120 / 150 mm  
 Fettfilter, material : Tvättbart aluminium  
 EAN kod : 4242003761151  
 Anslutningseffekt : 143 W  
 Säkring : 10 A  
 Spänning : 220-240 V  
 Frekvens : 50; 60 Hz  
 Elkontakt : Jordad stickkontakt  
 Installationstyp : Vägghmonterad

### Extra tillbehör

LZ31XXB16	Clean Air Plus kolfilter (utbytesfilter)
LZ11AXE61	Kanal standard svart
LZ11AXC56	Clean Air Plus kolfilterset, extern
LZ11AFV16	Clean Air Plus kolfilt.set, utan skorst.
LZ11AFI16	Clean Air Plus kolfilterset
LZ11AFB16	Clean Air Plus kolfilter (utbytesfilter)
LZ10AXL50	Skorstensförlängning, 1.5 m
LZ10AXK50	Skorstensförlängning, 1 m
LZ10AFS00	Long Life kolfilterset
LZ10AFR00	Long Life kolfilterset, (utan skorsten)
LZ00XP00	Long Life kolfilter (utbytesfilter)



4 242003 761151

## iQ500, Vägghängd fläkt, 90 cm, Klarglas med svart tryck LC97FLP60

### Beskrivning

#### Användning / Effekt

- Energiklass: A (på en skala från A++ till E)
- Normal förbrukning: 37.8 kWh/år\*
- Kapacitet enligt EN 61591:
- max. normal användning 394 m<sup>3</sup>/h, intensiv 717 m<sup>3</sup>/h
- Ljudnivå enligt EN 60704-3 und EN 60704-2-13 vid högsta normalläge, frånluft: 57 dB(A) re 1 pW, intensiv: 70 dB dB(A) re 1 pW
- Boost-funktion
- 3 lägen + 2 intensiv
- Automatisk återgång efter 6 minuter

#### Design

- För väggmontering, 90 cm
- Elektronisk styrning: touchControl, 2 x7 sektioner
- Belysning: Belysning: 2 st LED lampor
- softLight ger behagligt sken - belysningen tänds och släcks gradvis
- Dimmer
- Färgtemperatur: 3500 K

#### Komfort

- Metallfettfilter, kan maskindiskas
- rimVentilation, optimerat fettfilter ger effektivare kantsug
- Indikator för rengöring/byte av fett- och kolfilter

#### Installation

- För frånluft eller kolfilterdrift
- Vid kolfilterdrift kan antingen ett standardkolfilter eller ett cleanAirfilter användas (extra tillbehör)
- Enkel att installera
- Kan installeras utan skorsten med kolfilterset

\* Enligt EU-förordning nr 65/2014

iQ500, Vägghängd fläkt, 90 cm,  
Klarglas med svart tryck  
LC97FLP60

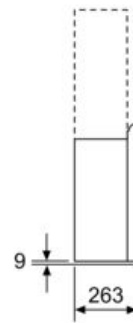
Måttskisser

Mått i mm

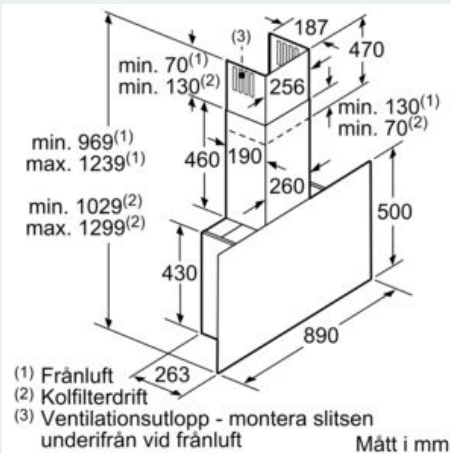


Från kärlstödets överkant

A: El  
B: Gas



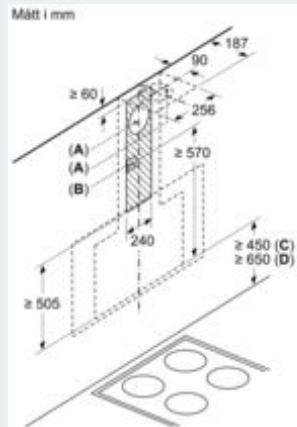
Mått i mm



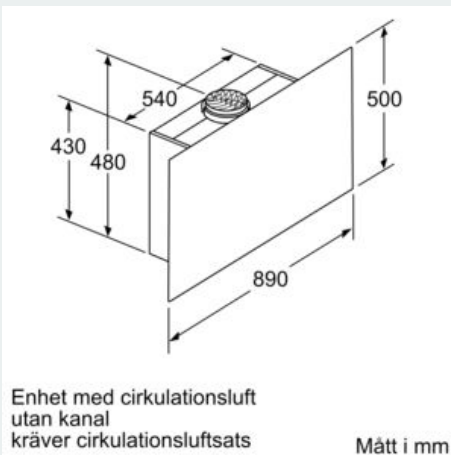
(1) Frånluft  
(2) Kolfilterdrift  
(3) Ventilationsutlopp - montera slitsen underifrån vid frånluft

Mått i mm

Mått i mm

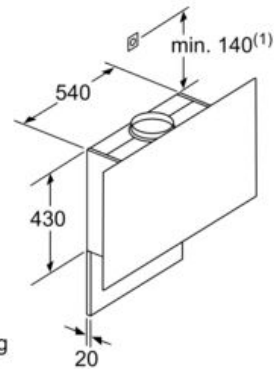


A: Evakuering  
B: Eluttag



Enhet med cirkulationsluft utan kanal kräver cirkulationsluftsats

Mått i mm



(1)Placering av eluttag

Ta hänsyn till bakstyckets maxtjocklek.

Mått i mm