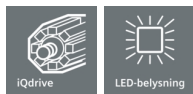


## iQ100, Vägghängd fläkt, 90 cm, Rostfritt stål LC94BBC50



Väggmonterad fläkt i boxDesign med hög kapacitet.

- ✓ Den tysta motorn med hög utsugningskapacitet avlägsnar effektivt matos och fukt.
- ✓ LED-lamporna ger dig optimal belysning under matlagningen.

### Beskrivning

#### Tekniska data

Konstruktion : Vägghängd  
 Säkerhetsmärkning : CE, VDE  
 Anslutningskabelns längd : 130 cm  
 Höjd på förlängningsdelen : 583-912/583-1022 mm  
 Höjd utan skorsten : 53 mm  
 Minsta avstånd till elektrisk häll : 550 mm  
 Minsta avstånd till gashäll : 650 mm  
 Nettovikt : 11,8 kg  
 Typ av reglage : Mekanisk  
 Antal hastigheter : 3  
 Kapacitet frånluft : 365 m<sup>3</sup>/h  
 Kapacitet kolfilter : 240 m<sup>3</sup>/h  
 Antal lampor : 2  
 Buller : 64 dB(A) re 1 pW  
 Stosdimension, diameter : 120 / 150 mm  
 Fettfilter, material : Tvättbart aluminium  
 EAN kod : 4242003811177  
 Anslutningseffekt : 100 W  
 Säkring : 10 A  
 Spänning : 220-240 V  
 Frekvens : 50; 60 Hz  
 Elkontakt : Jordad stickkontakt  
 Installationstyp : Vägghmonterad



### Extra tillbehör

LZ31XXB16	Clean Air Plus kolfilter (utbytesfilter)
LZ12350	Skorstensförlängning, 1.5 m
LZ12250	Skorstensförlängning, 1 m
LZ11FXC56	Clean Air Plus kolfilterset, extern
LZ11DXI16	Clean Air Plus kolfilterset
LZ11DXI14	Clean Air kolfilterset std
LZ11DXB14	Clean Air kolfilter std (utbytesfilter)
LZ10FXJ00	Long Life kolfilterset
LZ10DXU00	Kolfilterset, standard
LZ10DXA00	Kolfilter, stadard (utbytesfilter)
LZ00XPP00	Long Life kolfilter (utbytesfilter)

**iQ100, Vägghängd fläkt, 90 cm,  
Rostfritt stål  
LC94BBC50**

**Beskrivning****Användning / Effekt**

- Energiklass: D (på en skala från A++ till E)
- Max kapacitet enligt DIN/EN 61591: 365 m<sup>3</sup>/h
- Med Clean Air Plus kolfilterset (extra tillbehör):
- Kapacitet kolfilterdrift: Max. normal bruk:240m<sup>3</sup>/h
- Ljudnivå kolfilterdrift: Max. normal bruk:65 dB(A) re 1 pW
- 3 hastigheter

**Design**

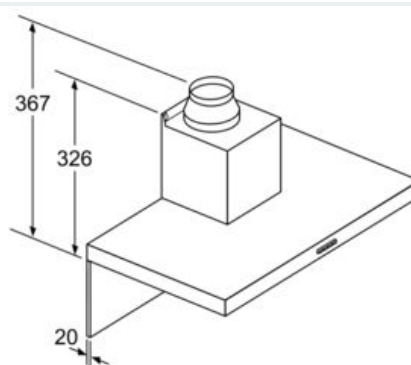
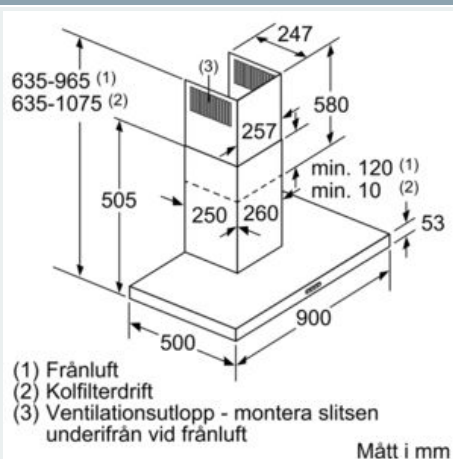
- För väggmontering, 90 cm
- Displayfärg vit/blå
- Belysning: Belysning: 2 st LED
- Metallfettfilter, kan maskindiskas

**Miljö och säkerhet****Installation**

- För frånluft eller kolfilterdrift
- Vid kolfilterdrift kan antingen ett standardkolfilter eller ett cleanAirfilter användas (extra tillbehör)
- Kallrasskydd ingår

## iQ100, Vägghängd fläkt, 90 cm, Rostfritt stål LC94BBC50

### Måttskisser



Om enheten ska ha bakstycke, ta hänsyn till det vid design.

Mått i mm

