

**iQ100, Vägghängd fläkt, 60 cm,  
Rostfritt stål  
LC64PBC50**



**D**

Vägghängd fläktpåa med hög kapacitet

✓ LED-lamporna ger dig optimal belysning under matlagningen.

#### Beskrivning

##### Tekniska data

Konstruktion : Vägghängd  
 Säkerhetsmärkning : CE, VDE  
 Anslutningskabelns längd : 130 cm  
 Höjd på förlängningsdelen : 553-730/573-730 mm  
 Höjd utan skorsten : 246 mm  
 Minsta avstånd till elektrisk håll : 550 mm  
 Minsta avstånd till gashäll : 650 mm  
 Nettovikt : 7,8 kg  
 Typ av reglage : Mekanisk  
 Antal hastigheter : 3  
 Kapacitet frånluft : 365 m<sup>3</sup>/h  
 Kapacitet kolfilter : 211 m<sup>3</sup>/h  
 Antal lampor : 2  
 Buller : 66 dB(A) re 1 pW  
 Stosdimension, diameter : 120 / 150 mm  
 Fettfilter, material : Tvättbart aluminium  
 EAN kod : 4242003801277  
 Anslutningseffekt : 100 W  
 Säkring : 10 A  
 Spänning : 220-240 V  
 Frekvens : 50; 60 Hz  
 Elkontakt : Jordad stickkontakt  
 Installationstyp : Väggh monterad



#### Extra tillbehör

LZ52750 Kolfilterset, standard  
 LZ12340 Skorstensförlängning, 0.75 m

**iQ100, Vägghängd fläkt, 60 cm,  
Rostfritt stål  
LC64PBC50**

#### Beskrivning

##### Användning / Effekt

- Energiklass: D (på en skala från A++ till E)
- Max kapacitet enligt DIN/EN 61591: 365 m<sup>3</sup>/h
- Ljudeffekt enligt EN 60704-3 och EN 60704-2-13 vid högsta normalläge, frånluft: 66 dB(A) re 1 pW (53 dB(A) re 20 µPa ljudtryck)
- 3 hastigheter

##### Design

- För väggmontering, 60 cm
- Tryckknappar för fläkteffekt och belysning
- Belysning: Belysning: 2 st LED

##### Komfort

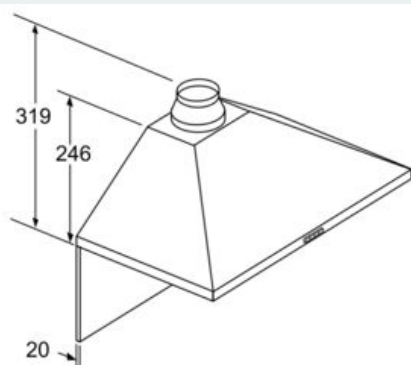
- Metallfettfilter, kan maskindiskas

##### Installation

- För frånluft eller kolfilterdrift
- Kallrasskydd ingår
- Vid kolfilterdrift behövs ett kolfilterset (extra tillbehör)

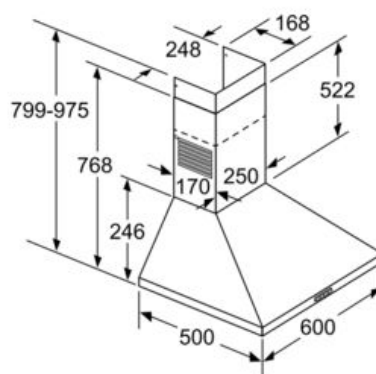
## iQ100, Vägghängd fläkt, 60 cm, Rostfritt stål LC64PBC50

### Måttskisser

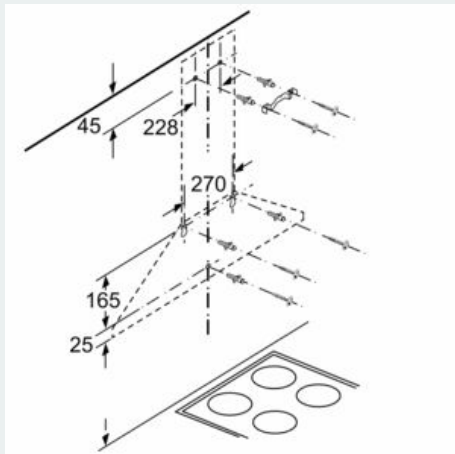


Om enheten ska ha bakstycke, ta hänsyn till det vid design.

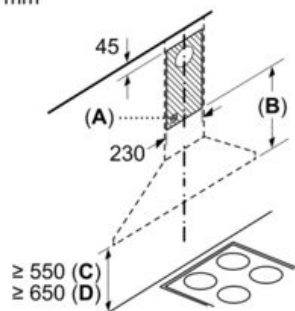
Mått i mm



Mått i mm



Mått i mm



**A:** Eluttag  
**B:** Frånluft:  $\geq 280$ ; kolfilterdrift:  $\geq 490$   
**C:** el  
**D:** Gas, från gashällens galler