

iQ300, Kombinerad kyl/frys, 203 x 70 cm, Mörkt antracitfärgat stål, Total noFrost KG49NVXCG



Kombinerad kyl/frys med hyperFresh-låda som håller frukt och grönsaker fräscha längre med reglerbar luftfuktighet. Med noFrost teknologi avfrostas frysen automatiskt.

- ✓ Fantastisk bred kyl/frys med extra stora förvaringsutrymmen som ger plats för hela veckohandlingen.
- ✓ hyperFresh 0 °C: Mer plats för frukt och grönsaker. En kall miljö för kött och fisk.
- ✓ Du behöver aldrig mer avfrostas frysen och slipper vattendroppar på kylskåpets bakre vägg.
- ✓ Metallbakvägg med multiAirflow: Jämnt kylida livsmedel och drycker på alla nivåer.
- ✓ superCooling: Snabb kylning av dina färskvaror.

Beskrivning

Tekniska data

Energiklass ¹ : C
Genomsnittlig årlig energiförbrukning i kilowattimmar (kWh/a):	178 kWh/annum
Frysackens totala volym: 129 l
Kylfackens totala volym: 311 l
Ljudnivå, dB: 35 dB(A) re 1pW
Ljudnivåklass: B
Inbyggd / fristående: Fristående
Möjlighet för dekorpanel: Går ej att montera
Höjd: 2030 mm
Bredd: 700 mm
Djup: 667 mm
Nettovikt: 82.4 kg
EAN kod: 4242003985779
Säkringsskydd: 10 A
Dörrhängning: Höger, omhängbar
Spänning: 220-240 V
Frekvens: 50 Hz
Anslutningskabelns längd: 226 cm
Antal kompressorer: 1
Antalet separata kylsystem: 2
Fläkt i kylan: Nej
Omhängbar dörr: Ja
Antal flyttbara hyllor: 3
Flaskhylla/Flaskhyllor: Ja
Automatisk avfrostning: Kyl och frys
Typ av installation: Fristående



¹ Energiklass på en skala från A till G

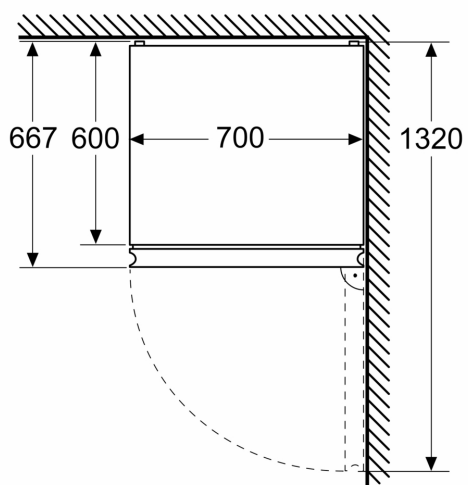
iQ300, Kombinerad kyl/frys, 203 x 70 cm, Mörkt antracitfärgat stål, Total noFrost KG49NVXCG

Beskrivning	
<p>Förbrukning</p> <ul style="list-style-type: none"> • Energiklass: C • Total volume : 440 l • Årlig energiförbrukning: 178 • Ljudnivå: Ljudeffekt: 35 dB <p>Design</p> <ul style="list-style-type: none"> • Dörrar i blackSteel, sidoväggar i antracit • Integrerat vertikalt handtag • LED-belysning med softStart i kyldelen • Bakre vägg i metall <p>Komfort och säkerhet</p> <ul style="list-style-type: none"> • noFrost - nu behöver du aldrig mer frosta av! • Elektronisk temperaturstyrning och -kontroll avläsbar från LED-panel • 1 kompressor, 2 separat reglerbara system • superCooling-teknik med automatisk återställning, extra snabb kylning av matvaror • Akustiskt dörrlarm • Akustiskt och optiskt varningssystem för driftstörning i frysen <p>Kyldel</p> <ul style="list-style-type: none"> • Nettovolym frys 311 l • 1 hyperFresh «0°C»-låda: fisk och kött håller sig färska längre., multiAirflow-system, för en jämn temperatur i hela kylen, Separat luftflöde i kylen och frysen • Kromat flaskställ • 5 hyllor av säkerhetsglas, varav 3 är flyttbara • 4 dörrhyllor <p>Fräschhetssystem</p> <ul style="list-style-type: none"> • 1 hyperFresh-låda med fuktighetsreglering: håller frukt och grönsaker fräscha längre. <p>Frysdel</p> <ul style="list-style-type: none"> • Nettovolym frys: 129 l • Fryskapacitet (24h): 11 kg • Förvaringstid vid strömavbrott: 18 t • Snabbfrysning: superFreeze • 3 transparenta frysbackar <p>Mått</p> <ul style="list-style-type: none"> • Mått: H 203 x B 70 x D 67 cm <p>Teknisk information</p> <ul style="list-style-type: none"> • Dörrhängning höger, omhängbar • Ställbara fötter framtill, hjul baktill • Längd på elsladd: 226 cm • Klimatklass: SN-T • Spänning: 220 - 240 V <p>Medföljande tillbehör</p>	<ul style="list-style-type: none"> • 1 x Istärningsfack

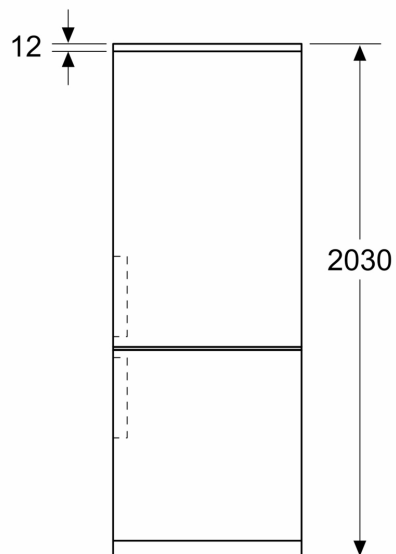
**iQ300, Kombinerad kyl/frys, 203 x 70 cm, Mörkt antracitfärgat stål,
Total noFrost
KG49NVXCG**

Måttskisser

Mått i mm



Mått i mm



Mått i mm

