

iQ500, Kombinerad kyl/frys, 203 x 60 cm, Inox-easyclean KG39N4ICF



Kombinerad kyl/frys med hyperFresh-låda som håller frukt och grönsaker fräscha längre med reglerbar luftfuktighet. Med noFrost teknologi avfrostas frysen automatiskt.

- ✓ hyperFresh $\le 0^{\circ}\text{C}$ – mer plats för frukt och grönsaker och ett kallt klimat för kött och fisk.
- ✓ noFrost – det är inte längre ditt jobb att frosta av frysen.
- ✓ Bakre vägg i metall med vårt multiAirflow-system – kyler mat och dryck jämnt på alla ställen.
- ✓ Långt LED-ljus och LED freezerLight – smart belysning i kylan och frysen.
- ✓ bottleCooler – Kyler och förvarar dina drycker perfekt.

Beskrivning

Tekniska data

Energieffektivitetsklass (EU 2017/1369): C
 Genomsnittlig årlig energiförbrukning i kilowattimmar (kWh/a): 162 kWh/annum
 Frysackens totala volym: 103 l
 Kylfackens totala volym: 260 l
 Luftburet akustiskt bullerutsläpp: 35 dB(A) re 1 pW
 Luftburet akustiskt bullerutsläpp klass: B
 Konstruktion: Fristående
 Möjlighet för dekorpanel: Går ej att montera
 Bredd: 600 mm
 Djup: 665 mm
 Nettovikt: 73,7 kg
 Säkring: 10 A
 Gångjärn: Höger omhängbar
 Spänning: 220-240 V
 Frekvens: 50 Hz
 Säkerhetsmärkning: CE, VDE
 Anslutningskabelns längd: 240 cm
 Säkerhet vid strömavbrott (timmar): 15 h
 Antal kompressorer: 1
 Antalet separata kylsystem: 2
 Fläkt i kylan: Nej
 Omhängbar dörr: Ja
 Antal flyttbara hyllor: 3
 Flaskhylla/Flaskhyllor: Ja
 Installationstyp: N/A



Medföljande tillbehör

3 x Äggfack
 1 x Istärningsfack

iQ500, Kombinerad kyl/frys, 203 x 60 cm, Inox-easyclean KG39N4ICF

Beskrivning

Förbrukning

- Energiklass: C
- Nettovolym kyl: 260 l
- Nettovolym frys: 103 l
- Årlig energiförbrukning: 162
- Ljudnivå: Ljudeffekt: 35 dB

Design

- Dörrar i rostfritt stål easyClean, sidoväggar i Pearl grey (VZF 07127)
- Integrerat vertikalt handtag
- LED-belysning med softStart i kyldelen

Komfort och säkerhet

- noFrost - nu behöver du aldrig mer frosta av!
- Elektronisk temperaturstyrning och -kontroll avläsbar från LED-panel
- 1 kompressor, 2 separat reglerbara system
- superCooling-teknik med automatisk återställning, extra snabb kylning av matvaror
- Akustiskt dörrlarm
- Akustiskt och optiskt varningssystem för driftstörning i frysen

Kyldel

- 1 hyperFresh ◀0°C▶-låda: fisk och kött håller sig färska längre., multiAirflow-system, för en jämn temperatur i hela kylen, Separat luftflöde i kylen och frysen
- 5 hyllor av säkerhetsglas, varav 3 flyttbara
- Bottle cooler, Kromat flaskställ
- 3 dörrhyllor, Smör-/ostfack för mejeriprodukter
- Smör-/ostfack
- 1 stora dörrhyllor, 2 små dörrhyllor

Fräschhetssystem

- 1 hyperFresh-låda med fuktighetsreglering: håller frukt och grönsaker fräscha längre.
-

Frysdel

- **** -frys: 103 l nettovolym
- Infrysningskapacitet: 10 kg per dygn
- Lagringstid vid strömavbrott: 15 timmar
- 3 transparenta frysbackar

MÅTT

- Mått: H 203 x B 60 x D 67 cm

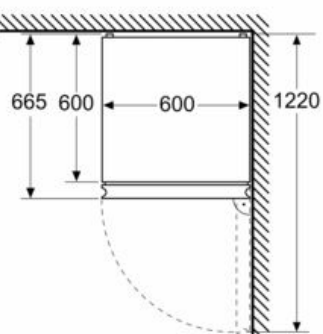
Teknisk information

- Dörrhängning höger, omhängbar
- Ställbara fötter framtill, hjul baktill

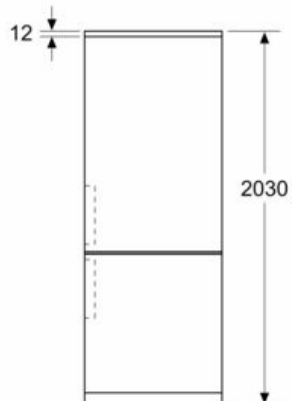
iQ500, Kombinerad kyl/frys, 203 x 60
cm, Inox-easyclean
KG39N4ICF

Måttskisser

Mått i mm



Mått i mm



Mått i mm

