

iQ300, Kombinerad kyl/frys, 186 x 60 cm, Rostfritt stål KG36NVICG



Kombinerad kyl/frys med hyperFresh-låda som håller frukt och grönsaker fräscha längre med reglerbar luftfuktighet. Med noFrost teknologi avfrostas frysen automatiskt.

- ✓ hyperFresh 0 °C: Mer plats för frukt och grönsaker. En kall miljö för kött och fisk.
- ✓ Metallbakvägg med multiAirflow: Jämnt kylda livsmedel och drycker på alla nivåer.
- ✓ Du behöver aldrig mer avfrostas frysen och slipper vattendroppar på kylskåpets bakre vägg.
- ✓ superCooling: Snabb kylning av dina färskvaror.
- ✓ bottleRack: Förvara dina flaskor säkert och inom räckhåll.

Beskrivning

Tekniska data

Energiklass¹: C
 Genomsnittlig årlig energiförbrukning i kilowattimmar (kWh/a):
 159 kWh/annum
 Frysackens totala volym: 103 l
 Kylfackens totala volym: 218 l
 Ljudnivå, dB: 35 dB(A) re 1pW
 Ljudnivåklass: B
 Inbyggd / fristående: Fristående
 Möjlighet för dekorpanel: Går ej att montera
 Höjd: 1860 mm
 Bredd: 600 mm
 Djup: 665 mm
 Nettovikt: 66.2 kg
 EAN kod: 4242003985229
 Säkringsskydd: 10 A
 Dörrhängning: Höger, omhängbar
 Spänning: 220-240 V
 Frekvens: 50 Hz
 Anslutningskabelns längd: 225 cm
 Antal kompressorer: 1
 Antalet separata kylsystem: 2
 Fläkt i kylan: Nej
 Omhängbar dörr: Ja
 Antal flyttbara hyllor: 2
 Flaskhylla/Flaskhyllor: Ja
 Automatisk avfrostning: Kyl och frys
 Typ av installation: Fristående



¹ Energiklass på en skala från A till G

iQ300, Kombinerad kyl/frys, 186 x 60 cm, Rostfritt stål KG36NVICG

Beskrivning

Förbrukning

- Energiklass: C
- Total volume : 321 l
- Årlig energiförbrukning: 159
- Ljudnivå: Ljudeffekt: 35 dB

Design

- Dörrar i rostfritt stål easyClean, sidoväggar i Pearl grey (VZF 07127)
- Integrerat vertikalt handtag
- LED-belysning med softStart i kyldelen
- Bakre vägg i metall

Komfort och säkerhet

- noFrost - nu behöver du aldrig mer frosta av!
- Elektronisk temperaturstyrning och -kontroll avläsbar från LED-panel
- 1 kompressor, 2 separat reglerbara system
- superCooling-teknik med automatisk återställning, extra snabb kylning av matvaror
- Akustiskt dörrlarm
- Akustiskt och optiskt varningssystem för driftstörning i frysen

Kyldel

- Nettovolym frys 218 l
- 1 hyperFresh $\rightarrow 0^{\circ}\text{C}$ ← låda: fisk och kött håller sig färska längre., multiAirflow-system, för en jämn temperatur i hela kylan, Separat luftflöde i kylan och frysen
- 4 hyllor av säkerhetsglas, varav 2 är flyttbara
- 3 dörrhyllor
- Kromat flaskställ

Hållbarhetssystem/lådor

- 1 hyperFresh-låda med fuktighetsreglering: håller frukt och grönsaker fräscha längre.

Frysdel

- Nettovolym frys: 103 l
- Fryskapacitet (24h): 9.5 kg
- Förvaringstid vid strömavbrott: 14 t
- Snabbfrysning: superFreeze
- 3 transparenta frysbackar

Mått

- Mått: H 186 x B 60 x D 67 cm

Teknisk information

- Dörrhängning höger, omhängbar
- Ställbara fötter framtill, hjul baktill
- Klimatklass: SN-T
- Spänning: 220 - 240 V
- Längd på elsladd: 225 cm

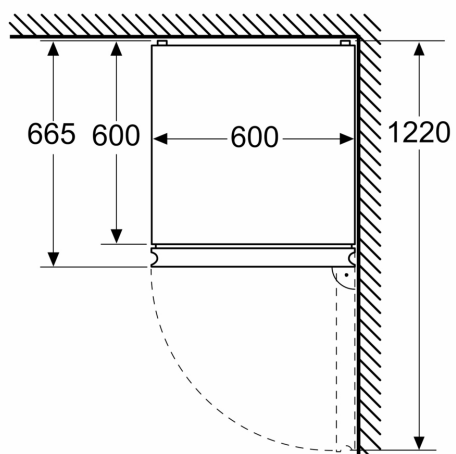
Medföljande tillbehör

- 1 x Istärningsfack

**iQ300, Kombinerad kyl/frys, 186 x 60 cm, Rostfritt stål
KG36NVICG**

Måttskisser

Mått i mm



Mått i mm

