

**Serie 2, Integrerad kyl/frys, 193.5 x 69.1 cm, Glidskenor
KBN96NSE0**



KSZGGM00 Butter box

Inbyggd kyl och frys med XXL-kapacitet och VitaFresh <0°C>: stor ökning av kylkapaciteten och idealiska förvaringsförhållanden för all mat.

- **Inbyggd XXL:** Få 45 % större volym. Extra bred och extra hög för förvaring utan krångel.
- **VitaFresh XXL:** de extra stora och klimatkontrollerade kylskåpsfacken för frukt och grönsaker.
- **NoFrost-teknik för automatisk avfrostning. Sparar både energi och tid.**
- **LED-belysning:** Utmärkt översikt över din mat.
- **Varningssignal när dörren står öppen eller något fel inträffat.**

Energiklass: E
 Genomsnittlig årlig energiförbrukning i kilowattimmar (kWh/a): . 256 kWh/annum
 Frysfackens totala volym:98 l
 Kylfackens totala volym:285 l
 Ljudnivå, dB:34 dB(A) re 1pW
 Ljudnivåklass: B
 Inbyggd / fristående: Integrerat
 Möjlighet för dekorpanel: Går ej att montera
 Höjd: 1935 mm
 Bredd: 691 mm
 Djup: 548 mm
 Nischmått (H x B x D): 1940 x 710 x 560 mm
 Nettovikt:65.3 kg
 EAN kod:4242005399666
 Säkringsskydd: 10 A
 Dörrhängning: Höger omhängbar
 Spänning: 220-240 V
 Frekvens: 50 Hz
 Anslutningskabelns längd: 230.0 cm
 Antal kompressorer: 1
 Antalet separata kylsystem: 2
 Fläkt i kylan: Nej
 Omhängbar dörr: Ja
 Antal flyttbara hyllor: 4
 Flaskhylla/Flaskhyllor: Nej
 Automatisk avfrostning: Frysskåp
 Installationstyp: Integrerad



Serie 2, Integrerad kyl/frys, 193.5 x 69.1 cm, Glidskenor KBN96NSE0

Inbyggd kyl och frys med XXL-kapacitet och VitaFresh <0°C>: stor ökning av kylkapaciteten och idealiska förvaringsförhållanden för all mat.

- Klimatklass: SN-ST
- Spänning: 220 - 240 V

Medföljande tillbehör

- 1 x Istärningsfack

-
- Kyl/frys, för integrering, 193.5 cm

Förbrukning

- Energiklass: E
- Total volume : 383 l
- Nettovolum kyl: 285 l
- Nettovolum frys: 98 l
- Årlig energiförbrukning: 256
- Ljudnivå: Ljudeffekt: 34 dB

Design

- LED-belysning med soft start i kyldelen
- Kyl/frys, för integrering

Komfort och säkerhet

- NoFrost - nu behöver du aldrig mer frosta av!
- Set med förstärkta gångjärn
- Snabbfrysning: SuperFreeze
- Förberedd för Wi-Fi: kan anslutas till Home Connect med en Wi-Fi-adapter som extra tillbehör
- Home Connect: iService Remote -verktyget för fjärrdiagnostik, Trådlös fjärrstyrning via smartphone eller surfplatta med Home Connect app, Software Update Appliance
- Elektronisk temperaturstyrning avläsbar via LED-panel
- 1 kompressor, 2 separat reglerbara system
- superCooling-teknik med automatisk återställning, extra snabb kylning av matvaror
- Aukustisk varningssignal för kyl och frys, Varningssignal vid öppen kyldörr, Akustiskt dörrlarm
- Automatisk avfrostning i kyldel

Kyldel

- 5 hyllor av säkerhetsglas, varav 4 flyttbara
- 1 stora dörrhyllor, 3 små dörrhyllor

Fräschhetssystem

- 1 VitaFresh-låda med fuktighetsreglering: håller frukt och grönsaker fräscha längre.

Frysdel

- Fryskapacitet (24h): 9.5 kg
- Förvaringstid vid strömavbrott: 12 t
- 3 transparenta frysbackar

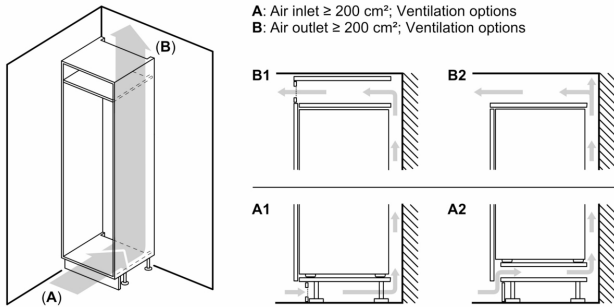
Mått

- Mått: H 194 x B 69 x D 55 cm
- Nischmått (H x B x T): 194.0 cm x 71.0 cm x 56.0 cm

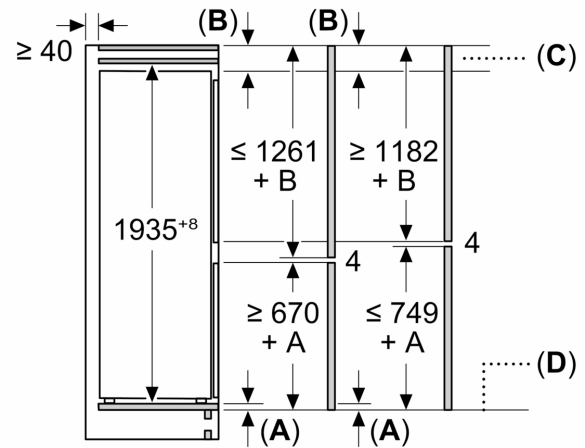
Teknisk information

- Dörrhängning höger, omhängbar
- Ställbara fötter framtill, hjul baktill
- Längd på elsladd: 230 cm

**Serie 2, Integrerad kyl/frys, 193.5 x
69.1 cm, Glidskenor
KBN96NSE0**



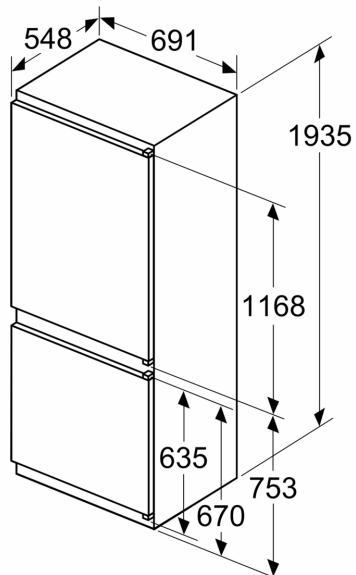
Mått i mm



C: Frontpanel överhäng

D: Frontpanelens underkant

Mått i mm



Mått i mm

