

**Serie 4, Spis, Vit  
HKR39A220U****Medföljande tillbehör**

2 x Bakplåt i emalj  
1 x Galler  
1 x Långpanna

**Extra tillbehör**

HEZ317000 : Pizzaform, 35 cm  
HEZ327000 : Pizzasten med träspade  
HEZ333001 : Lock t långpanna, extra djup  
HEZ438201 : Teleskopsskenor, 2 nivåer  
HEZ438301 : Teleskopsskenor

**Fristående spis med keramikhäll som är enkel att rengöra och även 3D-HotAir: uppnå perfekt bakning och stekning på flera nivåer samtidigt.****A**

- Den glaskeramiska hällen gör matlagning och rengöring särskilt lätt.
- Den röda LED-displayen ger enkel åtkomst till timers, stoppur och klockan.
- Kontrollknappar som går att trycka ut gör ugnens framsida lätt att rengöra, och ger den en minimalistisk look.
- EcoClean Direct förhindrar att smuts samlas på den bakre väggen och underlättar rengöring.

**Tekniska data**

Konstruktion : Fristående

Produktmått (H x B x D) : 900-915 x 600 x 600 mm

Anslutningskabelns längd : 150 cm

Nettovikt : 56,1 kg

Bruttovikt : 60,3 kg

EAN kod : 4242005042067

Antal hålrum - NY (2010/30/EC) : 1

Användbar volym (av hålrum) - NY (2010/30/EC) : 66 l

Energieffektivitetsklass (2010/30/EU) : A

Energiförbrukning per cykel, konventionell - NY (2010/30/EC) : 0,98 kWh/cycle

Energiförbrukning per cykel, forcerad luftkonvektion - NY (2010/30/EC) : 0,79 kWh/cycle

Energieffektivitetsindex (2010/30/EC) : 95,2 %

Anslutningseffekt : 10900 W

Säkring : 3\*16 A

Spänning : 220-240 V

Frekvens : 50; 60 Hz

Elkontakt : utan stickkontakt (elanslutning av elektriker)

## Serie 4, Spis, Vit HKR39A220U

**Fristående spis med keramikhäll som är enkel att rengöra och även 3D-HotAir: uppnå perfekt bakning och stekning på flera nivåer samtidigt.**

---

### Hälltyp / Hällfunktioner

- Glaskeramikhäll
- Vänster fram: normal kokzon 1.8 kW
- Vänster bak: stekzon 2.4 kW
- Höger bak: normal kokzon 1.2 kW
- Höger fram: 2-fälts-variabel kokzon 2.2 kW

### Ugnstyp / Ugnsfunktioner

- 7 ugnsfunktioner: 3D varmluft plus, över-/undervärme, varmluftgrill, pizzaläge, separat undervärme
- Temperaturintervall 50 °C - 275 °C
- Volym: 66 l

### Komfort

- EcoClean
- Löstagbara ugnsstegar
- Teleskoputdrag finns som extra tillbehör

### Design

- nedsänkbara vred, cylindervred
- Invändig helglaslucka

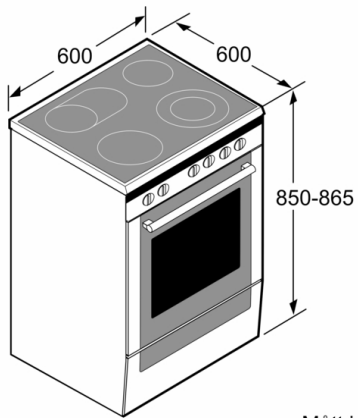
### Miljö och Säkerhet

- Säkerhet håll: 4-faldig restvärmeindikering
- Justerbara fötter i höjddled

### Teknisk info

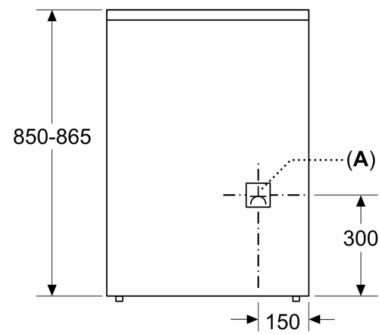
- Sladdlängd: 150 cm
- Energiklass (enligt EU Nr. 65/2014): A  
Energiförbrukning standarddrift: 0.98 kWh  
Energiförbrukning varmluftsdraft: 0.79 kWh  
Antal ugnsutrymmen: 1 Värmekälla: elektrisk Ugnsutrymmets volym: 66 l

## Serie 4, Spis, Vit HKR39A220U



Mått i mm

Mått i mm



A: Eluttag