

iQ700, Induktionshäll, 60 cm, Svart EX675LEC1E



Induktionshäll med flexInduction-funktion som ger en flexibel inställning av kokzoner för större frihet i matlagningen.

- ✓ flexInduction – en smart matlagingszon som anpassar sig till dina kastruller och stekpannor.
- ✓ Dual lightSlider – bara tryck och dra för att justera värmen på spishällen.
- ✓ fryingSensor Plus – aldrig mer vidbränd mat.
- ✓ Intuitiv värmekontrol med powerMove Plus - värmezoner med olika temperaturer som aktiveras genom att flytta kokkärl.
- ✓ powerBoost – gör induktionszonen upp till 50 % mer effektiv.

Beskrivning

Tekniska data

Produktkategori : Häll m intg.styrning glaskeram
 Konstruktion : Inbyggd
 Energiförsörjning : El
 Antal zoner/plattor som kan användas samtidigt : 4
 Nischmått (H x B x D) : 51 x 560-560 x 490-500 mm
 Bredd : 602 mm
 Produktmått (H x B x D) : 51 x 602 x 520 mm
 Emballagemått (H x B x D) : 126 x 753 x 603 mm
 Nettovikt : 13,8 kg
 Bruttovikt : 15,1 kg
 Restvärmeindikator : Separat
 Placering av reglagen : Framkant
 Material produkt : Glaskeramik
 Hällens färg : Svart
 Säkerhetsmärkning : AENOR, CE
 Anslutningskabelns längd : 110 cm
 EAN kod : 4242003716854
 Anslutningseffekt : 7400 W
 Spänning : 220-240 V
 Frekvens : 50; 60 Hz



Extra tillbehör

HZ9SE060	6 pieces Set
HZ9SE040	4 pieces Set
HZ394301	Sammanbindningslist för dominohällar
HZ390522	Grillbord för flexInduktion
HZ390512	Stort stekbord
HZ390090	Wokpanna med lock
HZ390012	Ångsats till stekgryta(flex)
HZ390011	Stekgryta till flexinduktion

iQ700, Induktionshäll, 60 cm, Svart EX675LEC1E

Beskrivning

- 60 cm: plats för 4 kastruller och stekpannor.

Flexibla kokzoner

- Mer flexibel matlagning med flexInduction: använd kokkärl oavsett storlek eller form, var som helst på den 40 cm långa zonen.
- Kokzon främre vänstra: 190 mm, 240 mm, 2.2 kW (max. effekt 3.7 kW)
- Kokzon bakre vänstra: 190 mm, 240 mm, 2.2 kW (max. effekt 3.7 kW)
- Kokzon bakre högra: 145 mm, 1.4 kW (max. effekt 2.2 kW)
- Kokzon främre högra: 210 mm, 2.2 kW (max. effekt 3.7 kW)

Användarvänlighet

- Styrning med Dual lightSlider: kontrollera effekten på de upplysta beröringsfälten (osynliga när hällen är avstängd).
- 17 effektlägen: justera värmen exakt med 17 effektlägen (9 huvudlägen och 8 mellanlägen).
- Varmhållningsfunktion: håller maten varm genom en förinställd låg effektnivå.
- Timer med avstängningsfunktion per kokzon
- : kokzonen stängs av vid slutet av den inställda tiden (t ex. när du kokar ägg).
- Äggklocka
- : ett alarm ringer vid slutet av den inställda tiden (t ex. för pasta).
- Uppräkningsklocka
- : visar hur lång tid som har gått sedan timern startades (t ex. för potatis).

Tidsbesparing och effektivitet

- powerBoost-funktion för alla induktionszoner
- : koka upp vatten snabbare tack vare 50% mer energi än vid högsta standardnivån.
- panBoost-funktion för alla induktionszoner: värmer upp pannor snabbare än vid högsta standardnivå, samtidigt som du skyddar beläggningen.
- Automatisk värmereglering i 3 steg med MoveMode: öka eller minska effekten enkelt genom att flytta kastrullen framåt eller bakåt.
- quickStart-funktion: när den slås på så väljer spisen automatiskt kokzon med kokkärl (i avstängt läge).
- reStart-funktion: om du av misstag skulle råka stänga av spisen, så behåller den alla tidigare inställningar om du slår på den igen inom 4 sekunder.

Hjälp med matlagningen

- fryingSensor Plus steksensor med 5 stektemperaturnivåer, som håller precis önskad temperatur jämnt under matlagning: förhindrar att maten bränns vid med hjälp av den integrerade sensorn som styr automatisk temperaturreglering.

Design

- comfortDesign

Säkerhet

- 2-stegs restvärmeindikering för varje kokzon: visar vilka kokzoner som fortfarande är varma.
- Barnsäkring: förhindrar oavsiktlig aktivering av spisplattorna.
- controlPanel Pause -funktion underlättar rengöring genom att låsa kontrollpanelen i 35 sekunder: torka av vätska som kokat

över utan att oavsiktligt ändra inställningarna (blockering av alla beröringsknappar i 30 sekunder).

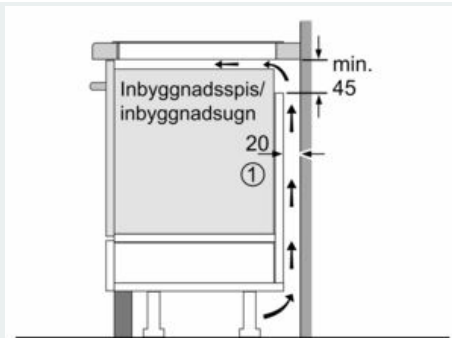
- Huvudströmbrytare: stäng av alla kokzoner med en knapptryckning.
- Automatisk säkerhetsavstängning: som extra säkerhetsåtgärd så stängs värmen av efter en viss tid utan interaktion (går att ställa in).
- Display som visar energiförbrukning: visar elförbrukningen för när du senast lagade mat.

Installation

- Dimensioner (HxBxD mm): 51 x 602 x 520
- Nischstorlek som krävs för installation (HxBxD mm) : 51 x 560 x (490 - 500)
- Minsta tjocklek på bänkskiva: 16 mm
- Anslutningseffekt: 7400 W
- powerManagement funktion: begränsa den maximala effekten om det är nödvändigt (beror på säkringskydd vid elektrisk installation).
- Strömkabel: 1.1 m, Kabel ingår

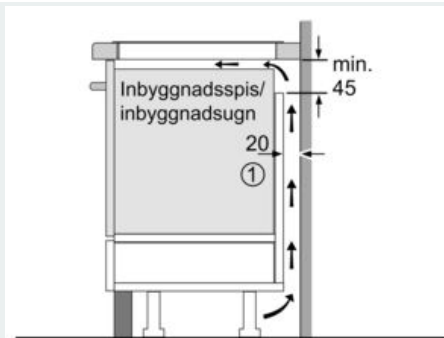
iQ700, Induktionshäll, 60 cm, Svart EX675LEC1E

Måttkisser



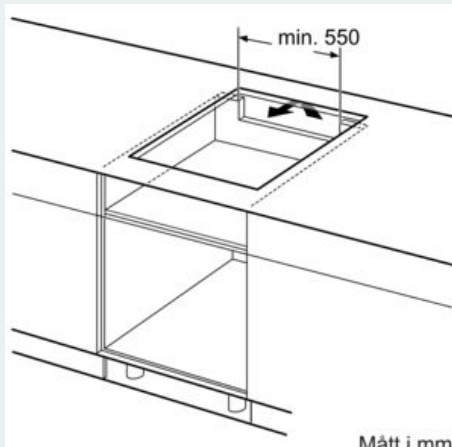
① Det måste finnas en ventilationsspringa

Mått i mm

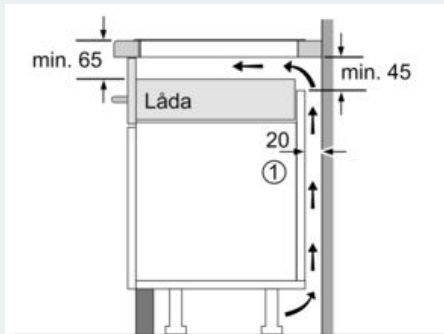


① Det måste finnas en ventilationsspringa

Mått i mm



Mått i mm



① Det måste finnas en ventilationsspringa.

Mått i mm

