

iQ300, Induktionshäll, 90 cm, Svart EH975LVC1E



Stilen induktionshäll med fryingSensor Plus – inget bränner fast.

- ✓ Gott om utrymme för extra stora pannor och grytor tack vare en variabel 32 cm trippelzon.
- ✓ Dual lightSlider – bara tryck och dra för att justera värmen på spishällerna.
- ✓ fryingSensor Plus – aldrig mer vidbränd mat.
- ✓ powerBoost – gör induktionszonen upp till 50 % mer effektiv.
- ✓ Timer med stoppfunktion ger säker avstängning av kokzonen när tillagningstiden löpt ut.

Beskrivning

Tekniska data

Produktkategori : Häll m intg.styrning glaskeram
 Konstruktion : Inbyggd
 Energiförsörjning : El
 Antal zoner/plattor som kan användas samtidigt : 5
 Nischmått (H x B x D) : 51 x 880-880 x 490-500 mm
 Bredd : 912 mm
 Produktmått (H x B x D) : 51 x 912 x 520 mm
 Emballagemått (H x B x D) : 126 x 1073 x 603 mm
 Nettovikt : 20,6 kg
 Bruttovikt : 22,4 kg
 Restvärmeindikator : Separat
 Placering av reglagen : Framkant
 Material produkt : Glaskeramik
 Hällens färg : Svart
 Säkerhetsmärkning : AENOR, CE
 Anslutningskabelns längd : 110 cm
 EAN kod : 4242003698273
 Anslutningseffekt : 11100 W
 Spänning : 220-240 V
 Frekvens : 60; 50 Hz



Extra tillbehör

HZ9SE060	6 pieces Set
HZ9SE040	4 pieces Set
HZ394301	Sammanbindningslist för dominohällar
HZ390250	Stekpanna för fryingSensor, ø 28 cm
HZ390230	Stekpanna för stekSensor, ø 21 cm
HZ390220	Stekpanna för stekSensor, ø 19 cm
HZ390210	Stekpanna för stekSensor, ø 15 cm
HZ390090	Wokpanna med lock

iQ300, Induktionshäll, 90 cm, Svart EH975LVC1E

Beskrivning

- 90 cm: plats för 5 kastruller och stekpannor.

Flexibla kokzoner

- Trippel ringzon -variabel kokzon: använd vanliga eller extra stora kokkärl (t ex. paellapanna) på den expanderbara kokzonen.
- Kokzon främre vänstra: 180 mm, 1.8 kW (max. effekt 3.1 kW)
- Kokzon bakre vänstra: 180 mm, 1.8 kW (max. effekt 3.1 kW)
- Kokzon mitten: 320 mm, 260 mm, 210 mm, 2.2 kW (max. effekt 5.5 kW)
- Kokzon bakre högra: 145 mm, 1.4 kW (max. effekt 2.2 kW)
- Kokzon främre högra: 210 mm, 2.2 kW (max. effekt 3.7 kW)

Användarvänlighet

- Styrning med Dual lightSlider: kontrollera effekten på de upplysta beröringsfälten (osynliga när hällen är avstängd).
- 17 effektlägen: justera värmen exakt med 17 effektlägen (9 huvudlägen och 8 mellanlägen).
- Varmhållningsfunktion: håller maten varm genom en förinställd låg effektnivå.
- Timer med avstängningsfunktion per kokzon
- : kokzonen stängs av vid slutet av den inställda tiden (t ex. när du kokar ägg).
- Äggklocka
- : ett alarm ringer vid slutet av den inställda tiden (t ex. för pasta).
- Uppräkningsklocka
- : visar hur lång tid som har gått sedan timern startades (t ex. för potatis).

Tidsbesparing och effektivitet

- powerBoost-funktion för alla induktionszoner
- : koka upp vatten snabbare tack vare 50% mer energi än vid högsta standardnivån.
- panBoost-funktion för alla induktionszoner: värmer upp pannor snabbare än vid högsta standardnivå, samtidigt som du skyddar beläggningen.
- quickStart-funktion: när den slås på så väljer spisen automatiskt kokzon med kokkärl (i avstängt läge).
- reStart-funktion: om du av misstag skulle råka stänga av spisen, så behåller den alla tidigare inställningar om du slår på den igen inom 4 sekunder.

Hjälp med matlagningen

- fryingSensor Plus steksensor med 5 stektemperaturnivåer, som håller precis önskad temperatur jämnt under matlagning: förhindrar att maten bränns vid med hjälp av den integrerade sensorn som styr automatisk temperaturreglering.

Design

- comfortDesign

Säkerhet

- 2-stegs restvärmeindikering för varje kokzon: visar vilka kokzoner som fortfarande är varma.
- Barnsäkring: förhindrar oavsiktlig aktivering av spisplattorna.
- controlPanel Pause -funktion underlättar rengöring genom att låsa kontrollpanelen i 35 sekunder: torka av vätska som kokat över utan att oavsiktligt ändra inställningarna (blockering av alla beröringsknappar i 30 sekunder).
- Huvudströmbrytare: stäng av alla kokzoner med en knapptryckning.

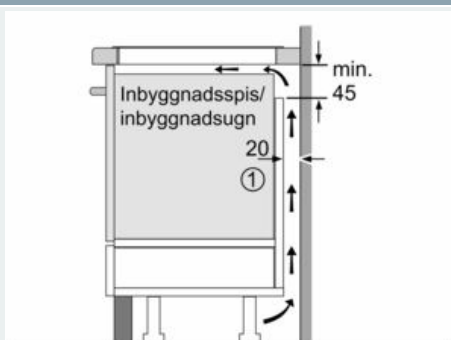
- Automatisk säkerhetsavstängning: som extra säkerhetsåtgärd så stängs värmen av efter en viss tid utan interaktion (går att ställa in).
- Display som visar energiförbrukning: visar elförbrukningen för när du senast lagade mat.

Installation

- Dimensioner (HxBxD mm): 51 x 912 x 520
- Nischstorlek som krävs för installation (HxBxD mm) : 51 x 880 x (490 - 500)
- Minsta tjocklek på bänkskiva: 16 mm
- Anslutningseffekt: 11100 W
- powerManagement funktion: begränsa den maximala effekten om det är nödvändigt (beror på säkringskydd vid elektrisk installation).
- Strömkabel: 1.1 m, Kabel ingår

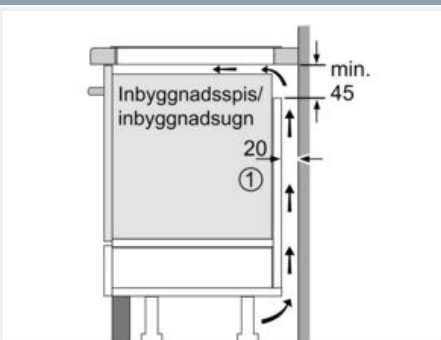
iQ300, Induktionshäll, 90 cm, Svart EH975LVC1E

Måttkisser



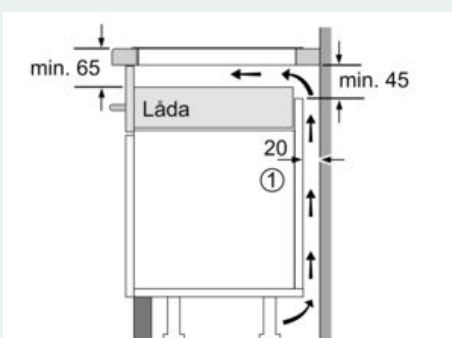
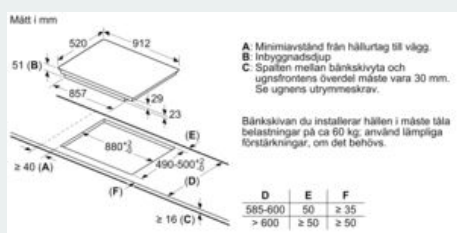
① Det måste finnas en ventilationsspringa

Mått i mm



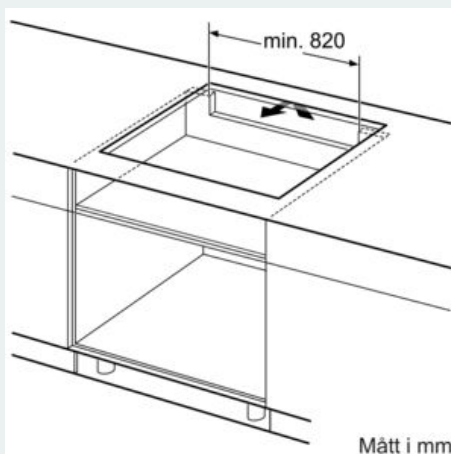
① Det måste finnas en ventilationsspringa

Mått i mm



① Det måste finnas en ventilationsspringa.

Mått i mm



Mått i mm