

iQ500, Induktionshäll, 80 cm, Svart ED851FSB5E



Den moderna kombinerbara induktionshällen - för ökad flexibilitet när du lagar mat.

- ✓ combiZone – kombinerar två induktionszoner för stora kastruller och stekpannor.
- ✓ touchSlider gör det enkelt att ställa in eller ändra temperatur direkt på skalan med en enda fingertryckning.
- ✓ Förinställda effektlägen gör det enkelt att justera temperaturen genom att flytta kärlet mellan zonerna, helt utan knapptryckning - powerMove.
- ✓ powerBoost – gör induktionszonen upp till 50 % mer effektiv.
- ✓ Timer med stoppfunktion ger säker avstängning av kokzonen när tillagningstiden löpt ut.

Beskrivning

Tekniska data

Produktkategori : Häll m intg.styrning glaskeram
 Konstruktion : Inbyggd
 Energiförsörjning : El
 Antal zoner/plattor som kan användas samtidigt : 4
 Nischmått (H x B x D) : 51 x 750-750 x 490-500 mm
 Bredd : 802 mm
 Produktmått (H x B x D) : 51 x 802 x 522 mm
 Emballagemått (H x B x D) : 126 x 953 x 608 mm
 Nettovikt : 14,7 kg
 Bruttovikt : 16,2 kg
 Restvärmeindikator : Separat
 Placering av reglagen : Framkant
 Material produkt : Glaskeramik
 Hällens färg : Svart
 Säkerhetsmärkning : AENOR, CE
 Anslutningskabelns längd : 110 cm
 EAN kod : 4242003828083
 Anslutningseffekt : 7400 W
 Spänning : 220-240 V
 Frekvens : 50; 60 Hz

Extra tillbehör

HZ9SE060 6 pieces Set
 HZ9SE040 4 pieces Set



iQ500, Induktionshäll, 80 cm, Svart ED851FSB5E

Beskrivning

- 80 cm: plats för 4 kastruller och stekpannor.

Flexibla kokzoner

- combiZone-kokzon, två kokzoner som kan användas separat eller kopplas ihop till en stor kokzon
-
- Kokzon främre vänstra: 190 mm, 210 mm, 2.2 kW (max. effekt 3.7 kW)
- Kokzon bakre vänstra: 190 mm, 210 mm, 2.2 kW (max. effekt 3.7 kW)
- Kokzon bakre högra: 280 mm, 2.6 kW (max. effekt 3.7 kW)
- Kokzon främre högra: 145 mm, 1.4 kW (max. effekt 2.2 kW)

Användarvänlighet

- touchSlider-styrning: styr effekten direkt med de inpräglade beröringsknapparna.
- 17 effektlägen: justera värmen exakt med 17 effektlägen (9 huvudlägen och 8 mellanlägen).
- Timer med avstängningsfunktion per kokzon
- : kokzonen stängs av vid slutet av den inställda tiden (t ex. när du kokar ägg).
- Äggklocka
- : ett alarm ringer vid slutet av den inställda tiden (t ex. för pasta).

Tidsbesparing och effektivitet

- powerBoost-funktion för alla induktionszoner
- : koka upp vatten snabbare tack vare 50% mer energi än vid högsta standardnivån.
- Automatisk värmereglering i två steg med powerMove: öka eller minska effekten enkelt genom att flytta kastrullen framåt eller bakåt.
- quickStart-funktion: när den slås på så väljer spisen automatiskt kokzon med kokkärl (i avstängt läge).
- reStart-funktion: om du av misstag skulle råka stänga av spisen, så behåller den alla tidigare inställningar om du slår på den igen inom 4 sekunder.

Design

- U-facette Design

Säkerhet

- 2-stegs restvärmeindikering för varje kokzon: visar vilka kokzoner som fortfarande är varma.
- Barnsäkring: förhindrar oavsiktlig aktivering av spisplattorna.
- controlPanel Pause -funktion underlättar rengöring genom att låsa kontrollpanelen i 35 sekunder: torka av vätska som kokat över utan att oavsiktligt ändra inställningarna (blockering av alla beröringsknappar i 30 sekunder).
- Huvudströmbrytare: stäng av alla kokzoner med en knapptryckning.
- Automatisk säkerhetsavstängning: som extra säkerhetsåtgärd så stängs värmen av efter en viss tid utan interaktion (går att ställa in).
- Display som visar energiförbrukning: visar elförbrukningen för när du senast lagade mat.

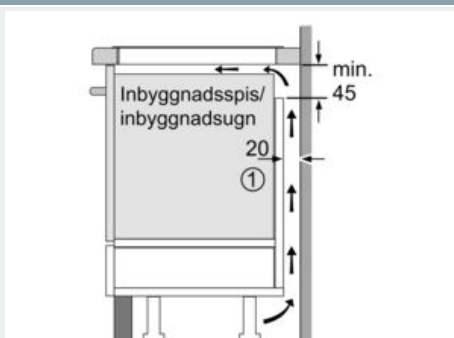
Installation

- Dimensioner (HxBxD mm): 51 x 802 x 522
- Nischstorlek som krävs för installation (HxBxD mm) : 51 x 750 x (490 - 500)

- Minsta tjocklek på bänkskiva: 16 mm
- Anslutningseffekt: 7400 W
- powerManagement funktion: begränsa den maximala effekten om det är nödvändigt (beror på säkringskydd vid elektrisk installation).
- Strömkabel: 1.1 m, Kabel ingår

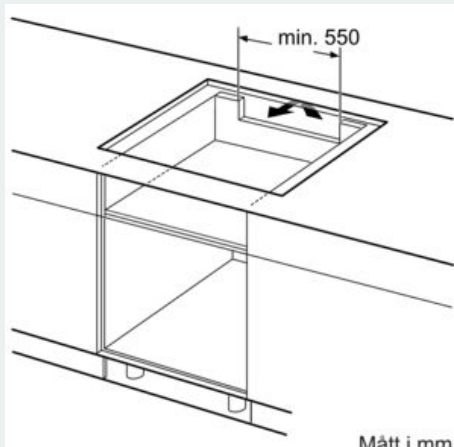
iQ500, Induktionshäll, 80 cm, Svart ED851FSB5E

Måttkisser

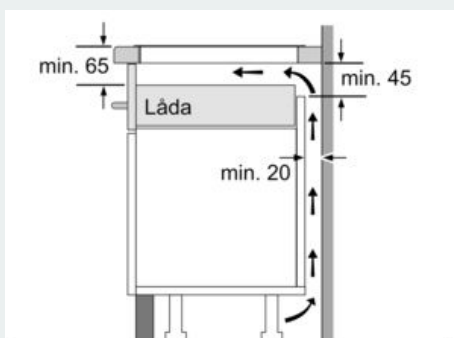


① Det måste finnas en ventilationsspringa

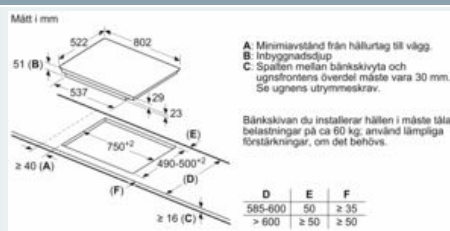
Mått i mm



Mått i mm



Mått i mm



A: Minimeravstånd från hållurtag till vägg.
B: Inbyggnadsdjup.
C: Spalten mellan bänkskivyta och ugnsfrentens överdel måste vara 30 mm. Se ugnens utrymneskrav.

Bänkskivan du installerar hällen i måste tåla belastningar på ca 60 kg; använd lämpliga förstärkningar, om det behövs.