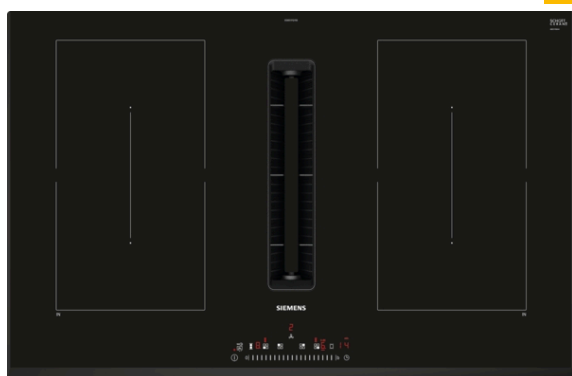


iQ500, Induktionshäll med integrerad ventilation, 80 cm ED851FQ15E



Medföljande tillbehör

1 x Clean Air Standard kolfilter

Extra tillbehör

HZ9VRPD1 : Tillbehör, Svart , HZ9VRCR0 : cleanAir recirculation replenishment fil, HZ9VEDU0 : Acoustics Filter, HZ9VDS2 : Flexibel connecting piece DN 150 flat, HZ9VDS1 : Connector sleeve (female), HZ9VDSM2 : Straight tube 1000mm, HZ9VDSM1 : Straight tube 500mm, HZ9VDSI1 : 90° Adapter round-flat, HZ9VDSI0 : Adapter round-flat, HZ9VDSB4 : 90° flat duct S vertical, HZ9VDSB3 : 90° flat duct M vertical, HZ9VDSB2 : 90° flat duct L vertical, HZ9VDSB1 : 90° flat duct bend horizontal, HZ9VDKR1 : Recirculation kit S and L-bow (60cm), HZ9VDKR0 : Recirculation kit 2 L-bow (70cm), HZ9VDKE1 : Tillbehör, HZ9SE060 : 6 pieces Set, HZ9SE040 : 4 pieces Set, HZ390230 : Stekpanna för stekSensor, ø 21 cm

Induktionshäll i snygg design med integrerad fläkt.

- ✓ combiZone – kombinerar två induktionszoner för stora kastruller och stekpannor.
- ✓ touchSlider gör det enkelt att ställa in eller ändra temperatur direkt på skalan med en enda fingertryckning.
- ✓ Förinställda effektlägen gör det enkelt att justera temperaturen genom att flytta kärlet mellan zonerna, helt utan knapptryckning - powerMove.
- ✓ powerBoost – gör induktionszonen upp till 50 % mer effektiv.
- ✓ Timer med stoppfunktion ger säker avstängning av kokzonen när tillagningstiden löpt ut.

Beskrivning

Tekniska data

Produktkategori : Häll m intg.styrning glaskeram
 Konstruktion : Inbyggd
 Energiförsörjning : El
 Nischmått (H x B x D) : 223 x 750-750 x 490-490 mm
 Bredd : 802 mm
 Produktmått (H x B x D) : 223 x 802 x 522 mm
 Emballagemått (H x B x D) : 431 x 970 x 672 mm
 Nettovikt : 26,7 kg
 Bruttovikt : 31,5 kg
 Restvärmeindikator : Separat
 Placering av reglagen : Framkant
 Material produkt : Glaskeramik
 Hällens färg : Svart
 Säkerhetsmärkning : CE, VDE
 Anslutningskabelns längd : 110 cm
 Sealed Burners : Nej
 Zoner med boost-funktion : Alla
 2:a värmeelementet, effekt,kW : 3.6 kW
 Antal hastigheter : 9-stage + 2 intensive
 Kapacitet frånluft : 500 m³/h
 Luftflöde, intensivläge, återcirkulation : 615.0 m³/h
 Kapacitet kolfilter : 500 m³/h
 Luftflöde, intensivläge : 622 m³/h
 Buller : 69 dB(A) re 1 pW
 Typ av kolfilter : Nej
 Frånluft- eller kolfilterdrift : Frånluft och kolfilter (tillbehör köpes separat)
 Eftergångsläge : 30 min
 Anslutningseffekt : 7400 W
 Spänning : 220-240/380-415 V
 Frekvens : 50; 60 Hz
 Färg : Svart
 Säkerhetsmärkning : CE, VDE
 Anslutningskabelns längd : 110 cm
 Nischmått (H x B x D) : 223 x 750-750 x 490-490 mm
 Produktmått (H x B x D) : 223 x 802 x 522 mm
 Emballagemått (H x B x D) : 431 x 970 x 672 mm
 Nettovikt : 26,7 kg
 Bruttovikt : 31,5 kg
 Ingående tillbehör : 1 x Clean Air Standard kolfilter



iQ500, Induktionshäll med integrerad ventilation, 80 cm ED851FQ15E

Beskrivning

- Estetiskt ingegrerad design med insugsfläkt på värmebeständig glashäll så att du fritt kan flytta dina kokkärl.

Integrerad fläkt

- För kolfilterdrift eller frånluft. Extra tillbehör behövs alltid vid installation:
- - HZ9VEDU0 för frånluftsdrift. - HZ9VRPD0 kolfilterdrift med cleanAir filter med rördragning ned till golvet. - HZ9VRUD0 komplett sett för kolfilterdrift friblåsande bakom köksskåpet med cleanAir filter. När HZ9VEDU0 eller HZ9VRPD0 används behövs även fläktkanaler i tillägg.
- Ventilationen aktiveras automatiskt när en kokzon används.
- Automatisk fördröjd avstängning efter matlagning för att eliminera kvarvarande matos (extremt låg ljudnivå - 12 min vid frånluftsdrift, 30 min vid kolfilterdrift. Kan stängas av manuellt).
- Stort integrerat fettfilter i rostfritt stål med 12 filterlager och ett svart topplager för en mer estetisk integrering. Effekt på fettfiltreringen 94 %.
- Alla delar av enheten är lätta att rengöra, tål att diskas i diskmaskin och är värmetåliga.
- Ljudnivå min. standarddrift och max. standarddrift: 42 dB# & 69 dB .
- Optimerad matosreduktion under matlagningen för mat som osar extra mycket (till exempel fisk).
- Filter med låg ljudnivå och optimerad akustik.
- För fläktar med frånluftsdrift: 2 x 2 set direktintegrerade aukustiska filter med låg ljudnivå och hög prestanda för betydligt lägre och behagligare ljud.
- Energiklass: B (på en skala från A+++ till D).
- Vattentätt fläktssystem.
- Övre vätskeansamlingsbehållare med en kapacitet på 200 ml för oavsiktligt spill eller kondens från matlagningen.
- Vätskesamlingskapacitet på 900ml (200ml + 700ml).

Flexibla kokzoner

- Två combiZone-kokzoner som fungerar antingen som vanliga kokzoner, eller kan var för sig kopplas ihop till en stor kokzon.
-
- Kokzon främre vänstra: 190 mm, 210 mm, 2.2 kW (max. effekt 3.7 kW)
- Kokzon bakre vänstra: 190 mm, 210 mm, 2.2 kW (max. effekt 3.7 kW)
- Kokzon bakre högra: 190 mm, 210 mm, 2.2 kW (max. effekt 3.7 kW)
- Kokzon främre högra: 190 mm, 210 mm, 2.2 kW (max. effekt 3.7 kW)

Användarvänlighet

- touchSlider-styrning: styr effekten direkt med de inpräglade beröringsknapparna.
- 17 effektlägen: justera värmen exakt med 17 effektlägen (9 huvudlägen och 8 mellanlägen).
- Timer med avstängningsfunktion per kokzon
- : kokzonen stängs av vid slutet av den inställda tiden (t ex. när du kokar ägg).
- Äggklocka
- : ett alarm ringer vid slutet av den inställda tiden (t ex. för pasta).

Tidsbesparing och effektivitet

- powerBoost-funktion för alla induktionszoner
- : koka upp vatten snabbare tack vare 50% mer energi än vid högsta standardnivån.
- Automatisk värmereglering i två steg med powerMove: öka eller minska effekten enkelt genom att flytta kastrullen framåt eller bakåt.
- quickStart-funktion: när den slås på så väljer spisen automatiskt kokzon med kokkärl (i avstängt läge).
- reStart-funktion: om du av misstag skulle råka stänga av spisen, så behåller den alla tidigare inställningar om du slår på den igen inom 4 sekunder.

Design

- U-facette Design

Säkerhet

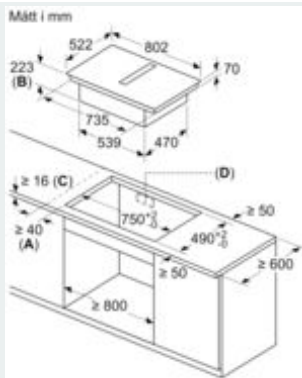
- 2-stegs restvärmeindikering för varje kokzon: visar vilka kokzoner som fortfarande är varma.
- Barnsäkring: förhindrar oavsiktlig aktivering av spisplattorna.
- controlPanel Pause -funktion underlättar rengöring genom att låsa kontrollpanelen i 35 sekunder: torka av vätska som kokat över utan att oavsiktligt ändra inställningarna (blockering av alla beröringsknappar i 30 sekunder).
- Huvudströmbrytare: stäng av alla kokzoner med en knapptryckning.
- Automatisk säkerhetsavstängning: som extra säkerhetsåtgärd så stängs värmen av efter en viss tid utan interaktion (går att ställa in).
- Display som visar energiförbrukning: visar elförbrukningen för när du senast lagade mat.

Installation

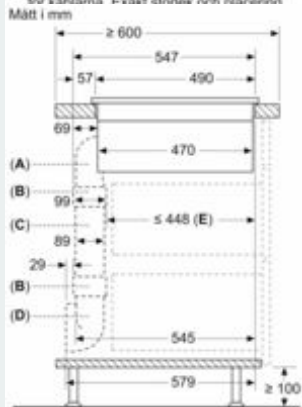
- 80 cm: plats för 4 kastruller och stekpannor.
- Går att installera både i köksö och i köksbänken.
- För kolfilterdrift eller frånluft. Extra tillbehör behövs alltid vid installation: #HZ9VEDU0 för frånluftsdrift. HZ9VRPD0 för kolfilterdrift med cleanAir filter med rördragning ned till golvet. HZ9VRUD0 komplett sett för kolfilterdrift friblåsande bakom köksskåpet med cleanAir filter. #När HZ9VEDU0 eller HZ9VRPD0 används behövs även fläktkanaler i tillägg.
- Produkten måste vara helt fri undertill (för att till exempel komma åt den nedre vätskeansamlingsbehållaren).
- Dimensioner (HxBxD mm): 223 x 802 x 522
- Nischstorlek som krävs för installation (HxBxD mm) : 223 x 750 x (490 - 490)
- Minsta tjocklek på bänkskiva: 16 mm
- Anslutningseffekt: 7400 W
- powerManagement funktion: begränsa den maximala effekten om det är nödvändigt (beror på säkringskydd vid elektrisk installation).
- Strömkabel: 1.1 m, Kabel ingår

iQ500, Induktionshäll med integrerad ventilation, 80 cm ED851FQ15E

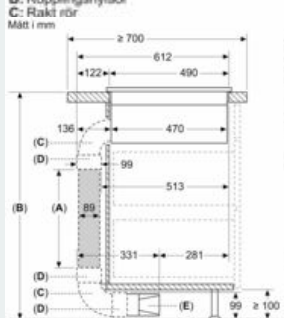
Måttskisser



- A: Minimivstånd från ursägning till vägg
- B: Inbyggjningsdjup
- C: Bänkskivan där du ska montera hällen måste tåla ca 60 kg ev. med lämplig underkonstruktion.
- D: Det måste finnas ett uttag i bakväggen för kablarna. Fäktet strömlöst och stängt.



- A: 90°-ig S-böj
- B: Kopplingshylsor
- C: Rakt rör

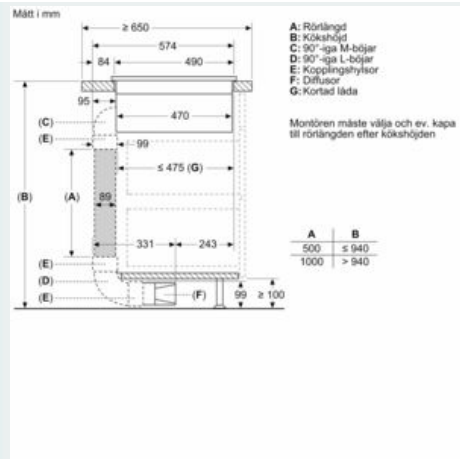


- A: Rör längd
- B: Kökshöjd
- C: 90°-iga L-böjar
- D: Kopplingshylsor
- E: Diffusor

Det finns kanalsats för ≥ 700 mm djupa bänkskivor och upp till 960 mm höjd

Montören måste välja och ev. kapa till rör längden efter kökshöjden

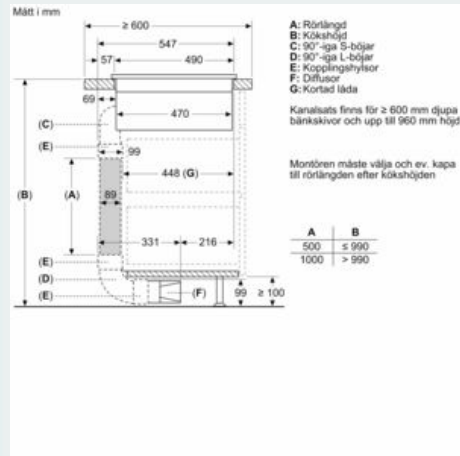
A	B
500	≤ 960
1000	> 960



- A: Rör längd
- B: Kökshöjd
- C: 90°-iga M-böjar
- D: 90°-iga L-böjar
- E: Kopplingshylsor
- F: Diffusor
- G: Kortad låda

Montören måste välja och ev. kapa till rör längden efter kökshöjden

A	B
500	≤ 940
1000	> 940

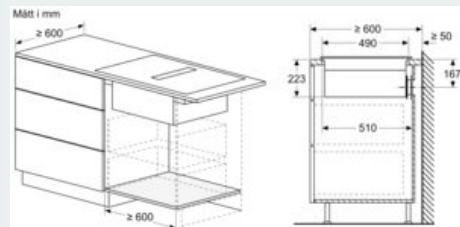


- A: Rör längd
- B: Kökshöjd
- C: 90°-iga S-böjar
- D: 90°-iga L-böjar
- E: Kopplingshylsor
- F: Diffusor
- G: Kortad låda

Kanalsats finns för ≥ 600 mm djupa bänkskivor och upp till 960 mm höjd

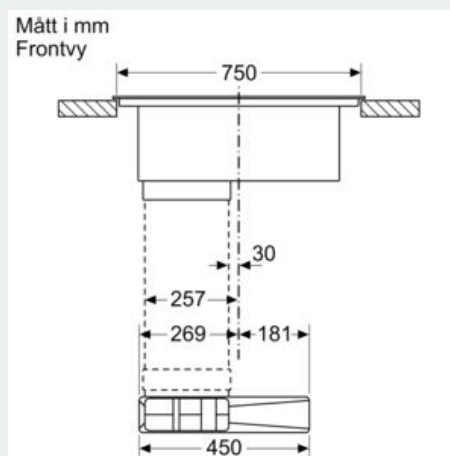
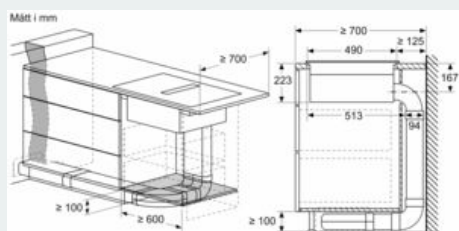
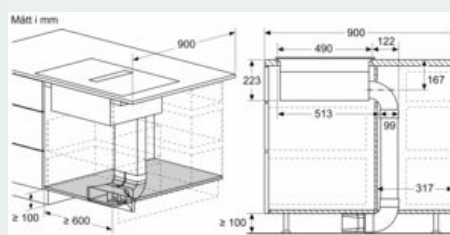
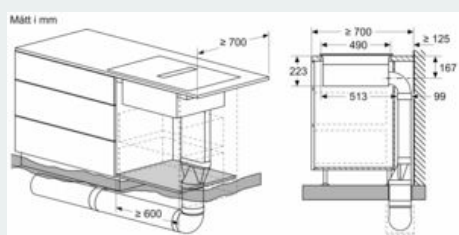
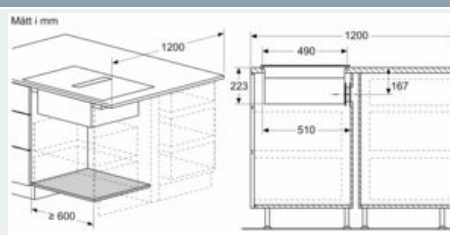
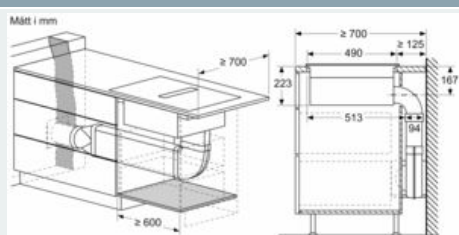
Montören måste välja och ev. kapa till rör längden efter kökshöjden

A	B
500	≤ 990
1000	> 990



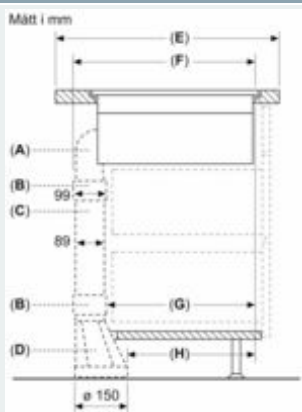
iQ500, Induktionshäll med integrerad ventilation, 80 cm ED851FQ15E

Måttskisser



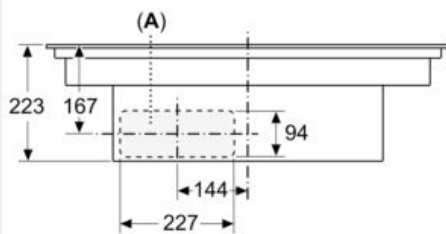
iQ500, Induktionshäll med integrerad ventilation, 80 cm ED851FQ15E

Måttskisser



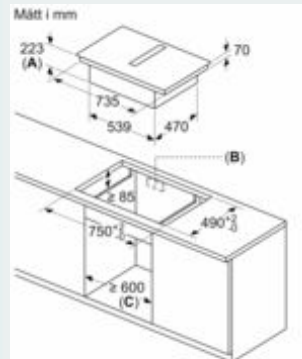
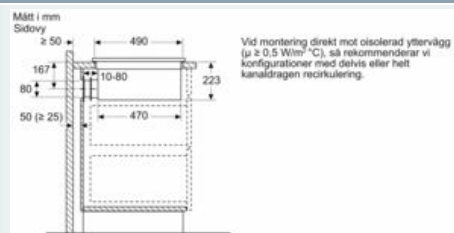
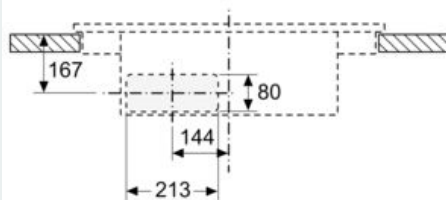
A	E	F	G	H
S-storlek	≥ 600	547	451	389
M-storlek	≥ 650	574	475	413

Mått i mm Frontvy



A: Direktansluten på baksidan

Mått i mm Frontvy - skåpursågning för kolfilterdrift utan kanal



- A: Inbyggingsdjup
- B: Urtag i stormygg för rördragning. Exakt storlek och position hittar du på resp. ritning.
- C: Alla 80 cm-modeller går att installera i 60 cm-stomme genom att justera sidopanelerna.