

**Serie 4, Vägghängd fläkt, 90 cm,
Rostfritt stål
DWQ96DM50**



Extra tillbehör

DHZ1225 : Skorstensförlängning, 1 m
DHZ1235 : Skorstensförlängning, 1.5 m
DWZ0DX0A0 : Kolfilter, standard (utbytesfilter)
DWZ0DX0U0 : Kolfilterset, standard
DWZ0XX0J0 : Long Life kolfilterset
DWZ1DX1B4 : Clean Air kolfilter std (utbytesfilter)
DWZ1DX1I4 : Clean Air kolfilterset std
DWZ1DX1I6 : Clean Air Plus kolfilterset
DWZ1FX5C6 : Clean Air Plus kolfilterset, extern
DZZ0XX0P0 : Long Life kolfilter (utbytesfilter)
DZZ1XX1B6 : Clean Air Plus kolfilter (utbytesfilter)

A

**Vägghängd flätkåpa med perfekt
prestanda som matchar ditt kök.**

- **Märkbart tyst:** maximal prestanda med mycket lite ljud.
- **TouchSelect-kontroller:** ändra fläktens inställningar snabbare med touch-kontroller.
- Energisparande LED-lampor ger ett bra och behaglig ljus över hällen.
- Intensivläge avlägsnar kraftigt matos extra snabbt och effektivt.
- Luften leds ut ur köket och renas genom ett fettfilter. Detta innebär att köket får en optimal luftkvalitet.

Tekniska data

Konstruktion : Vägghängd
Säkerhetsmärkning : CE, Ukraine, VDE
Anslutningskabelns längd : 130 cm
Höjd på förlängningsdelen : 582-912/582-1022 mm
Höjd utan skorsten : 94 mm
Minsta avstånd till elektrisk häll : 550 mm
Minsta avstånd till gashäll : 650 mm
Nettovikt : 12,4 kg
Typ av reglage : Elektronisk
Antal hastigheter : 3 lägen + intensivläge
Kapacitet frånluft : 389 m³/h
Luftflöde, intensivläge, återcirkulation : 441 m³/h
Kapacitet kolfilter : 337 m³/h
Luftflöde, intensivläge : 642 m³/h
Antal lampor : 2
Buller : 61 dB(A) re 1 pW
Stosdimension, diameter : 120 / 150 mm
Fettfilter, material : Tvättbart aluminium
EAN kod : 4242005039623
Anslutningseffekt : 220 W
Säkring : 10 A
Spänning : 220-240 V
Frekvens : 50; 60 Hz
Elkontakt : Jordad stickkontakt
Installationstyp : Vägghmonterad



Serie 4, Vägghängd fläkt, 90 cm, Rostfritt stål DWQ96DM50

Vägghängd fläktkåpa med perfekt prestanda som matchar ditt kök.

Användning / Effekt

- Energiklass: A (på en skala från A++ till E)
- Luftflöde enligt DIN/EN 61591 ø 15 cm: normal 389 m³/h, intensiv 642 m³/h
- Ljudnivå enligt EN 60704-3 und EN 60704-2-13 vid högsta normalläge, frånluft: 61 dB(A) re 1 pW, intensiv: 70 dB dB(A) re 1 pW
- Med Clean Air Plus kolfilterset (extratillbehör):
Kapacitet kolfilterdrift: Max. normal användning:337m³/h
Intensiv:441m³/h
Ljudnivå kolfilterdrift: Max. normal användning:70dB(A) re 1 pW
Intensiv:74 dB(A) re 1 pW
- Högprestandamotor med dubbla fläkthjul
- 3 hastigheter och intensivläge
- Elektronisk styrning

Design

- För väggmontering, 90 cm
- Belysning: Belysning: 2 st LED lampor

Komfort

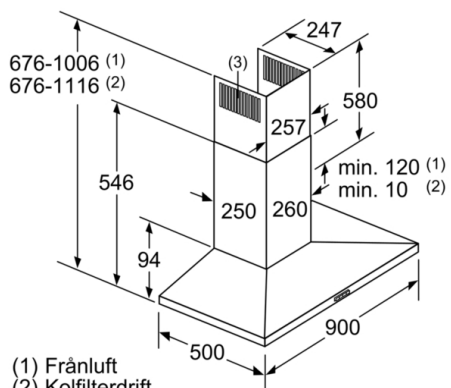
- Metallfettfilter, kan maskindiskas

Installation

- För frånluft eller kolfilterdrift
- Vid recirkulation skall ett kolfilter startset eller CleanAir filter användas. Kan köpas som extra tillbehör.
- Kallrasskydd ingår

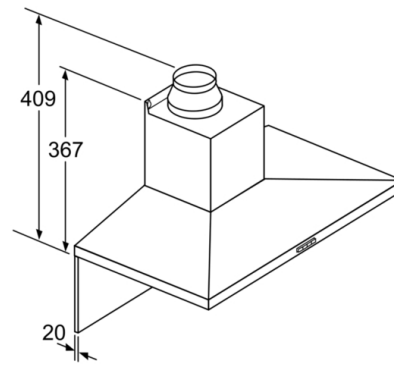
Serie 4, Vägghängd fläkt, 90 cm, Rostfritt stål

DWQ96DM50



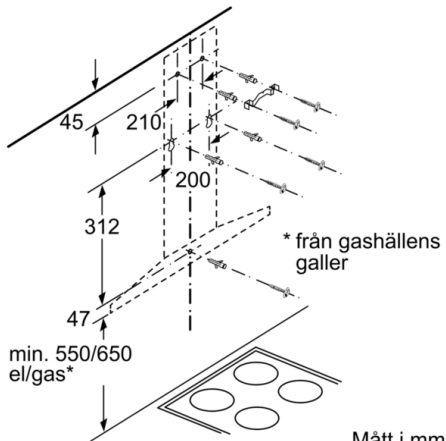
- (1) Frånluft
- (2) Kolfilterdrift
- (3) Ventilationsutlopp - montera slitsen underifrån vid frånluft

Mått i mm

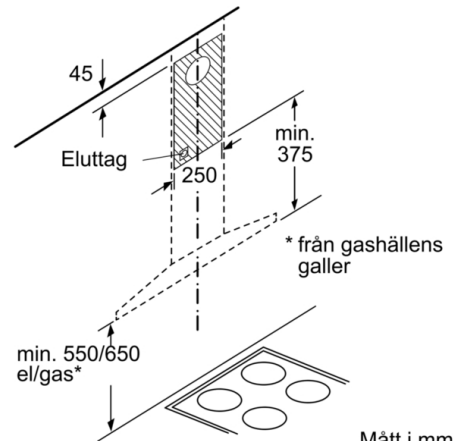


Om enheten ska ha bakstycke, ta hänsyn till det vid design.

Mått i mm



Mått i mm



Mått i mm