

**Serie 4, Vägghängd fläkt, 60 cm,  
Rostfritt stål  
DWQ66DM50**



**Extra tillbehör**

DHZ1225 : Skorstensförlängning, 1 m  
DHZ1235 : Skorstensförlängning, 1.5 m  
DWZ0DX0A0 : Kolfilter, standard (utbytesfilter)  
DWZ0DX0U0 : Kolfilterset, standard  
DWZ0XX0J0 : Long Life kolfilterset  
DWZ1DX1B4 : Clean Air kolfilter std (utbytesfilter)  
DWZ1DX1I4 : Clean Air kolfilterset std  
DWZ1DX1I6 : Clean Air Plus kolfilterset  
DWZ1FX5C6 : Clean Air Plus kolfilterset, extern  
DZZ0XX0P0 : Long Life kolfilter (utbytesfilter)  
DZZ1XX1B6 : Clean Air Plus kolfilter (utbytesfilter)

**Vägghängd fläktkåpa med perfekt  
prestanda som matchar ditt kök.**

- **Märkbart tyst:** maximal prestanda med mycket lite ljud.
- **Fettfilter:** filtrerar bort mer än 85% av fett från luften i köket.
- **TouchSelect-kontroller:** ändra fläktens inställningar snabbare med touch-kontroller.
- Energisparande LED-lampor ger ett bra och behaglig ljus över hällen.
- Intensivläge avlägsnar kraftigt matos extra snabbt och effektivt.

**Tekniska data**

Konstruktion : Vägghängd  
Säkerhetsmärkning : CE, Ukraine, VDE  
Anslutningskabelns längd : 130 cm  
Höjd på förlängningsdelen : 582-912/582-1022 mm  
Höjd utan skorsten : 94 mm  
Minsta avstånd till elektrisk häll : 550 mm  
Minsta avstånd till gashäll : 650 mm  
Nettovikt : 11,1 kg  
Typ av reglage : Elektronisk  
Antal hastigheter : 3 lägen + intensivläge  
Kapacitet frånluft : 411 m<sup>3</sup>/h  
Luftflöde, intensivläge, återcirkulation : 441 m<sup>3</sup>/h  
Kapacitet kolfilter : 337 m<sup>3</sup>/h  
Luftflöde, intensivläge : 644 m<sup>3</sup>/h  
Antal lampor : 2  
Buller : 62 dB(A) re 1 pW  
Stosdimension, diameter : 120 / 150 mm  
Fettfilter, material : Tvättbart aluminium  
EAN kod : 4242005051205  
Anslutningseffekt : 220 W  
Säkring : 10 A  
Spänning : 220-240 V  
Frekvens : 50; 60 Hz  
Elkontakt : Jordad stickkontakt  
Installationstyp : Vägghämonterad



## **Serie 4, Vägghängd fläkt, 60 cm, Rostfritt stål DWQ66DM50**

**Vägghängd fläktkåpa med perfekt prestanda som matchar ditt kök.**

---

### **Användning / Effekt**

- Energiklass: A (på en skala från A++ till E)
- Luftflöde enligt DIN/EN 61591 ø 15 cm: normal 410 m<sup>3</sup>/h, intensiv 644 m<sup>3</sup>/h
- Ljudnivå enligt EN 60704-3 und EN 60704-2-13 vid högsta normalläge, frånluft: 62 dB(A) re 1 pW, intensiv: 70 dB dB(A) re 1 pW
- Med Clean Air Plus kolfilterset (extratillbehör):  
Kapacitet kolfilterdrift: Max. normal användning:337m<sup>3</sup>/h  
Intensiv:441m<sup>3</sup>/h  
Ljudnivå kolfilterdrift: Max. normal användning:70dB(A) re 1 pW  
Intensiv:74 dB(A) re 1 pW
- Högprestandamotor med dubbla fläkthjul
- 3 hastigheter och intensivläge
- Elektronisk styrning

### **Design**

- För väggmontering, 60 cm
- Belysning: Belysning: 2 st LED lampor

### **Komfort**

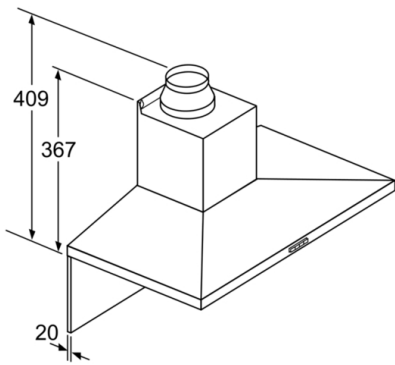
- Metallfettfilter, kan maskindiskas

### **Installation**

- För frånluft eller kolfilterdrift
- Vid recirkulation skall ett kolfilter startset eller CleanAir filter användas. Kan köpas som extra tillbehör.
- Kallrasskydd ingår

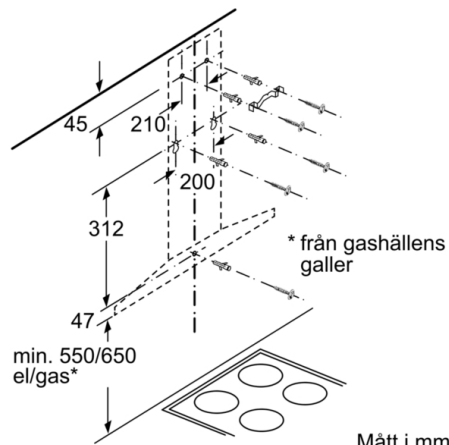
## Serie 4, Vägghängd fläkt, 60 cm, Rostfritt stål

### DWQ66DM50

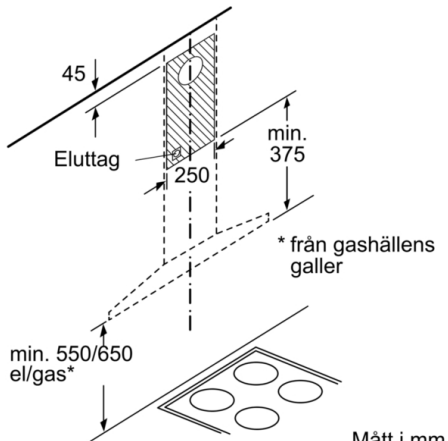


Om enheten ska ha bakstycke, ta hänsyn till det vid design.

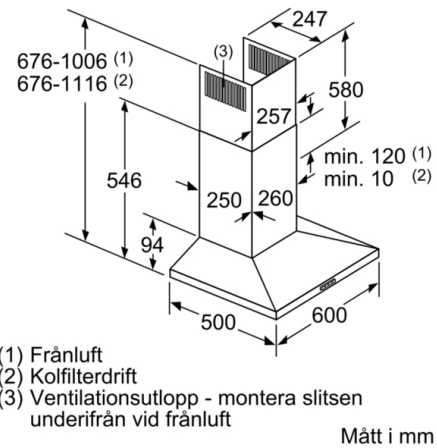
Mått i mm



Mått i mm



Mått i mm



- (1) Frånluft
- (2) Kolfilterdrift
- (3) Ventilationsutlopp - montera slitsen underifrån vid frånluft

Mått i mm