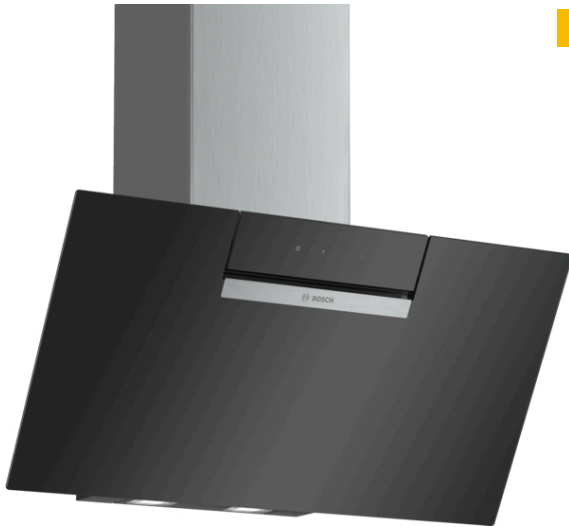


## Serie 2, Vägghängd fläkt, 80 cm, Svart DWK87EM60



### Extra tillbehör

DHZ1225 : Skorstensförlängning, 1 m  
DHZ1235 : Skorstensförlängning, 1.5 m  
DWZ0XX0J0 : Long Life kolfilterset  
DWZ1DX1I6 : Clean Air Plus kolfilterset  
DWZ1EK1U1 : Kolfilterset, standard  
DWZ1FX5C6 : Clean Air Plus kolfilterset, extern  
DZZ0XX0P0 : Long Life kolfilter (utbytesfilter)  
DZZ1XX1B6 : Clean Air Plus kolfilter (utbytesfilter)

## Köksfläkt med VinkelDesign: optimal för att hålla ett öga på dina grytor och kastruller.

- Extremt tyst – hög sugförmåga och lågt brus.
- **TouchSelect-kontroller:** ändra fläktens inställningar snabbare med touch-kontroller.
- Energisparande LED-lampor ger ett bra och behaglig ljus över hällen.
- Intensivläge avlägsnar kraftigt matos extra snabbt och effektivt.
- Luften leds ut ur köket och renas genom ett fettfilter. Detta innebär att köket får en optimal luftkvalitet.

### Tekniska data

Konstruktion : Vägghängd  
Säkerhetsmärkning : CE, VDE  
Anslutningskabelns längd : 130 cm  
Höjd på förlängningsdelen : 484-770/554-830 mm  
Höjd utan skorsten : 296 mm  
Minsta avstånd till elektrisk häll : 450 mm  
Minsta avstånd till gashäll : 650 mm  
Nettovikt : 14,8 kg  
Typ av reglage : Elektronisk  
Antal hastigheter : 3 lägen + intensivläge  
Kapacitet frånluft : 399 m<sup>3</sup>/h  
Luftflöde, intensivläge, återcirkulation : 474 m<sup>3</sup>/h  
Kapacitet kolfilter : 349 m<sup>3</sup>/h  
Luftflöde, intensivläge : 669 m<sup>3</sup>/h  
Antal lampor : 2  
Buller : 60 dB(A) re 1 pW  
Stosdimension, diameter : 120 / 150 mm  
Fettfilter, material : Tvättbart aluminium  
EAN kod : 4242005180141  
Anslutningseffekt : 255 W  
Säkring : 10 A  
Spänning : 220-240 V  
Frekvens : 50; 60 Hz  
Elkontakt : Jordad stickkontakt  
Installationstyp : Vägghmonterad



## Serie 2, Vägghängd fläkt, 80 cm, Svart DWK87EM60

**Köksfläkt med VinkelDesign: optimal för att hålla ett öga på dina grytor och kastruller.**

---

- Energiklass: B (på en skala från A++ till E)
- Normal förbrukning: 59.4 kWh/år\*
- Kapacitet enligt EN 61591:  
max. normal användning: 399 m<sup>3</sup>/h, intensiv: 669 m<sup>3</sup>/h
- Med Clean Air Plus kolfilterset (extratillbehör):  
Kapacitet kolfilterdrift: Max. normal användning: 349 m<sup>3</sup>/h  
Intensiv: 474 m<sup>3</sup>/h  
Ljudnivå kolfilterdrift: Max. normal användning: 69 dB(A) re 1 pW  
Intensiv: 76 dB(A) re 1 pW
- 3 hastigheter och intensivläge
- Automatisk återgång efter Intensivläge med automatisk återgång efter 6 minuter

### Design

- För väggmontering, 80 cm
- Svart glasskiva: KSB
- Styrning med TouchSelect, LED-indikator
- Belysning: 2 st dimbara 3W LED-lampor
- Filterlock glas

### Komfort

- Metallfettfilter, kan maskindiskas
- Elektronisk styrning: TouchSelect, LED-indikator
- RimVentilation - metallfettfilter med kantsug

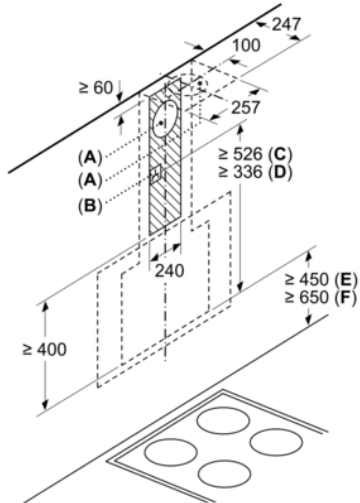
### Teknisk information

- För frånluft eller kolfilterdrift
- Vid kolfilterdrift kan antingen ett standardkolfilter eller ett CleanAirfilter användas (extra tillbehör)
- Motor som sparar energi

\* Enligt EU-förordning nr 65/2014

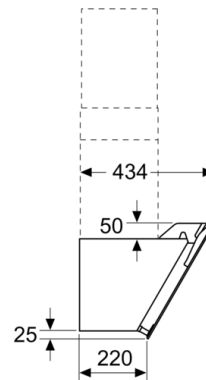
## Serie 2, Vägghängd fläkt, 80 cm, Svart DWK87EM60

Mått i mm

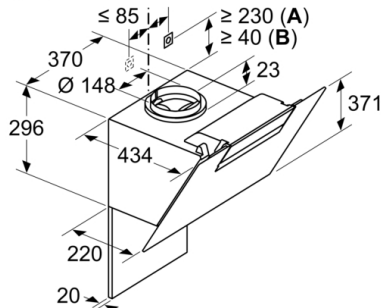


**A:** Evakueringsutlopp  
**B:** Eluttag  
**C:** Clean Air Plus-cirkulationssats

Mått i mm



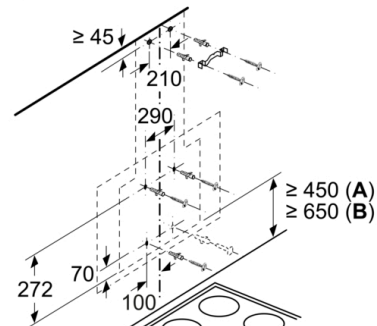
Mått i mm



**A:** Integrerad Clean Air  
**B:** Frånluft eller standard cirkulationsluftsats

Ta hänsyn till bakstyckets maxtjocklek.

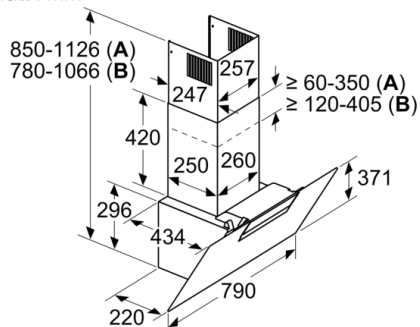
Mått i mm



Från kärlestödets överkant

**A:** EI  
**B:** Gas

Mått i mm



**A:** Kolfilterdrift  
**B:** Frånluft - Montera slitsen nedad