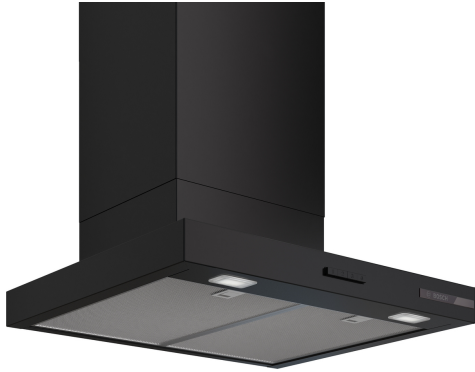


## Serie 4, Vägghängd köksfläkt, 60 cm, Mattsvalt DWB65CC60



- **Knappar för justering:** Enkel och bekväm kontroll av köksfläktens inställningar.
- **Dualfilter system:** Effektiv och långvarig luft- och luktfiltrering.
- **Matt Design:** elegant kolfibersvalt matt yta med minskad synlighet av fingeravtryck.

### Tekniska data

Konstruktion: .....	Vägghängd
Anslutningskabelns längd: .....	130 cm
Höjd: .....	60 mm
Minsta avstånd till elektrisk häll: .....	550 mm
Minsta avstånd till gashäll: .....	650 mm
Nettovikt: .....	12.0 kg
Typ av reglage: .....	Mekanisk
Antal hastighetsinställningar: .....	3
Kapacitet frånluft: .....	594 m <sup>3</sup> /h
Max luftflöde recirkulation: .....	569 m <sup>3</sup> /h
Max luftflöde: .....	594 m <sup>3</sup> /h
Antal lampor: .....	2
Ljudnivå, dB: .....	67 dB(A) re 1pW
Diameter på luftutlopp: .....	150 mm
Material för fettfilter: .....	Tvättbart rostfritt stål
EAN kod: .....	4242005530380
Anslutningseffekt: .....	200 W
Spänning: .....	220-240 V
Frekvens: .....	50 Hz
Elkontakt: .....	Jordad stickkontakt
Installationstyp: .....	Väggmonterad

### Extra tillbehör

DWZ1FB1B6 :

DWZ1FB6I6 :

DWZ1FB6K2 Skorstensförlängning vägg 1m



## Serie 4, Vägghängd köksfläkt, 60 cm, Mattsvart DWB65CC60

### Design:

- mattsvart, Standard
- Vägghängd
- För frånluft eller kolfilterdrift

### Huvudfunktioner:

- Motor som sparar energi
- 2 x LED 1.5W
- Färgnyans: 3500 K
- Ljusstyrka: 293 lux
- 2 fettfilter av metall.

### Komfort:

- Tryckknappar för fläkteffekt och belysning
- 3 hastigheter

### Rengöring:

- Lätt att rengöra, släta ytor och material.
- Metallfettfilter diskmaskinssäkert
- Behandlade ytor för mindre känslighet för fingeravtryck

### Frånluftsläge:

- Enligt EN 61591 och EN/ IEC 60704-2-13 kan din produkt uppnå följande värden i utsugsläge:
  - Läge 1: utsugningskapacitet 361 m<sup>3</sup>/t; Ljudnivå 57 dB(A) re1pW
  - Läge 2: utsugningskapacitet 469 m<sup>3</sup>/t; Ljudnivå 63 dB(A) re1pW
  - Läge 3: utsugningskapacitet 594 m<sup>3</sup>/t; Ljudnivå 67 dB (A) re1pW
- Energiklass: B (på en skala från A++ till E)
- Normal förbrukning: 72 kWh/år\*
- Fläktens energiklass: B
- Belysningens energiklass: A
- Fettfiltrets energiklass: B

### Recirkulationsläge:

- För recirkulationsdrift behövs Long-life Clean Air recirkulationssats (tillbehör)
- Long-life Clean Air-luftfilter absorberar starka lukter, såsom fisk, samt pollen. Livslängden kan förlängas upp till fyra gånger genom att fräscha upp filtret i ugnen.
- Enligt EN 61591 och EN/IEC 60704-2-13 kan din produkt uppnå följande värden i cirkulationsläge med Long-life Clean Air-återcirkulationskit (finns som tillbehör):
  - Läge 1: utsugningskapacitet 360 m<sup>3</sup>/t; Ljudnivå 60 dB(A) re1pW
  - Läge 2: utsugningskapacitet 477 m<sup>3</sup>/t; Ljudnivå 67 dB(A) re1pW
  - Läge 3: utsugningskapacitet 569 m<sup>3</sup>/t; Ljudnivå 71 dB (A) re1pW

### Teknisk information and hållbarhet:

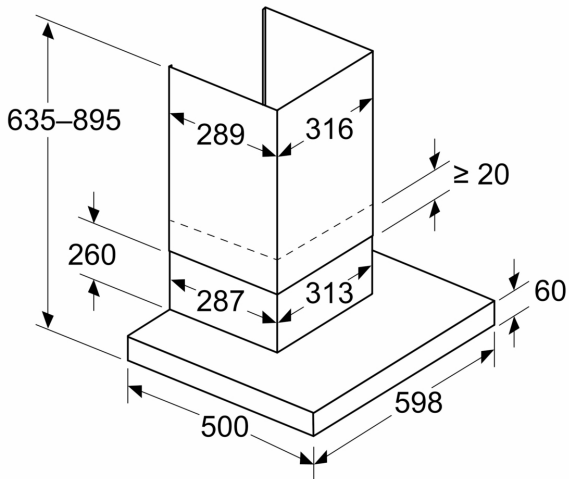
- Förbrukningsdata:
  - Anslutningseffekt: 200 W
  - Spänning: 220 - 240 V
- Hållbarhet:
  - Tillverkad i Tyskland: producerad på en CO<sub>2</sub>-neutral produktionsanläggning
  - Miljövänlig förpackning
  - Tillgängligt Clean Air-luftfilter med upp till 4 gånger längre livslängd

### Planerings- och installationsinformation:

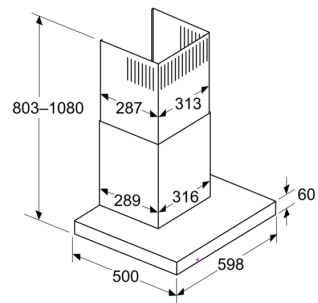
- Lättare montering tack vare den enkla installationsmetoden
- Dimensioner frånluft (HxBxD): 635-895 x 598 x 500 mm
- Mått (HxBxD): 803-943 x 598 x 500 mm
- Diameter rör Ø 150 mm
- Anslutningskabel 1.3 m

**Serie 4, Vägghängd köksfläkt, 60 cm,  
Mattsvart  
DWB65CC60**

Mått i mm  
Enheten är i evakueringsläge

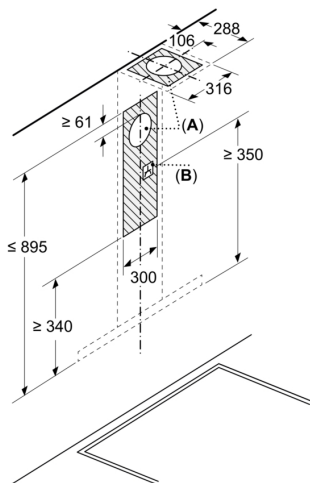


Mått i mm  
Luftcirkulationsvy



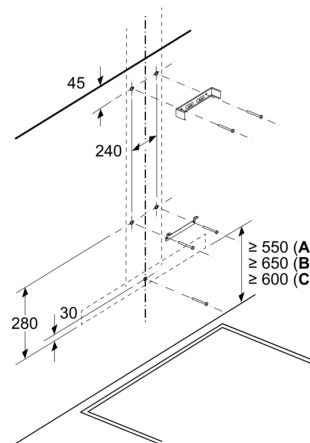
Cirkulationsläge med luftcirkulationssats  
(Luftcirkulationssatsen finns bara som separat  
tillbehör)

Mått i mm



A: Evakuering  
B: Elanslutning

Mått i mm  
Vägginstallation med skorsten



A: EI  
B: Gas - från grytgallrets överkant  
C: EI - för Australien och Nya Zeeland

Mått i mm  
**Väggneldjup**

