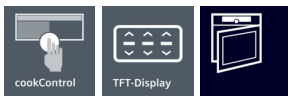


**iQ700, Inbyggdsmikro, 60 x 38 cm,  
Rostfritt stål  
BF634LGS1**



Mikrovågsugn för inbyggning i 38 cm nisch - tina, värm eller tillaga maten extra snabbt.

- ✓ 7 automatiska program som hjälper dig att uppnå fantastiska resultat - cookControl7.
- ✓ TFT Display: Lätt att läsa av från alla vinklar.
- ✓ Spara tid med kraftful mikro - effekt upp till 900 W.
- ✓ Sidohängd lucka ger en optimal lösning för inbyggning.

#### Beskrivning

##### Tekniska data

Typ av ugn : Enbart mikro  
Typ av reglage : Elektronisk  
Färg / Material, front : Rostfritt stål  
Ugnens invändiga mått (H x B x D) : 220 x 350 x 270 mm  
Säkerhetsmärkning : CE, Eurasian, Ukraine, VDE  
Anslutningskabelns längd : 150 cm  
Nettovikt : 16,7 kg  
Bruttovikt : 18,9 kg  
EAN kod : 4242003676400  
Maximal effekt : 900 W  
Anslutningseffekt : 1220 W  
Säkring : 10 A  
Spänning : 220-240 V  
Frekvens : 50; 60 Hz  
Elkontakt : Jordad stickkontakt  
Ugnens invändiga mått (H x B x D) : 220 x 350 x 270 mm



**iQ700, Inbyggnadsmikro, 60 x 38 cm,  
Rostfritt stål  
BF634LGS1**

#### Beskrivning

##### Mikrotyp och värmefunktioner

- Max. effekt: 900 W; 5 effektlägens: 90 W, 180 W, 360 W, 600 W, 900 W
- Volym: 21 l
- rostfritt stål insida i rostfritt stål, glasbotten
- 3 upptiningsprogram och 4 matlagningsprogram
- Intelligent inverterteknik: maximal utgångseffekt regleras till 600 W när den används vid längre drift

##### Design

- Digitalur
- touchControl
- 2,8"-TFT-färgdisplay med klartext och touchControl

##### Komfort

- cookControl, 7 st - Varje rätt blir en succé med förinställda automatiska program.
- LED-belysning

##### Miljö och Säkerhet

- Övriga säkerhetsfunktioner: start- /stopptangent, luckströmbrytare

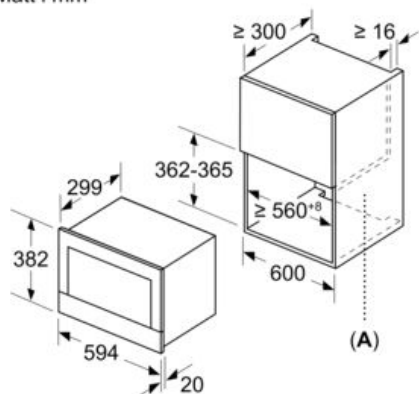
##### Teknisk info

- Sladdlängd: 150 cm

## iQ700, Inbyggnadsmikro, 60 x 38 cm, Rostfritt stål BF634LGS1

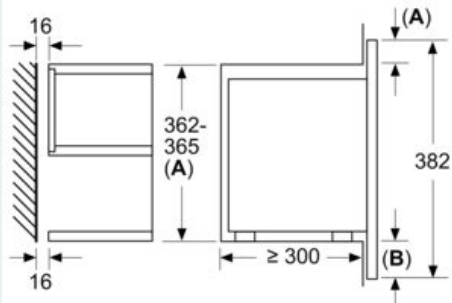
### Måttskisser

Mått i mm

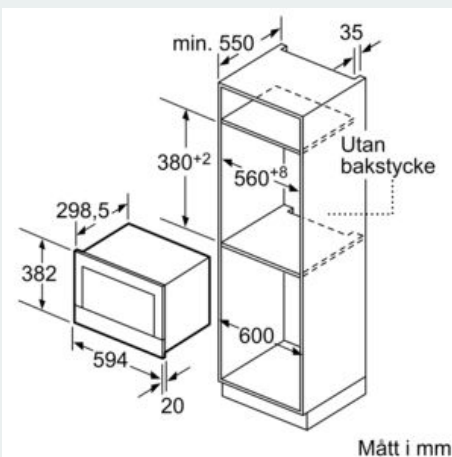


A: Utan bakstycke

Mått i mm



A: överlapp upptill:  
nisch 362: 6 mm  
nisch 365: 3 mm  
B: överlapp nedtill: 14 mm



Mått i mm