

# DBI745MIQ.S

## Underbyggd diskmaskin

### Allmänt

Torksystem - Turbo Combi Drying™

Designserie: Style

Installation: Underbyggd

Storlek: XL, 82-87 cm

Antal korgar: 3

Antal kuvert: 14 kuvert

Integrerat automatiskt doseringssystem

Överkorg: Exklusiv - Korgtrådar i stål, alla pinnrader fällbara, delbara/fällbara kopphyllor och Light Lock™ för fastsättning av lätta objekt.

Mellankorg: Flyttbar korg för stora köksredskap; Flyttbar korg för skålar, koppar och glas; Handtag; Mellankorgens anslutning utrustad med backventil; Perfekt ergonomi med lättglidande teleskopsskenor för överkorgen.; Avtagbart ställ för stora redskap

Underkorg: Exklusiv - Korgtrådar i stål, alla pinnrader fällbara, borttagbar bestickskorg och flaskhållare för rengöring av vaser/napplaskor.

Borttagbar bestickskorg med ergonomiskt handtag för enkel i- och urlastning.



### Konstruktion och prestanda

- Extra hållbar diskmaskinsbehållare i rostfritt stål.
- Aqua Detect™ - Upptäcker snabbt minsta läckage i motorutrymmet.
- Läckagevarning även när maskinen är i viloläge.
- Dräneringspump med antiblock - Skyddar pumpen mot matrester
- 8 Steel™ - Diskmaskinens vitala delar tillverkade i rostfritt stål.
- Dolt värmeelement
- Disken behöver inte sköljas tack vare Super Cleaning System™
- Sensi Clean™ sensor - läser av smutsighetsgraden
- Automatisk avhårdning för optimalt diskresultat
- Antal spolarmar: 2
- Antal spolzoner: 10
- Twin Tubes™ - Separat spolzon för mellankorgen
- Torksystem - Turbo Combi Drying™
- Automatisk lucköppning
- Cutlery Spray™ - Extra diskkraft för bestickskorgen.

### Användning och flexibilitet

- Antal kuvert: 14 kuvert
- Antal korgar: 3
- Integrerat automatiskt doseringssystem
- Överkorg: Exklusiv - Korgtrådar i stål, alla pinnrader fällbara, delbara/fällbara kopphyllor och Light Lock™ för fastsättning av lätta objekt.
- China Guard - Skyddar känsligt diskgoods från den roterande spolarmen.
- Mellankorg: Flyttbar korg för stora köksredskap; Flyttbar korg för skålar, koppar och glas; Handtag; Mellankorgens anslutning utrustad med backventil; Perfekt ergonomi med lättglidande teleskopsskenor för överkorgen.; Avtagbart ställ för stora redskap
- Underkorg: Exklusiv - Korgtrådar i stål, alla pinnrader fällbara, borttagbar bestickskorg och flaskhållare för rengöring av vaser/napplaskor.
- Vas/flask-hållare för höga smala objekt som exempelvis napplaskor.
- Täta korgtrådar - gör det lättare att lasta och förhindrar små föremål från att falla igenom.
- Borttagbar bestickskorg med ergonomiskt handtag för enkel i- och urlastning.
- 2 LED lampor
- Tryck för inkommande vatten: 0,03-1 MPa

### Gränssnitt & kontroller

- Wi-Fi: Integrerat
- Display: TFT front display LCD topp display
- Möjligt att upprätta egna program: Minnesprogram
- Program: 15
- Antal tillval: 9
- Status Light™ - visuell statusindikering av diskprocessen.
- Visning av kvarvarande tid: Visning av kvarvarande tid
- Indikering programslut: Visas med ljus- och ljudsignal

### Program

- 15 program: Autodisk; Grytdisk; Ecodisk; Hygiendisk; Tidsprogram; Plastdisk; Avspolning; Universell; Överkorgsdisk; Underkorgsdisk; Kristall/Glas; Snabb Proffsdisk; Självrengöring; Förvärm; Antilukt
- Fördröjd start: Upp till 24 timmar
- ExtraHygiene med UV-teknik
- Miljöläge - Diskmaskinen förbrukar mindre energi och vatten. Programtiden förlängs.



- Snabbläge - Programtiden kortas, men diskmaskinen förbrukar mer energi.
- Nattläge - Lägre ljudnivå för diskprogrammet. Programtiden förlängs.
- Intensivläge - Förbättrar diskresultatet, men diskmaskinen förbrukar mer energi och vatten. Programtiden förlängs.
- Super Rinse™ - Två extra sköljningar.

---

#### Design och integration

- Framifrån justerbar nivåfot som tillåter perfekt justering av lodrät våg
- Integrated antisifon - Förhindrar spontant ut- och inflöde av vatten och förenklar upphöjd installation.
- Minsta skåpsbredd: 600 mm
- Minsta skåpsdjup: 820 mm
- Minsta skåpsdjup (inklusive luftspalt): 560 mm
- Höjdjustering: 53 mm
- Justerbar sparksockel (djup/höjd): 30-94/0

---

#### Säkerhet & skötsel

- Aqua Safe™ - Flera säkerhetssystem som skyddar mot vattenskador.
- Kid Safe™ - knappås
- Indikation för låg nivå av sköljmedel: Visas i display
- Saltindikator: Saltindikator

---

#### Teknisk data

- Kan anslutas till kallt eller varmt vatten - storlek 3/4
- Max temp. inkommande varmvatten: 70 °C
- Bullernivå: 40 dB(A)re 1 pW
- Programtid för standardprogram: 195 min
- Energiförbrukning per cykel för Eco-programmet 40-60: 0,64 kWh
- Vattenförbrukning per disk med eco-programmet : 9,6 l
- Energianvändning i standbyläge: 0,49 W
- Energiklass: B
- El-kontakt: Euro
- Anslutningseffekt: 1900 W
- Antal faser: 1
- Säkring: 10 amp
- Frekvens: 50 Hz
- Tryck för inkommande vatten: 0,03-1 MPa
- Vikt utan emballage: 46 kg
- Bullerclass: B
- Energieffektivitetsindex: 37,6 %
- Diskprestanda: 1,13
- Torkprestanda: 1,07
- Startfördröjning: 3,99 W
- Standby-förbrukning: 1,99 W
- Energianvändning per 100 cykler: 64 kWh

---

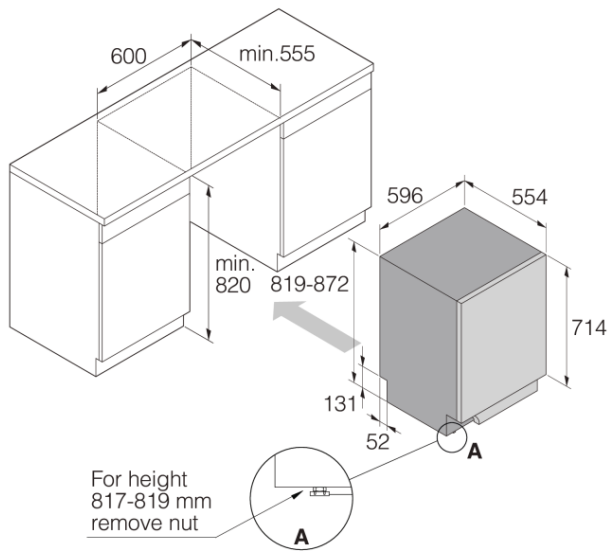
#### Dimensioner

- Bredd: 596 mm
- Höjd: 819 mm
- Djup: 554 mm
- Produkten kan höjas till max: 872 mm
- El-sladdens längd: 1730 mm
- Djup med dörren öppen: 1191 mm
- Inloppsslangens längd: 163 cm
- Avloppsslangens längd: 200 cm

---

#### Information

- Emballagets bredd: 640 mm
- Emballagets höjd: 890 mm
- Emballagets djup: 680 mm
- Vikt emballerad produkt: 49 kg
- Produktnummer: 739521
- EAN-kod: 3838782582660
- Designtyp: Hushållsprodukt
- Design: Style



DW60 Built-in dishwasher XL

