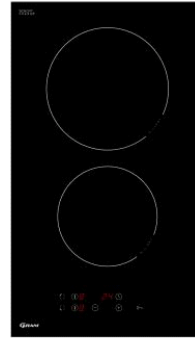


## Beskrivning

Mått HxBxD mm	48x300x520
Inbyggnadsmått HxBxD mm	42x285x490
TouchControl	•
Hantering av respektive kokzon	•
Restvärmeindikator	•
Uppkokningsautomatik	•
Timer - antal kokzoner	•/2
Elektronisk barnspärr	•
Säkerhetsstopp	•
Antal kokzoner	2
Främre vänster kokzon storlek i cm – W	ø 14,5 - 1200
Bakre vänster kokzon storlek i cm – W	ø 18 - 1800
Främre höger kokzon storlek i cm – W	

## Installation

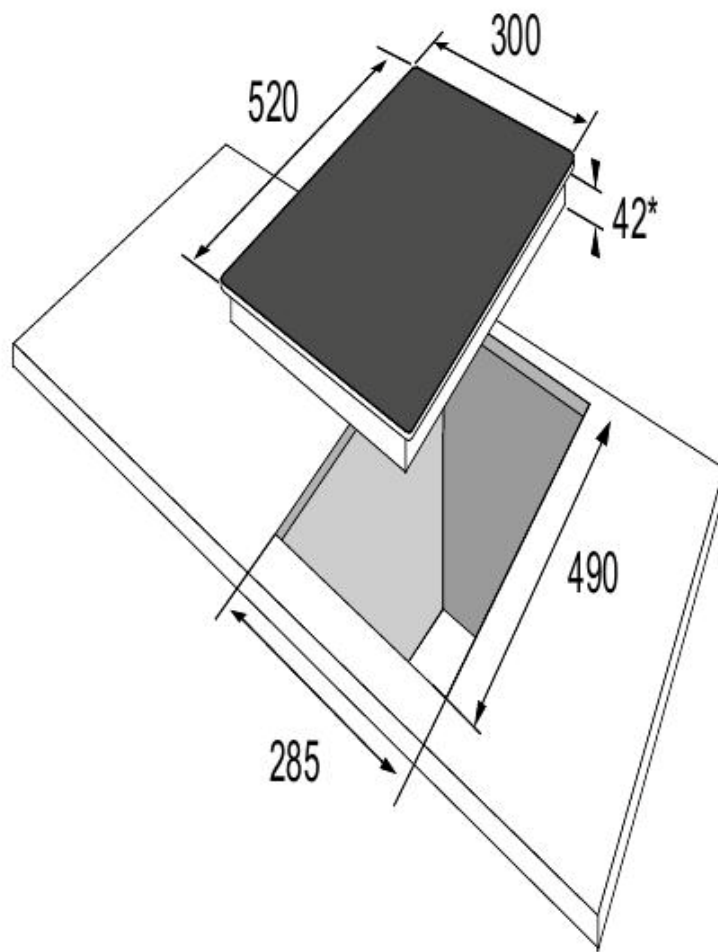
El-anslutning V/Hz	230V 1N~ 50Hz
Total effekt kW	3,0 kW
Säkring, ampere	1x16A



- Glaskeramikhäll
- Raka kanter
- 2 kokzoner
- Barnsäkring
- TouchControl med digital display
- Restvärmeindikatorer
- Uppkokningsautomatik
- Totaleffekt 3,0 kW
- Mått HxBxD: 4,8x30x52 cm
- Inbyggnadsmått HxBxD: 4,2x28,5x49 cm



KKI 3400-90 T



\*  
excl. technic box