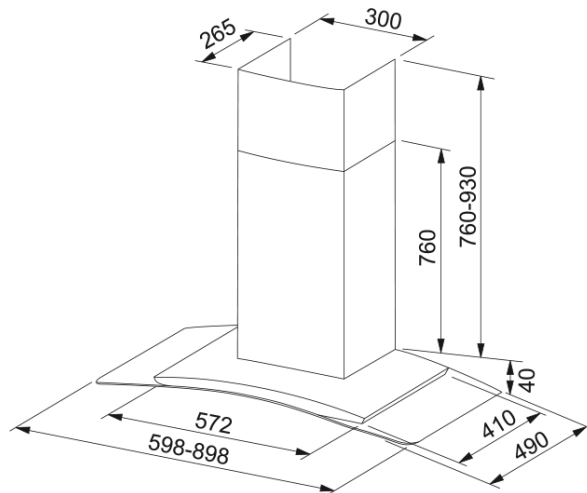
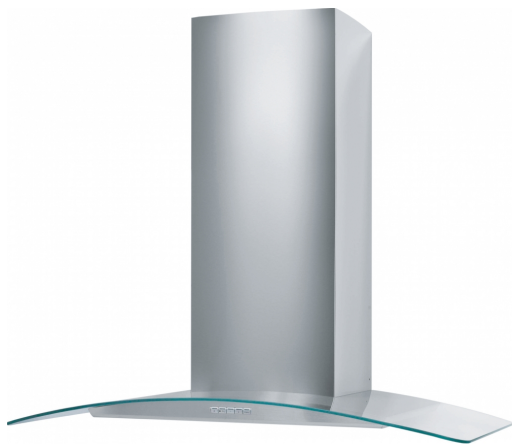


FLÄKT 760 90 RF | 110.0325.314



Teknisk data

Egenskaper

| | |
|---------------|----------------|
| Fläktkategori | T-formad |
| Finish | Rostfritt stål |

Dimensioner

| | |
|---------------------|-------|
| Bredd i mm | 900.0 |
| Diameter anslutning | 150 |

Energispecifikation

| | |
|----------------------------|--------|
| Plug Type | Schuko |
| F. Dyn. effektivitetsklass | D |
| LE ljuseffektivitet | A |
| FED Filtereffektivitet | B |
| Nr. på motor | 1 |

Installation

| | |
|--------------|------|
| Installation | Vägg |
|--------------|------|

Prestanda

| | |
|--------------------|-------|
| Kapacitet Intensiv | 607.0 |
| Kapacitet Max | 400.0 |
| Kapacitet Min | 130.0 |
| Ljudnivå Intensiv | 72.0 |
| Ljudnivå Max | 62.0 |
| Ljudnivå Min | 36.0 |

Produktspecifikation

| | |
|--------------------|---|
| Energieffektivitet | C |
|--------------------|---|

Artikelnummer

| | |
|-----------------|-----------|
| Märke | FRANKE |
| Produktkategori | Ingen |
| Modell | Opal Vägg |

Produktfunktioner

Funktioner

| | |
|--------------------|-------------------------|
| Lamptyp | LED ljus |
| Användargränssnitt | Fyrkantiga tryckknappar |
| Hastighetsnummer | 4+Int. |
| Type of filter | Rostfritt stål kassett |
| Kolfilter | Ingår ej |