

Bruksanvisning

User manual



K4485NVE
K4485NHE
K4485NSVHE


K4485NRFHE
K4485NBIHE

Cylinda
en enklare vardag

Tack för att du valt denna produkt.

Denna bruksanvisning innehåller viktig säkerhetsinformation och instruktioner avseende drift och underhåll av din apparat.

Var god och läs den här bruksanvisningen innan du använder din apparat och behåll den här boken för framtida referens.

Ikon	Typ	Betydelse
	VARNING	Risk för allvarlig skada eller dödsfall
	RISK FÖR ELEKTRISK STÖT	Risk för farlig spänning
	BRAND	Varning: Brandfara / brandfarligt material
	FÖRSIKTIGHET	Fara för person- eller egendomsskada
	VIKTIGT / OBSERVERA	Korrekt drift av systemet

INNEHÅLL

1 SÄKERHETSANVISNINGAR	3
1.1 Allmänna säkerhetsvarningar	3
1.2 Installationsvarningar.....	7
1.3 Vid användning.....	7
2 BESKRIVNING AV APPARATEN	9
3 ANVÄNDA APPARATEN	9
3.1 Information om No-Frost-tekniken	9
3.2 Användning av ditt kylskåp	11
3.2.1 Kylfackets temperaturjustering	11
3.2.2 Superkylningsläge	11
3.2.3 Ekonomiläge	11
3.2.4 Barnlåsfunktion.....	11
3.2.5 Skärmsläckarläge	12
3.2.6 Kyld dryck läge	12
3.2.7 Sekretessläge.....	12
3.3 Temperaturinställningsvarningar.....	12
3.4 Tillbehör	13
3.4.1 Kyllåda (<i>hos vissa modeller</i>)	13
3.4.2 Fuktreklage (<i>I vissa modeller</i>)	13
3.4.3 Justerbar dörrhylla (<i>I vissa modeller</i>)	14
3.4.4 Justerbar glashylla (<i>I vissa modeller</i>)	14
4 LIVSMEDELSFÖRVARING	14
4.1 Kylskåpsutrymmet	14
4.2 Avfrostning.....	16
5 TRANSPORT OCH FLYTTNING	16
5.1 Transport och byte av installationsplats	16
5.2 Omplacering av dörren	17
6 INNAN DU RINGER SERVICE EFTER FÖRSÄLJNING	17
7 TIPS FÖR ATT SPARA ENERGI	19
8 TEKNISKA DATA	19
9 INFORMATION FÖR TESTINSTITUT	19
10 KUNDEVÅRD OCH SERVICE	19

1 SÄKERHETSANVISNINGAR

1.1 Allmänna säkerhetsvarningar

Läs denna bruksanvisning noggrant.

⚠️ WARNING! Håll ventilationsöppningarna, i apparatens hölje eller i den inbyggda strukturen, fria från hinder.

⚠️ WARNING! Använd inte mekaniska enheter eller andra sätt att påskynda avfrostningsprocessen, än de som rekommenderas av tillverkaren.

⚠️ WARNING! Använd inte elektriska apparater inne i förvaring av livsmedel fack i apparaten, om de inte är av den typ som rekommenderas av tillverkaren.

⚠️ WARNING! Skada inte kylkretsen.

⚠️ WARNING: När du positionerar apparaten ser du till att sladden inte är klämd eller skadad.

⚠️ WARNING: Anslut inte flera bärbara uttag eller bärbara nätaggregat på baksidan av apparaten.

⚠️ WARNING! För att undvika fara på grund av instabilitet i apparaten, måste den fixeras i enlighet med instruktionerna.

⚠️ Om din apparat använder R600a som köldmedium (denna information finns på kylskåpets etikett) du bör vara försiktig vid transport och installation för att förhindra att apparatens kylningsdelar skadas. R600a är en miljövänlig gas och naturgas, men den är explosiv. I händelse av ett läckage som kan ha uppstått på grund av en skada i kylningsdelarna, flytta

ditt kylskåp utom räckhåll för öppen eld eller värmekällor och ventiler rummet där apparaten är placerad, några minuter.

- Under transport och positionering av kylskåpet, undvik skador på kylargaskretsen.
- Förvara inga explosiva ämnen såsom aerosolburkar med en brandfarlig drivgas i denna apparat.
- Denna apparat är avsedd för användning i hushåll och liknande applikationer såsom:
 - personalköksområden i butiker, kontor och andra arbetsplatser
 - bondgårdar och av kunder på hotell, motell och andra typer av bostäder
 - bed and breakfast-bostäder
 - catering och liknande icke-butiksapplikationer.
- Om uttaget inte matchar kylskåpskontakten, måste den bytas ut av tillverkaren, dess serviceombud eller liknande kvalificerade personer för att undvika fara.
- En speciellt jordad kontakt har anslutits till ditt kylskåps strömkabel. Denna kontakt bör användas med ett speciellt jordat uttag på 10 ampere. Om det inte finns något sådant uttag i ditt hus, se till att det installeras av en behörig elektriker.
- Denna apparat kan användas av barn från 8 år och uppåt och personer med nedsatt fysisk eller mental förmåga eller brist på erfarenhet och kunskap, om de övervakas eller får instruktioner angående användning av apparaten på ett säkert sätt och

förstår faran den innebär. Låt inte barn leka med enheten. Rengöring och användarunderhåll får inte utföras av barn utan tillsyn.

- Barn i åldrarna 3 till 8 år får fylla upp och ta ur kylskåp. Barn förväntas inte utföra rengöring eller användarunderhåll av apparaten, mycket små barn (0-3 år) förväntas inte använda apparater, små barn (3-8 år) förväntas inte använda apparater säkert om inte kontinuerlig tillsyn ges, äldre barn (8-14 år) och sårbara personer kan använda apparater på ett säkert sätt efter att ha fått lämplig tillsyn eller instruktioner om användning av apparaten. Mycket sårbara personer förväntas inte använda apparater på ett säkert sätt om inte kontinuerlig tillsyn ges.
- Om sladden är skadad måste den bytas av tillverkaren eller en servicetekniker eller en kvalificerad fackman, för att undvika alla eventuella risker.
- Denna apparat är inte avsedd att användas på höjder över 2000 m.

För att undvika kontamination av mat, följ följande instruktioner:

- Att hålla dörren öppen under långa perioder kan orsaka en signifikant ökning av temperaturen i apparatens fack.
- Rengör regelbundet ytor som kan komma i kontakt med mat och tillgängliga avloppssystem.
- Förvara rått kött och rå fisk i lämpliga behållare i kylskåpet, så att det inte kommer i kontakt med eller droppar på annan mat.
- Tvåstjärniga fack för fryst mat är lämpliga för förvaring av förfrost mat, förvaring eller tillagning av glass och för att göra iskuber.
- En-, två- och tre-stjärniga fack är inte lämpliga för infrysning av färsk mat.
- Om kylaggregatet lämnas tomt under långa perioder, stäng av det, frosta av, rengör, torka och låt dörren stå öppen för att förhindra mögelutveckling i apparaten.

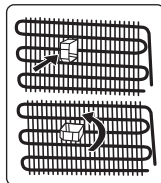
1.2 Installationsvarningar

Innan du använder kylskåpet för första gången, var uppmärksam på följande punkter:

- Driftspänningen för ditt kylskåp är av 220-240 V vid 50 Hz
- Kontakten måste vara tillgänglig efter installationen.
- Ditt kylskåp kan ha en lukt när det används för första gången. Detta är normalt och lukten försvinner i takt med att ditt kylskåp börjar svalna.
- Innan du ansluter kylan, se till att informationen på typskylten (spänning och ansluten belastning) överensstämmer med strömförsörjningen. Vid eventuell osäkerhet, kontakta en kvalificerad elektriker.
- Sätt i kontakten i ett uttag med effektiv jordning. Om uttaget inte har någon jordkontakt eller kontakten inte matchar, rekommenderar vi att du konsulterar en kvalificerad elektriker för hjälp.
- Apparaten måste anslutas med ett korrekt installerat säkrat uttag. Strömförsörjningen (AC) och spänningen vid arbetspunkten måste stämma överens med informationen på apparatens typskylt (typskylten finns på insidan till vänster om apparaten).
- Vi accepterar inte ansvar för eventuella skador som uppstår på grund av ojordad användning.
- Placera kylskåpet på en plats där det inte utsätts för direkt solljus.
- Ditt kylskåp får aldrig användas utomhus eller utsättas för regn.
- Apparaten måste vara minst 50 cm från spisar, gasugnar och värmekällor, och bör vara minst 5 cm från elektriska ugnar.
- Täck inte kylskåpet eller dess övre del. Detta påverkar ditt kylskåps prestanda.
- Friit utrymme på minst 50 mm krävs ovanför apparaten. Placera ingenting ovanpå apparaten.
- Placera inte tunga föremål på apparaten.
- Rengör apparaten noggrant innan

användning (se Rengöring och underhåll).

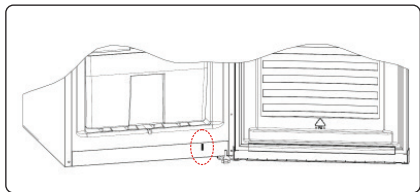
- Torka av alla delar med en lösning av varmt vatten och en tesked natriumbikarbonat innan du använder kylan. Skölj sedan med rent vatten och torka. Sätt tillbaka alla delar i kylan efter rengöring.
- Använd de justerbara frambenen för att se till att din apparat är stabil. Du kan justera benen genom att vrida dem i vardera riktningen. Detta bör göras innan du placerar mat i apparaten.
- Installera de två avståndsguiderna av plast (delarna på de svarta skovlarna - kondensator - på baksidan) genom att vrida dem 90° (såsom visas på bilden) för att förhindra att kondensorn kommer i kontakt med väggen.
- Avståndet mellan apparaten och bakväggen får vara högst 75 mm.



1.3 Vid användning

- Anslut inte kylskåpet till elnätet med en förlängningskabel.
 - Använd inte skadade, trasiga eller gamla pluggar.
 - Dra inte i, böj inte och skada inte sladden.
 - Använd inte en adapter.
 - Denna apparat är konstruerad för användning av vuxna. Låt inte barn leka med apparaten eller hänga på dörren.
 - Rör aldrig vid nätsladden/kontakten med våta händer. Detta kan orsaka kortslutning eller elstötar.
 - Placera inte explosivt eller brandfarligt material i din kyl. Placera drycker med hög alkoholhalt vertikalt i kylskåpet och se till att locken är tätt stängda.
- När dörren till kylan är stängd, kommer en vakuumentätning att uppstå. Vänta 1 minut innan du öppnar den igen.
- Dörrar som öppnas lätt är tillval för denna apparat. Med denna apparat kan lite

kondens uppstå kring detta område och du kan ta bort det.



Kylskåp som är gamla eller ur funktion

- Om ditt gamla kylskåp eller frys har ett lås, bryt eller ta bort låset innan du slänger det, eftersom barn kan bli instängda och det kan orsaka en olycka.
- Gamla kylar och frysar innehåller isoleringsmaterial och köldmedium med CFC. Var därför observant så att du inte skadar miljön när du kasserar dina gamla kylskåp.

CE-försäkran om överensstämmelse

Vi förklarar härmed att våra produkter uppfyller de tillämpliga europeiska direktiven, besluten och förordningarna och de krav som anges i de refererade standarderna.

Kassering av din gamla apparat

Symbolen på produkten eller på förpackningen indikerar att denna produkt inte får behandlas som hushållsavfall. Istället ska den överlämnas till lämplig insamlingsplats för återvinning av elektrisk och elektronisk utrustning. Genom att se till att denna produkt kasseras på rätt sätt hjälper du till att förhindra potentiella negativa konsekvenser för miljön och människors hälsa, som annars kan orsakas av olämplig avfallshantering av denna produkt. För mer detaljerad information om återvinning av denna produkt, vänligen kontakta din lokala kommun, din hushållsavfallstjänst eller butiken där du köpte produkten.



Förpackningar och miljö

Förpackningsmaterial skyddar din maskin från skador som kan uppstå under transport. Förpackningsmaterialen är miljövänliga eftersom de är

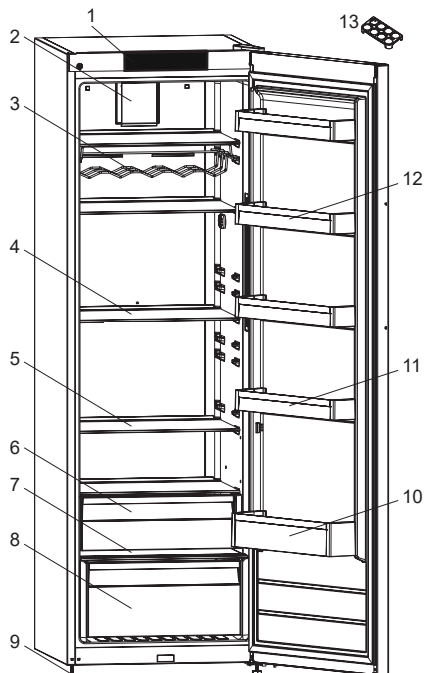



återvinningsbara. Användningen av återvunnet material minskar förbrukningen av råvaror och minskar därför avfallsproduktionen.

Observera:

- Läs igenom bruksanvisningen noga innan du installerar och använder apparaten. Vi är inte ansvariga för de skador som uppstått på grund av felaktig användning.
- Följ alla instruktioner på apparaten och bruksanvisningen och förvara bruksanvisningen på en säker plats för att lösa de problem som kan uppstå i framtiden.
- Denna apparat är gjord för att kunna användas i hus och den kan bara användas för hemmabruk och för avsedda ändamål. Den är inte lämplig för kommersiellt eller gemensamt bruk. Sådan användning medför att garantin på apparaten ska annulleras och att vårt företag inte är ansvarigt för eventuella förluster som har inträffat.
- Denna apparat är gjord för att kunna användas i hus och den är endast lämplig för att kyla/förvara livsmedel. Den är inte lämplig för kommersiellt eller gemensamt bruk och/eller för förvaring av ämnen förutom mat. Vårt företag ansvarar inte för eventuella förluster till följd av olämplig användning av apparaten.

2 BESKRIVNING AV APPARATEN



 Denna presentation är endast information om apparatens olika delar. Delarna kan variera beroende på apparatens modell.

- 1) Kontrollpanel
- 2) Turbofläkt*
- 3) Flaskhylla
- 4) Kylskåpshyllor
- 5) Justerbar glashylla* / kylskåpshylla
- 6) Kylhylla*
- 7) Skydd för grönsakslåda
- 8) Grönsakshylla
- 9) Justerbara fötter
- 10) Flaskhylla
- 11) Justerbar dörrhylla*/dörrhylla
- 12) Dörrhyllor
- 13) Ägghållare

* På vissa modeller

Allmänna anmärkningar:

Fack för färsk mat (kyl):

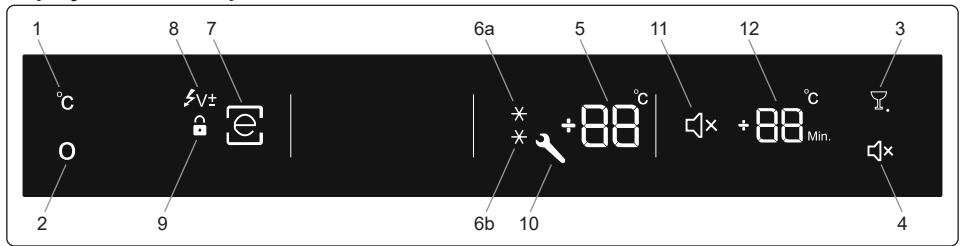
Mest effektiv energianvändning säkerställs i konfigurationen med lådorna i apparatens nedre del, och hyllorna jämnt fördelade, placering av dörrfack påverkar inte energiförbrukningen.

3 ANVÄNDA APPARATEN

3.1 Information om No-Frost-tekniken

No-frost-kylskåp skiljer sig från andra statiska kylskåp i sin verksamhetsprincip. I normala kylskåp kommer luftfuktigheten in i kylskåpet på grund av dörröppningar och att den inneboende fuktigheten i maten orsakar frysning i på baksidan av luftkanalen. För att tina frost och is i frysen på baksidan av luftkanalen bör du med jämna mellanrum stänga av kylskåpet och placera mat som måste förvaras kylt separat kylt. Situationen är helt annorlunda i no-frost kylskåp. Torr och kall luft blåses in i kylskåpets utrymme, homogent och jämnt, från flera punkter via en fläkt. Kall luft sprids homogent och jämnt mellan hyllorna och kyler all din mat lika och jämnt, vilket förhindrar fukt och frysning. Därför är ditt no-frost kylskåp användarvänligt,

Display och kontrollpanel



Använda kontrollpanelen

1. Kylinställningsknapp (CS)
2. Lägesknapp (M)
3. Drick kallt knapp
4. Sekretessknapp
5. Kylens temperatur
- 6a / 6b. Superkylnings symbol
7. Ekonomiläge symbol
8. Låg spänning symbol
9. Barnlås symbol
10. Alarm (SR) symbol
11. Ljudavstängnings symbol
12. Kyld dryck (aktiv symbol som kan ändras beroende på språk (Min-Dk.))

3.2 Användning av ditt kylskåp

Ljus (i förekommande fall)

När produkten ansluts för första gången kan interiörens lampor tändas 1 minut sent på grund av öppningstester.

3.2.1 Kylfackets temperaturjustering

- Startvärdet för kylskåpets temperatur är 5 °C.
- Tryck en gång på kylinställningsknappen.



- Inställningsvärdet på kylskåpets indikator börjar blinka när kylinställningsknappen trycks in.
- Värdet på kylskåpsindikatorn ändras till en lägre temperatur varje gång du trycker på kylinställningsknappen när indikatorn blinkar. (8 °C, 7 °C, 6 °C, 5 °C, 4 °C, 3 °C, 2 °C).
- När du har nått den önskade temperaturen väntar du i 5 sekunder utan att trycka på någon knapp. Kylskåpet börjar drivas med den valda temperaturen.
- Om värdet på kylskåpsindikatorn når 2 °C (minsta kylningstemperatur) kommer nästa tryckning på kylinställningsknappen starta om det visade temperaturvärdet från 8 °C.

Rekommenderade temperaturvärden för kylskåp

När ska den justeras	Inre temperatur
För kylning av kylskåpet vid minimikapacitet	+7 °C, +8 °C
Vid normal användning	+4 °C, +5 °C, +6 °C
För kylning av kylskåpet vid maximikapacitet	+2 °C, +3 °C

3.2.2 Superkylningsläge

Syfte:

- Att kyla en stor mängd mat.
- För att snabbt kyla mat.

Hur ska det användas?

- Tryck på lägesknappen tills superkylningsläget är inställt och "SC" visas då på displayen.



- Om ingen knapp trycks in under 5 sekunder medan superkylningslampan blinkar hörs ett pip för att bekräfta att läget är aktivt.
- Medan superkylningsläget är aktiverat visas "SC".



Superkylningsläget stängs automatiskt av efter 5 timmar eller när kylskåpsensorns temperatur faller under 2 °C.

3.2.3 Ekonomiläge

Kylskåpet förbrukar minst energi vid 5 °C, som är det mest optimala förvaringsförhållandet.

Syfte:

Att driva kylskåpet mer ekonomiskt.

Hur ska det användas?

- Tryck på lägesknappen tills en cirkel visas runt ekonomisymbolen.



- Om ingen knapp trycks in under en sekund blinkar cirkeln tre gånger och ett larm ljuder för att bekräfta att läget är aktivt.
- Medan ekonomiläget är aktivt visas "E".



För att avbryta behöver du bara trycka på lägesknappen.

3.2.4 Barnlåsfunktion

Syfte:

För att förhindra oavsiktliga eller ändringar av misstag av kylskåpets inställningar.

Hur ska det användas?


Aktivering av barnlåsfunktionen: Tryck på och håll in drick kallt-knappen och

lägesknapparna samtidigt i 5 sekunder.



Avaktivering av barnlåsfunktionen:

Tryck på och håll in drick kallt-knappen och lägesknapparna samtidigt i 5 sekunder.

 Barnlåset kommer också att avaktiveras om el avbryts eller kylskåpet urkopplas.

3.2.5 Skärmsläckarläge

Hur ska det användas?



Tryck och håll ner sekretessknappen i 5 sekunder för att aktivera skärmsläckarläget. Om ingen annan knapp trycks in inom 5 sekunder kommer lamporna på kontrollpanelen att slås av.

Om du trycker på vilken knapp som helst när lamporna i kontrollpanelen är av kommer de aktuella inställningarna att visas på skärmen och sedan kan du justera som du vill. Om du inte avbryter skärmsläckarläget eller trycker in någon knapp under 5 sekunder kommer kontrollpanelen att slås av igen.

För att avbryta skärmsläckarläget trycker du på sekretessknappen i 5 sekunder igen.

När skärmsläckarläget är aktivt kan du även aktivera barnlåset.


Om du inte trycker på några knappar under fem sekunder efter aktivering av barnlåset kommer lamporna på kontrollpanelen att slockna. Inställningarna och att barnlåset är aktivt kan visas när någon knapp trycks in. Barnlås kan avbrytas som beskrivits i instruktionerna för barnlåset.


3.2.6 Kyld dryck läge



Tryck på knappen drick kallt för att aktivera

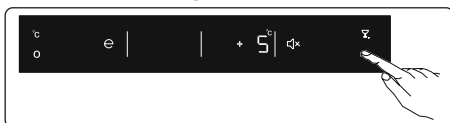
kyld dryck läget. Varje tryck kommer att öka tiden från 5 minuter upp till 30 minuter, och startar sedan om vid 0. Den inställda tiden kan visas på displayen för drick kallt. När tiden för drick kallt tar slut ljuder ett larm.

 **Viktigt:** Det här är en timer, inte en kylningsprocess.

 Justera tiden beroende på temperaturen i flaskorna innan du ställer in dem i kylskåpet. Du kan till exempel ställa in tiden till 5 minuter i början. Om flaskan inte är tillräckligt kall efter den här tiden kan du ställa in 5 eller 10 minuter extra.

Det här läget kan användas som en enkel timer i kylmodeller

3.2.7 Sekretessläge




- Tryck på sekretessknappen för att aktivera det här läget. När det här läget är aktivt låter alla knappar och larm ljud stängs av.
- Om du vill avbryta det här läget trycker du på sekretessknappen igen.

3.3 Temperaturinställningsvarningar

- Din apparat är avsett att fungera i omgivningstemperaturintervallen som anges i standarderna, i enlighet med den klimatklass som anges på informationsetiketten. Det rekommenderas inte att kylskåpet drivs i miljöer som ligger utanför de angivna temperaturintervallen. Detta minskar kylningseffektiviteten hos apparaten.
- Temperaturjusteringar ska göras enligt frekvensen av dörröppningar och mängden livsmedel som förvaras i kylskåpet samt omgivningstemperaturen där apparaten är.
- När apparaten först slås på, låt den gå i 24 timmar för att nå drifttemperaturen. Öppna inte dörren under den här tiden och förvara inte en stor mängd mat.

- En 5 minuters fördröjningsfunktion används för att förhindra skada på apparatens kompressor vid anslutning eller bortkoppling av huvudström, eller när ett strömavbrott uppstår. Din apparat börjar fungera normalt igen efter 5 minuter.

 Skafferier (kylare) har inget frysack men kan kyla ner till 4 - 6 °C.

Klimatklass och betydelse:

T (tropiskt): Denna kylskåpsenhet är avsedd att användas vid omgivningstemperaturer från 16 °C till 43 °C.

ST (subtropiskt): Denna kylskåpsenhet är avsedd att användas vid omgivningstemperaturer från 16 °C till 38 °C.

N (tempererat): Denna kylskåpsenhet är avsedd att användas vid omgivningstemperaturer från 16 °C till 32 °C.

SN (utökad tempererat): Denna kylskåpsenhet är avsedd att användas vid omgivningstemperaturer från 10° C till 32° C.

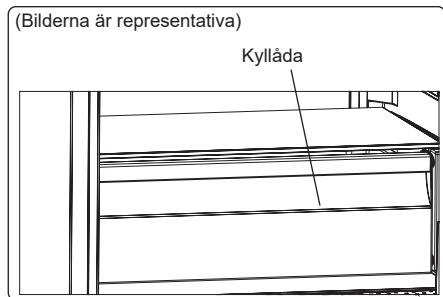
Turbofläkten (om tillgänglig)

Blockera inte luftinlopp och utloppsöppningar vid förvaring av mat, eftersom luftcirkulationen levererad av turbofläkten försämras.

3.4 Tillbehör

Bilder och textbeskrivningar i avsnittet tillbehör kan variera i enlighet med modellen av din apparat.

3.4.1 Kyllåda (hos vissa modeller)



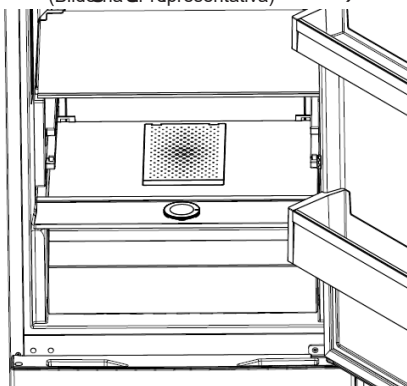
Om du förvarar mat i kylfacket istället för frysacket eller kylen, kan maten hålla sin fräschör och smak längre, och behålla sitt fräscha utseende. När kylbrickan blir smutsig kan du ta ut den och diska av med vatten.

(Vatten fryser vid 0 °C, men mat som innehåller salt eller socker fryser vid lägre temperaturer än så.)

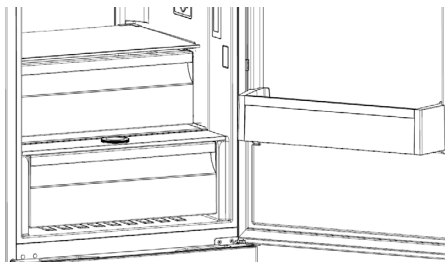
Kylfacket används vanligtvis för att lagra livsmedel som rå fisk, lätt inlagd mat, ris och så vidare.

 **Lägg inte mat du vill frysa eller isbrickor (för att göra is) i kylfacket.**

3.4.2 Fuktreglage (i vissa modeller)



(Bilderna är representativa) eller



Om grönsakslådan är helt full bör färskhetsratten som finns på framsidan av grönsakslådan öppnas. Detta gör att luften och luftfuktigheten i grönsakslådan kan kontrolleras för att öka livslängden på maten där.

Ratten, placerad bakom hyllan, måste öpp-

nas om det finns kondens på glashyllan.


3.4.3 Justerbar dörrhylla (I vissa modeller)

För att få de lagerutrymmen som behövs går det att göra sex olika höjjusteringar med justerbar dörrhylla. För att ändra position på den justerbara dörrhyllan:

Håll i botten på dörrhyllan och dra knapparna på sidan av hyllan i pilens riktning. (Fig. 1)

Placera dörrhyllan på den höjd du vill genom att flytta den

upp och ner. När du har fått den önskade positionen för dörrhyllan släpper du knapparna på sidan (Fig.2). Innan du frigör själva dörren för du upp och ner för att se till att dörrhyllan sitter som den ska.

 **Observera:** Innan du flyttar en fullastad dörrhylla måste du hålla i hyllan genom att stödja dess botten. Annars kan dörrhyllan falla av spåren på grund av tyngden. Det kan leda till skada på

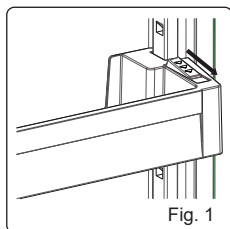


Fig. 1

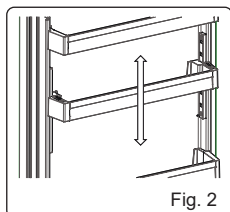


Fig. 2

dörrhyllan eller hyllspåren.

3.4.4 Justerbar glashylla (I vissa modeller)

Mekanism för justerbar glashylla ger mer förvaringsutrymme med en enkel rörelse. För att täcka glashyllan, tryck in den.

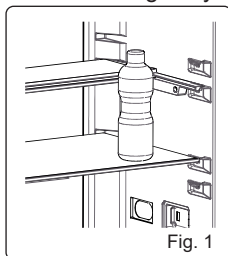


Fig. 1

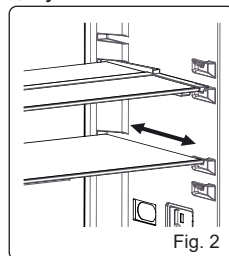


Fig. 2

Du kan förvara din mat som du vill i det extra utrymme du får. För att sätta tillbaka hyllan i sitt ursprungliga läge, dra den mot dig.

Bilder och textbeskrivningar i avsnittet tillbehör kan variera i enlighet med modellen av din apparat.

4 LIVSMEDELSFÖRVARING

4.1 Kylskåpsutrymme

För normala driftförhållanden ställer du in temperaturen för frysfacket på +4 eller +6 °C.

- För att minska fukt och undvika det påföljande bildandet av frost bör du alltid förvara vätskor i täta behållare i kylskåpet. Frost tenderar att koncentrera sig på de kallaste delarna av vätskan som förångas och med tiden kommer apparaten behöva mer frekvent avfrostning.
- Kokta rätter måste förbli täckta när de placeras i kylskåpet. Placera inte varma rätter i kylskåpet. Placera dem när de är kalla, annars kommer temperaturen/ fuktigheten inuti kylskåpet kommer att stiga och reducera kylskåpets effektivitet.
- Se till att inga föremål är i direktkontakt

med apparatens bakre vägg, eftersom frost kommer att utvecklas och förpackningen kommer att fastna. Öppna inte kylskåpsdörren ofta.

- Vi rekommenderar att kött och ren fisk förpackas löst och förvaras på glashyllan strax ovanför grönsakslådan där luften är svalare, eftersom detta ger de bästa förvaringsförhållandena.
- Förvara lösa frukt- och grönsaksprodukter i grönsakslådorna.
- Att lagra frukt och grönsaker separat hjälper till att förhindra att etlenkänsliga grönsaker (gröna blad, broccoli, morot, etc.) påverkas frukter som frigör eten (banan, persika, aprikos, fikon etc.).
- Lägg inte in våta grönsaker i kylan.
- Lagringstiden för livsmedel beror på den ursprungliga kvaliteten på maten och en oavbruten kylcykel innan kylförvaringen.
- Vatten som läcker från kött kan förorena andra produkter i kylan. Du bör förpacka köttprodukter och rengöra eventuella läckage på hyllorna.
- Placera inte mat i luftflödespassagen.
- Konsumera förpackade livsmedel innan rekommenderat utgångsdatum.

Låt inte mat komma i kontakt med temperatursensorn, som är placerad i kylskåpsutrymmet för att hålla utrymmet vid optimal temperatur.

- För normala arbetsförhållanden räcker det att justera temperaturen i kylskåpet till +4° C.
- Kylfackets temperatur bör ligga i intervallet 0-8 °C, färsk livsmedel under 0 °C fryser och ruttnar, bakteriebelastningen ökar över 8 °C och livsmedel förstörs.
- Lägg inte varm mat i kylan omedelbart, låt den svalna utanför. Varma livsmedel ökar temperaturen i ditt kylskåp och orsakar matförgiftning och onödigt förstörande av maten.
- Kött, fisk etc. bör förvaras i kylfacket och grönsaksfacket föredras för grönsaker (i förekommande fall).
- För att förhindra korskontaminering ska


inte köttprodukter lagras tillsammans med frukt och grönsaker.

- Livsmedel bör placeras i kylan i slutna behållare eller täckas för att förhindra fukt och lukt.




Tabellen nedan är en snabbguide för att visa dig det mest effektiva sättet att lagra de viktigaste livsmedelsgrupperna i kylskåpet.

Mat	Maximal lagringstid	Hur och var lagring bör ske
Grönsaker och frukt	1 vecka	Grönsakslåda
Kött och fisk	2 - 3 dagar	Slå in i plastfolie, påsar eller i en köttbehållare och förvara på glashyllan
Färsk ost	3 - 4 dagar	På den indikerade dörrhyllan
Smör och margarin	1 vecka	På den indikerade dörrhyllan
Buteljerade produkter, t.ex. mjölk och yoghurt	Fram till det utgångsdatum som rekommenderas av tillverkaren	På den avsedda dörrhyllan
Ägg	1 månad	På den avsedda ägghyllan
Lagad mat	2 dagar	Alla kylhyllor

OBSERVERA:

-  Potatis, lök och vitlök bör inte förvaras i kylskåpet

.RENGÖRING OCH UNDERHÅLL

-  Koppla bort enheten från strömkällan före rengöring.
-  Tvätta inte apparaten genom att hålla vatten på den.
-  Använd inte slipande produkter, tvättmedel eller tvålar för rengöring av apparaten. Efter rengöringen sköljer du noggrant med rent vatten. När du är klar med rengöringen, anslut kontakten till elnätet med torra händer.
- Se till att inget vatten kommer in i lamphöljet och andra elektriska komponenter.
- Apparaten bör rengöras med jämna mellanrum med en lösning av bikarbonat och ljummet vatten
- Rengör tillbehören separat för hand med

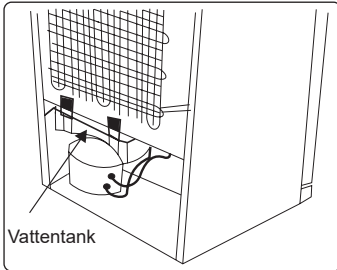
tvål och vatten. Tvätta inte tillbehören i diskmaskin.

- Rengör kondensorn med en borste minst två gånger om året. Detta hjälper dig att spara energikostnader och öka produktiviteten.



Strömförsörjningen måste kopplas bort under rengöringen.

4.2 Avfrostning



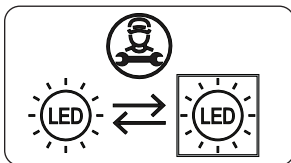
- Din apparat genomför automatisk avfrostning. Det vatten som samlas som ett resultat av avfrostning passerar genom vattenuppsamlingspipen, strömmar in i vattentanken bakom apparaten och avdunstar där.
- Se till att du har kopplat bort kontakten till din apparat innan du rengör vattentanken.
- Ta bort den från positionen genom att ta bort skruvarna (om den har skruvar). Rengör den med tvål och vatten vid specifika tidsintervall. Det hindrar att odörer bildas.

Byte av LED-belysning

Om du ska byta någon LED-lampa kontaktar du närmast auktoriserat servicecenter



Observera: Antal och placering av LED-listerna kan ändras beroende på modell.



Om produkten är utrustad med LED-lampa

Denna produkt innehåller en ljuskälla i

energieffektivitetsklass <E>.

Om produkten är utrustad med LED-remsor eller LED-kort

Denna produkt innehåller en ljuskälla i energieffektivitetsklass <F>.

5 TRANSPORT OCH FLYTTNING

5.1 Transport och byte av installationsplats

- Originalförpackningen och skum kan förvaras för återtransport (valfritt).
- Fäst din apparat med tjocka förpackningar, band eller starka rep och följ instruktionerna för transporter som finns på förpackningen.
- Ta bort alla rörliga delar eller fixera dem i kylskåpet mot stötar med hjälp av band innan flyttning och transport.



Bär alltid apparaten i upprätt läge.

5.2 Omplacering av dörren

Se instruktioner i slutet av bruksanvisningen.

6 INNAN DU RINGER SERVICE EFTER FÖRSÄLJNING

Fel

Om du upplever problem med ditt kylskåp kontrollerar du följande innan du kontaktar service efter försäljning.

TYP AV FEL	BETYDELSE	VARFÖR	VAD BÖR DU GÖRA
E01	Sensorvarning		Ring service för att få hjälp så fort som möjligt.
E02	Sensorvarning		Ring service för att få hjälp så fort som möjligt.
E03	Sensorvarning		Ring service för att få hjälp så fort som möjligt.
E06	Sensorvarning		Ring service för att få hjälp så fort som möjligt.
E07	Sensorvarning		Ring service för att få hjälp så fort som möjligt.
E08	Varning för låg spänning	Strömtillförseln till enheten har sjunkit under 170 V.	<ul style="list-style-type: none">- Det är inget fel på enheten. Det här felmeddelandet förhindrar att kompressorn skadas.- Spänningen måste ökas så att den når önskad nivå igen. Om varningen fortsätter att visas måste du kontakta en auktoriserad tekniker.
E10	Kylskåpsdelen är inte tillräckligt kall	Detta händer ofta efter: <ul style="list-style-type: none">- Långvariga strömavbrott.- Varm mat har placerats i kylskåpet.	<ol style="list-style-type: none">1. Ställ in en kallare temperatur i kylskåpet eller aktivera superkylning. Felkoden bör försvinna när den önskade temperaturen har uppnåtts. Håll dörrarna stängda för att uppnå den korrekta temperaturen snabbare.2. Töm ytan framför luftkanalshålen och undvik att placera mat nära sensorn. Om varningen fortsätter att visas måste du kontakta en auktoriserad tekniker.
E11	Kylskåpsdelen är för kall	Olika orsaker	<ol style="list-style-type: none">1. Kontrollera om superkylningsläget är aktiverat.2. Sänk temperaturen i kylskåpsdelen.3. Kontrollera om ventilerna är rena och inte igensatta. Om varningen fortsätter att visas måste du kontakta en auktoriserad tekniker.

Om du upplever problem med din **kylskåp** kontrollerar du följande innan du kontaktar service efter försäljning.

Din apparat fungerar inte

Kontrollera om:

- Strömmen är påslagen
- Kontakten är korrekt ansluten till uttaget
- Säkring eller huvudsäkring har gått
- Uttaget fungerar inte. För att kontrollera detta, anslut en annan fungerande apparat till samma uttag.

Apparaten fungerar dåligt

Kontrollera om:

- Apparaten är överbelastad
- Apparats dörr stängs ordentligt
- Det finns damm i kondensorn
- Det finns tillräckligt med plats runt bak- och sidoväggarna.

Din apparat fungerar bullrigt

Normala ljud

Krackningsljud förekommer:

- Under automatisk avfrostning
- När apparaten kyls eller värms (på grund av expansion av apparatens material).

Kort krackningsljud förekommer:

När termostaten slår på/stänger av kompressorn.

Motorbuller: Indikerar att kompressorn fungerar normalt. Kompressorn kan låta mer under en kort tid när den först aktiveras.

Bubblande ljud och plask

förekommer: Orsakas av flödet av kylmediet i rören i systemet.

Ljud av flödande vatten förekommer:

På grund av att vatten rinner till avdunsningsbehållaren. Detta ljud är normalt under avfrostningen.

Ljud av luft som blåser förekommer:

len del modeller under normal drift av systemet på grund av luftcirkulationen.

Kanterna till apparaten i kontakt med dörretätningen är varma

Speciellt under sommar (varma säsonger) kan ytorna i kontakt med dörretätningen bli varmare under drift av kompressorn, vilket är normalt.

Det finns ackumulerad fuktighet i apparaten

Kontrollera om:

- All mat är ordentligt förpackad. Behållare måste vara torra innan de placeras i **kyl**en.
- **Apparatens** dörr öppnas ofta. Fuktigheten i rummet kommer in i **kylskåpet** när dörrarna öppnas. Fuktighet bildas snabbare kommer när du öppnar dörrarna oftare, speciellt om luftfuktigheten i rummet är hög.

Dörren öppnas eller stängs inte ordentligt

Kontrollera om:

- Det finns mat eller förpackningar som förhindrar att dörren stängs
- Dörretätningarna är slitna eller sönder
- Din **apparat** finns på en platt yta.

Rekommendationer

- Om apparaten stängs av eller kopplas ur, vänta minst 5 minuter innan du kopplar in apparaten eller startar om den för att förhindra skador på kompressorn.
- Om du inte kommer att använda apparaten under en längre tid (t.ex. under sommarlov) kopplar du ur den. Rengör apparaten enligt instruktionerna i avsnittet om rengöring och lämna dörren öppen för att förhindra fukt och lukt.
- Om problemet kvarstår efter att du har följt alla instruktioner ovan, kontakta närmaste auktoriserade servicecenter.
- Apparaten du köpt är endast avsedd för hushållsbruk. Den är inte lämplig för kommersiellt eller gemensamt bruk. Om konsumenten använder apparaten på ett sätt som inte överensstämmer med detta, betonar vi att tillverkaren och återförsäljaren inte är ansvariga för reparationer och fel inom garantiperioden.

7 TIPS FÖR ATT SPARA ENERGI

1. Installera apparaten i ett svalt, väl ventilerat rum men inte i direkt solljus och inte i närheten av en värmekälla (t.ex. ett element eller ugn), i annat fall bör en isoleringsplatta användas.
2. Låt varm mat och dryck svalna innan de placeras i apparaten.
3. Place upptinningsmat i kylskåpsutrymmet om det finns tillgängligt. Den frusna matens låga temperatur kommer att hjälpa till att kyla kylutrymmet när den tinar. Det sparar energi. Frusen mat lämnad att tina upp utanför apparaten medför slöseri med energi.
4. Drycker eller andra vätskor bör täckas över inne i apparaten. Om den inte täcks ökar luftfuktigheten inuti apparaten och därför använder apparaten mer energi. Att hålla drycker och annan vätska täckta hjälper till att bevara deras doft och smak.
5. Undvik att hålla dörrarna öppna under långa perioder eller öppna dörrarna för ofta för att undvika att varm luft kommer in i apparaten och orsakar att kompressorn slås på onödigt ofta.
6. Håll locken stängda i alla fack med olika temperaturer i apparaten (grönsakslåda, och kyl om tillgänglig).
7. Dörrtätningen måste vara ren och böjbar. I händelse av slitage, byt ut korgen

8 TEKNISKA DATA

Den tekniska informationen finns på typskylten på apparatens innersida och på energimärkningen.

QR-koden på energimärkningen som levereras med apparaten ger en webblänk till informationen relaterad till apparatens prestanda i EU EPREL-databasen.

Behåll energimärkningen som referens tillsammans med bruksanvisningen och alla andra dokument som medföljer denna apparat.

Det är också möjligt att hitta samma information hos EPREL via länken <https://>

eprel.ec.europa.eu och modellnamnet och produktnumret som du hittar på apparatens typskylt.

Se länken www.theenergylabel.eu för detaljerad information om energimärkningen.

9 INFORMATION FÖR TESTINSTITUT

Installation och förberedelse av apparaten för eventuell EcoDesign-verifiering ska överensstämma med EN 62552. Ventilationskrav, fördjupningsdimensioner och minsta bakre spel ska vara som anges i denna bruksanvisning vid DEL 2. Kontakta tillverkaren för ytterligare information, inklusive lastplaner.

10 KUNDVÅRD OCH SERVICE

Använd alltid endast originaldelar.

När du kontaktar vårt auktoriserade servicecenter, se till att du har följande information tillgänglig: Modell, serienummer.

Informationen finns på typskylten.

Du hittar klassificeringsetiketten i kylskåpsdelen på vänster nedre sida.

Originalreservdelarna för vissa specifika komponenter finns tillgängliga i minst 7 eller 10 år, baserat på typen av komponent, från det att den sista enheten av modellen släppts ut på marknaden.

Besök vår webbplats på:






www.cylinda.se

A series of horizontal dotted lines for writing.

Thank you for choosing this product.

This user manual contains important information on safety and instructions intended to assist you in the operation and maintenance of your appliance.

Please take the time to read this user manual before using your appliance and keep this book for future reference.

Icon	Type	Meaning
	WARNING	Serious injury or death risk
	RISK OF ELECTRIC SHOCK	Dangerous voltage risk
	FIRE	Warning; Risk of fire / flammable materials
	CAUTION	Injury or property damage risk
	IMPORTANT	Operating the system correctly

CONTENTS

1 SAFETY INSTRUCTIONS	23
1.1 General Safety Warnings	23
1.2 Installation warnings	27
1.3 During Usage.....	27
2 DESCRIPTION OF THE APPLIANCE	29
3 USING THE APPLIANCE	30
3.1 Information on No-Frost technology	30
3.2 Display and Control Panel	30
3.3 Operating your fridge.....	30
3.3.1 Cooler compartment temperature adjustment	31
3.3.2 Super Cooling Mode	31
3.3.3 Economy mode.....	31
3.3.4 Child Lock function	31
3.3.5 Screen Saver Mode.....	32
3.3.6 Drink Cool Mode.....	32
3.3.7 Mute Mode.....	32
3.4 Temperature Settings Warnings	32
3.5 Accessories	33
3.5.1 The Chill Drawer (<i>In some models</i>)	33
3.5.2 The Fresh Dial (<i>In some models</i>)	33
3.5.3 Adjustable Door Shelf (<i>In some models</i>)	34
3.5.4 Adjustable Glass Shelf (<i>In some models</i>).....	34
4 FOOD STORAGE	34
4.1 Refrigerator Compartment.....	34
5 CLEANING AND MAINTENANCE	35
5.1 Defrosting	36
6 SHIPMENT AND REPOSITIONING	36
6.1 Transportation and Changing Positioning	36
6.2 Repositioning the Door	36
7 BEFORE CALLING AFTER-SALES SERVICE	37
8 TIPS FOR SAVING ENERGY	39
9 TECHNICAL DATA	39
10 INFORMATION FOR TEST INSTITUTES	39
11 CUSTOMER CARE AND SERVICE	39

1 SAFETY INSTRUCTIONS

1.1 General Safety Warnings

Read this user manual carefully.

⚠ WARNING: Keep ventilation openings, in the appliance enclosure or in the built-in structure, clear of obstruction.

⚠ WARNING: Do not use mechanical devices or other means to accelerate the defrosting process, other than those recommended by the manufacturer.

⚠ WARNING: Do not use electrical appliances inside the food storage compartments of the appliance, unless they are of the type recommended by the manufacturer.

⚠ WARNING: Do not damage the refrigerant circuit.

⚠ WARNING: When positioning the appliance, ensure the supply cord is not trapped or damaged.

⚠ WARNING: Do not locate multiple portable socket-outlets or portable power supplies at the rear of the appliance.

⚠ WARNING: In order to avoid any hazards resulting from the instability of the appliance, it must be fixed in accordance with the instructions.

⚠ If your appliance uses R600a as a refrigerant (this information will be provided on the label of the cooler) you should take care during transportation and installation to prevent the cooler elements from being damaged. R600a is an environmentally friendly and

natural gas, but it is explosive. In the event of a leak due to damage of the cooler elements, move your fridge away from open flames or heat sources and ventilate the room where the appliance is located for a few minutes.

- While carrying and positioning the fridge, do not damage the cooler gas circuit.
- Do not store explosive substances such as aerosol cans with a flammable propellant in this appliance.
- This appliance is intended to be used in household and domestic applications such as:
 - staff kitchen areas in shops, offices and other working environments.
 - farm houses and by clients in hotels, motels and other residential type environments.
 - bed and breakfast type environments;
 - catering and similar non-retail applications.
- If the socket does not match the refrigerator plug, it must be replaced by the manufacturer, a service agent or similarly qualified persons in order to avoid a hazard.
- A specially grounded plug has been connected to the power cable of your refrigerator. This plug should be used with a specially grounded socket of 10 amperes. If there is no such socket in your house, please have one installed by an authorised electrician.

- This appliance can be used by children aged from 8 years and above and persons with reduced physical, sensory or mental capabilities or lack of experience and knowledge if they have been given supervision or instruction concerning use of the appliance in a safe way and understand the hazards involved. Children shall not play with the appliance. Cleaning and user maintenance shall not be made by children without supervision.
- Children aged from 3 to 8 years are allowed to load and unload refrigerating appliances. Children are not expected to perform cleaning or user maintenance of the appliance, very young children (0-3 years old) are not expected to use appliances, young children (3-8 years old) are not expected to use appliances safely unless continuous supervision is given, older children (8-14 years old) and vulnerable people can use appliances safely after they have been given appropriate supervision or instruction concerning use of the appliance. Very vulnerable people are not expected to use appliances safely unless continuous supervision is given.
- If the supply cord is damaged, it must be replaced by the manufacturer, an authorised service agent or similar qualified persons, in order to avoid a hazard.
- This appliance is not intended for use at altitudes exceeding 2000 m.

To avoid contamination of food, please respect the following instructions:

- Opening the door for long periods can cause a significant increase of the temperature in the compartments of the appliance.
- Clean regularly surfaces that can come in contact with food and accessible drainage systems
- Store raw meat and fish in suitable containers in the refrigerator, so that it is not in contact with or drip onto other food.
- Two-star frozen-food compartments are suitable for storing pre-frozen food, storing or making ice cream and making ice cubes.
- One-, two- and three-star compartments are not suitable for the freezing of fresh food.
- If the refrigerating appliance is left empty for long periods, switch off, defrost, clean, dry, and leave the door open to prevent mould developing within the appliance.

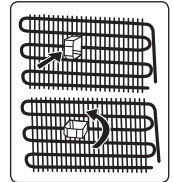
1.2 Installation warnings

Before using your fridge for the first time, please pay attention to the following points:

- The operating voltage for your fridge is 220-240 V at 50Hz.
- The plug must be accessible after installation.
- Your fridge may have an odour when it is operated for the first time. This is normal and the odour will fade when your fridge starts to cool.
- Before connecting your fridge, ensure that the information on the data plate (voltage and connected load) matches that of the mains electricity supply. If in doubt, consult a qualified electrician.
- Insert the plug into a socket with an efficient ground connection. If the socket has no ground contact or the plug does not match, we recommend you consult a qualified electrician for assistance.
- The appliance must be connected with a properly installed fused socket. The power supply (AC) and voltage at the operating point must match with the details on the name plate of the appliance (the name plate is located on the inside left of the appliance).
- We do not accept responsibility for any damages that occur due to ungrounded usage.
- Place your fridge where it will not be exposed to direct sunlight.
- Your fridge must never be used outdoors or exposed to rain.
- Your appliance must be at least 50 cm away from stoves, gas ovens and heater cores, and at least 5 cm away from electrical ovens.
- If your fridge is placed next to a deep freezer, there must be at least 2 cm between them to prevent humidity forming on the outer surface.
- Do not cover the body or top of fridge with lace. This will affect the performance of your fridge.
- Clearance of at least 50 mm is required

at the top of your appliance. Do not place anything on top of your appliance.

- Do not place heavy items on the appliance.
- Clean the appliance thoroughly before use (see Cleaning and Maintenance).
- Before using your fridge, wipe all parts with a solution of warm water and a teaspoon of sodium bicarbonate. Then, rinse with clean water and dry. Return all parts to the fridge after cleaning.
- Use the adjustable front legs to make sure your appliance is level and stable. You can adjust the legs by turning them in either direction. This must be done before placing food in the appliance.
- Install the two plastic distance guides (the parts on the black vanes -condenser- at the rear) by turning it 90° (as shown in the figure) to prevent the condenser from touching the wall.
- The distance between the appliance and back wall must be a maximum of 75 mm.

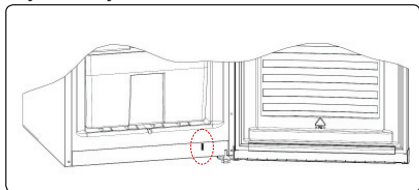


1.3 During Usage

- Do not connect your fridge to the mains electricity supply using an extension lead.
- Do not use damaged, torn or old plugs.
- Do not pull, bend or damage the cord.
- Do not use plug adapter.
- This appliance is designed for use by adults. Do not allow children to play with the appliance or hang off the door.
- Never touch the power cord/plug with wet hands. This may cause a short circuit or electric shock.
- Do not place explosive or flammable material in your fridge. Place drinks with high alcohol content vertically in the fridge compartment and make sure their tops are tightly closed.

When the door of the fridge is closed, a vacuum seal will form. Wait for 1 minute before reopening it.

This application is optional for easy opening of the door. With this application, a little condensation may occur around this area and you may remove it.



Old and Out-of-order Fridges

- If your old fridge or freezer has a lock, break or remove the lock before discarding it, because children may get trapped inside it and may cause an accident.
- Old fridges and freezers contain isolation material and refrigerant with CFC. Therefore, take care not to harm environment when you are discarding your old fridges.

CE Declaration of conformity

We declare that our products meet the applicable European Directives, Decisions and Regulations and the requirements listed in the standards referenced.

Disposal of your old appliance

The symbol on the product or on its packaging indicates that this product may not be treated as household waste. Instead it shall be handed over to the applicable collection point for the recycling of electrical and electronic equipment. By ensuring this product is disposed of correctly, you will help prevent potential negative consequences for the environment and human health, which could otherwise be caused by inappropriate waste handling of this product. For more detailed information about recycling of this product, please contact your local city office, your household waste disposal service or the shop where you purchased the product.



Packaging and the Environment

Packaging materials protect your machine from damage that may occur during transportation. The

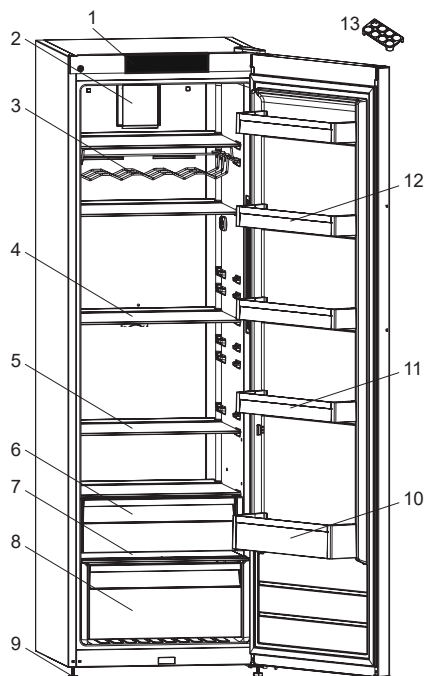



packaging materials are environmentally friendly as they are recyclable. The use of recycled material reduces raw material consumption and therefore decreases waste production.

Notes:

- Please read the instruction manual carefully before installing and using your appliance. We are not responsible for the damage occurred due to misuse.
- Follow all instructions on your appliance and instruction manual, and keep this manual in a safe place to resolve the problems that may occur in the future.
- This appliance is produced to be used in homes and it can only be used in domestic environments and for the specified purposes. It is not suitable for commercial or common use. Such use will cause the guarantee of the appliance to be cancelled and our company will not be responsible for any losses incurred.
- This appliance is produced to be used in houses and it is only suitable for cooling / storing foods. It is not suitable for commercial or common use and/or for storing substances except for food. Our company is not responsible for any losses incurred by inappropriate usage of the appliance.

2 DESCRIPTION OF THE APPLIANCE



 This presentation is only for information about the parts of the appliance. Parts may vary according to the appliance model.

- 1) Control panel
- 2) Turbo fan *
- 3) Wine rack (Bottle shelf) *
- 4) Refrigerator shelves
- 5) Adjustable glass shelf * / Refrigerator shelf
- 6) Chiller shelf *
- 7) Crisper cover
- 8) Crisper
- 9) Levelling feet
- 10) Bottle shelf
- 11) Adjustable Door Shelf * / Door Shelf
- 12) Door shelves
- 13) Egg holder

* In some models

General notes:

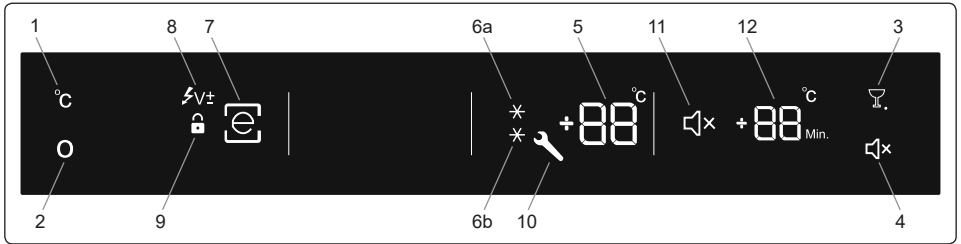
Fresh Food Compartment (Fridge): Most efficient use of energy is ensured in the configuration with the drawers in the bottom part of the appliance, and shelves evenly distributed, position of door bins does not affect energy consumption.

3 USING THE APPLIANCE

3.1 Information on No-Frost technology

No-frost refrigerators differ from other static refrigerators in their operating principle. In normal refrigerators the humidity entering the refrigerators due to opening the door and the humidity inherent in the food causes freezing in the backside of air duct. To defrost the frost and ice in the backside of air duct, you are periodically required to turn off the refrigerator, place the food that needs to be kept cooled in a separately cooled. The situation is completely different in no-frost refrigerators. Dry and cold air is blown into the refrigerator compartment homogeneously and evenly from several points via a blower fan. Cold air dispersed homogeneously and evenly between the shelves cools all of your food equally and uniformly, thus preventing humidity and freezing. Therefore your no-frost refrigerators allows you ease of use, in addition to its huge capacity and stylish appearance.

3.2 Display and Control Panel



Using the Control Panel

1. Cooler Set Button (CS)
2. Mode Button (M)
3. Drink Cool Button
4. Mute Button
5. Cooler Set Value Screen
- 6a / 6b. Super Cool Symbol
7. Economy Mode Symbol
8. Low Voltage Symbol
9. Child Lock Symbol
10. Alarm (SR) Symbol
11. Sound Off Symbol
12. Drink Cool Value Screen (Active symbol may change according to language (Min-Dk.))

3.3 Operating your fridge

Lighting (If available)

When the product is plugged in for the first time, the interior lights may turn on 1 minute late due to opening tests.

3.3.1 Cooler compartment temperature adjustment

- The initial temperature value for the fridge is 5 °C.
- Press the cooler set button.



- The set value on the fridge indicator will start to flash when the cooler set button is pressed.
- The value on the fridge indicator will change to a lower temperature with each press of the cooler set button while the indicator is flashing (8 °C, 7 °C, 6 °C, 5 °C, 4 °C, 3 °C, 2 °C).
- After reaching the desired temperature, wait for 5 seconds without pressing any buttons. The fridge will begin to operate at the selected temperature.
- If the value on the fridge indicator reaches 2 °C (minimum cooler temperature), the next press of the cooler set button will restart the displayed temperature value from 8 °C.

Recommended Temperature Values for Fridge

When to adjust	Inner Temperature
For cooling the fridge at minimum capacity	+7 °C, +8 °C
In normal usage	+4 °C, +5 °C, +6 °C
For cooling the fridge at maximum capacity	+2 °C, +3 °C

3.3.2 Super Cooling Mode

Purpose:


- To cool a large amount of food
- To cool foods quickly.

How To Use?

- Press the mode button until the super cool mode is selected, 'SC' will show on the display.



- If no button is pressed for 5 seconds while the super cool mode light is flashing, then a beep will sound to confirm the mode is active.
- While the super cooling mode is active, 'SC' will be displayed.

-  The super cooling mode will automatically cancel after 5 hours or when the fridge sensor temperature falls below 2 °C.

3.3.3 Economy mode

Your fridge will consume minimum energy at 5 °C, the optimum storage condition.

Purpose:


To operate your refrigerator more economically.

How To Use?

- Press the mode button until a circle appears around the economy symbol.



- If no button is pressed for one second, the circle will blink three times and an alarm will sound to confirm the mode is active.
- While the economy mode is active, 'E' will be displayed.

-  To cancel, you will just need to press on mode button.

3.3.4 Child Lock function

Purpose:


To prevent accidental or unintentional changes being made to the refrigerator settings.

How to Use?

Activating Child Lock: Press and hold the Drink Cool and Mode buttons simultaneously for 5 seconds.



Deactivating Child Lock: Press and hold the Drink Cool and Mode buttons simultaneously for 5 seconds.

 Child Lock will also be deactivated if the electricity is interrupted or if the fridge is unplugged.

3.3.5 Screen Saver Mode

How to Use?



Press and hold the mute button for 5 seconds to activate screen saver mode. If no other button is pressed for 5 seconds, the control panel lights will switch off.

If any button is pressed while the control panel lights are off, the current settings will appear on the screen, allowing any adjustments to be made. If you do not cancel screen saver mode or press any buttons for 5 seconds, the control panel lights will switch off again.

To cancel screen saver mode, press and hold the mute button for 5 seconds again. Child lock can also be activated while screen saver mode is active.


If no buttons are pressed for five seconds after activating the child lock, the control panel lights will switch off. The settings and whether child lock is active can be viewed when any button is pressed. Child lock can be cancelled as described in the child lock mode instructions.


3.3.6 Drink Cool Mode



Press the drink cool button to activate drink cooling mode. Each press will increment the time by 5 minutes up to 30 minutes, then will restart at 0. The set time can be

viewed on the drink cool value display. When the drink cooling time ends, an alarm will sound.

 **Important:** This is a timer, not a cooling process.

 Adjust the time according to the temperature of the bottles before they are placed in the fridge. For example, you may set the time as 5 minutes initially. If the bottle is not cool enough after this time, you may set another 5 or 10 minutes.

This mode may also be used as a simple timer in cooler models.

3.3.7 Mute Mode




- Press the mute button to activate this mode. While this mode is active, all button sounds and alarm sounds will switch off.
- To cancel this mode, press the mute button again.

3.4 Temperature Settings Warnings

- Your appliance is designed to operate in the ambient temperature ranges stated in the standards, according to the climate class stated in the information label. It is not recommended that your fridge is operated in the environments which are outside of the stated temperature ranges. This will reduce the cooling efficiency of the appliance.
- Temperature adjustments should be made according to the frequency of door openings, the quantity of food kept inside the appliance and the ambient temperature in the location of your appliance.
- When the appliance is first switched on, allow it to run for 24 hours in order to reach operating temperature. During this time, do not open the door and do not keep a large quantity of food inside.
- A 5 minute delay function is applied

to prevent damage to the compressor of your appliance when connecting or disconnecting to mains, or when an energy breakdown occurs. Your appliance will begin to operate normally after 5 minutes.

 Larders (coolers) have not any freezer compartment but can cool up to 4 - 6 °C.

Climate class and meaning:

T (tropical): This refrigerating appliance is intended to be used at ambient temperatures ranging from 16 °C to 43 °C.

ST (subtropical): This refrigerating appliance is intended to be used at ambient temperatures ranging from 16 °C to 38 °C.

N (temperate): This refrigerating appliance is intended to be used at ambient temperatures ranging from 16 °C to 32 °C.

SN (extended temperate): This refrigerating appliance is intended to be used at ambient temperatures ranging from 10 °C to 32 °C.

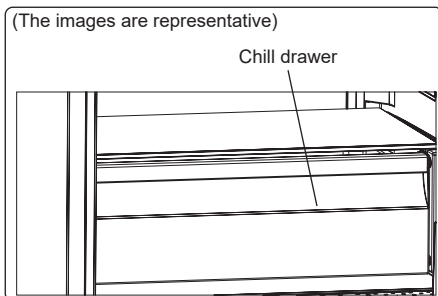
The Turbo Fan (if available)

Do not block the air inlet and outlet openings when storing food, otherwise air circulation provided by the turbo fan will be impaired.

3.5 Accessories

Visual and text descriptions in the accessories section may vary according to the model of your appliance.

3.5.1 The Chill Drawer (In some models)




Keeping food in the chill drawer, instead of the freezer or refrigerator compartments, allows food to retain freshness and flavour

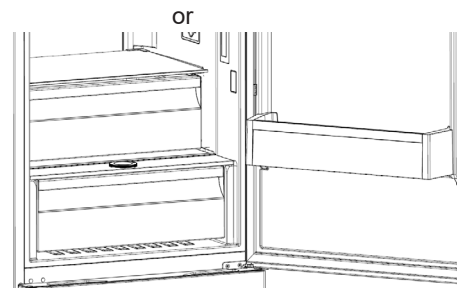
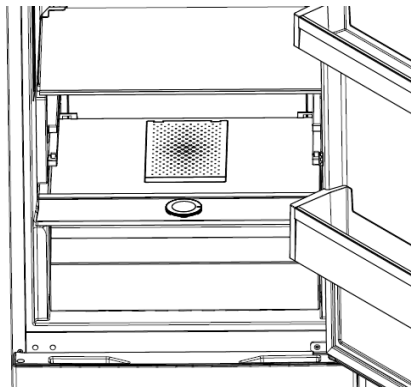
for longer, while preserving its fresh appearance. When the chill drawer tray becomes dirty, remove it and wash with water.

(Water freezes at 0°C, but food containing salt or sugar freezes at temperatures lower than this).

The chill drawer is usually used for storing foods such as raw fish, lightly pickled food, rice, and so on.

 **Do not put food you want to freeze or ice trays (to make ice) in the chill drawer.**

3.5.2 The Fresh Dial (In some models)



If the crisper is full, the fresh dial located in front of the crisper should be opened. This allows the air in the crisper and the

humidity rate to be controlled, to increase the life of food within.

The dial, located behind the shelf, must be opened if any condensation is seen on the glass shelf.

3.5.3 Adjustable Door Shelf (In some models)

Six different height adjustments can be made to provide storage areas that you need by adjustable door shelf.

To change the position of adjustable door shelf ;

Hold the bottom of the shelf and pull the buttons on the side of the door shelf direction of arrow.

(Fig.1)

Position door shelf the height you need by moving up and down.

After you get the position that you want the door shelf, release the buttons on the side of the door shelf (Fig.2) Before releasing the door shelf, move up down and make sure the door shelf is fixed.

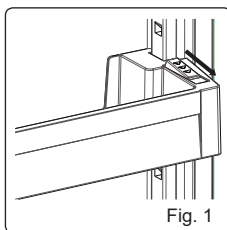


Fig. 1

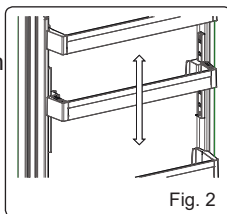


Fig. 2

Note: Before moving door shelf is loaded, you must hold the shelf by supporting the bottom. Otherwise, door shelf could fall off the rails due to the weight. So damage may occur on the door shelf or rails.

3.5.4 Adjustable Glass Shelf (In some models)

Adjustable glass shelf mechanism provides higher storage spaces with a simple movement. To cover the glass shelf, push it.

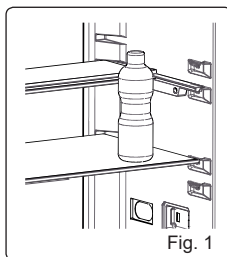


Fig. 1

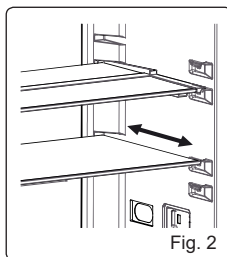


Fig. 2

You can load your food as you want in the resulting extra space. To bring the shelf in its original position, pull it toward you.

Visual and text descriptions in the accessories section may vary according to the model of your appliance.

4 FOOD STORAGE

4.1 Refrigerator Compartment

For normal operating conditions, set the temperature of the cooler compartment to +4 or +6 °C.

- To reduce humidity and avoid the consequent formation of frost, always store liquids in sealed containers in the refrigerator. Frost tends to concentrate in the coldest parts of the evaporating liquid and, in time, your appliance will require more frequent defrosting.
- Cooked dishes must remain covered when they are kept in the fridge. Do not place warm foods in fridge. Place them when they are cool, otherwise the temperature/humidity inside the fridge will increase, reducing the fridge's efficiency.
- Make sure no items are in direct contact with the rear wall of the appliance as frost will develop and packaging will stick to it. Do not open the refrigerator door frequently.
- We recommend that meat and clean fish are loosely wrapped and stored on the glass shelf just above the vegetable bin where the air is cooler, as this provides the best storage conditions.

- Store loose fruit and vegetable items in the crisper containers.
- Storing fruit and vegetables separately helps prevent ethylene-sensitive vegetables (green leaves, broccoli, carrot, etc.) being affected by ethylene-releaser fruits (banana, peach, apricot, fig etc.).
- Do not put wet vegetables into the refrigerator.
- Storage time for all food products depends on the initial quality of the food and an uninterrupted refrigeration cycle before refrigerator storage.
- Water leaking from meat may contaminate other products in the refrigerator. You should package meat products and clean any leakages on the shelves.
- Do not put food in front of the air flow passage.
- Consume packaged foods before the recommended expiry date.

Do not allow food to come into contact with the temperature sensor, which is located in the refrigerator compartment, in order to keep the refrigerator compartment at optimum temperature.

- For normal working conditions, it will be sufficient to adjust the temperature setting of your refrigerator to +4 °C.
- The temperature of the fridge compartment should be in the range of 0-8 °C, fresh foods below 0 °C are iced and rotted, bacterial load increases above 8 °C, and spoils.
- Do not put hot food in the refrigerator immediately, wait for the temperature to pass outside. Hot foods increase the degree of your refrigerator and cause food poisoning and unnecessary spoiling of the food.
- Meat, fish, etc. should be store in the chiller compartment of the food, and the vegetable compartment is preferred for vegetables. (if available)
- To prevent cross contamination, meat

products and fruit vegetables are not stored together.

- Foods should be placed in the refrigerator in closed containers or covered to prevent moisture and odors.

The table below is a quick guide to show you the most efficient way to store the major food groups in your refrigerator compartment.

Food	Maximum storage time	How and where to store
Vegetables and fruits	1 week	Vegetable bin
Meat and fish	2 - 3 days	Wrap in plastic foil, bags, or in a meat container and store on the glass shelf
Fresh cheese	3 - 4 days	On the designated door shelf
Butter and margarine	1 week	On the designated door shelf
Bottled products e.g. milk and yoghurt	Until the expiry date recommended by the producer	On the designated door shelf
Eggs	1 month	On the designated egg shelf
Cooked food	2 days	All shelves

NOTE:



Potatoes, onions and garlic should not be stored in the refrigerator.

5 CLEANING AND MAINTENANCE



Disconnect the unit from the power supply before cleaning.



Do not wash your appliance by pouring water on it.



Do not use abrasive products, detergents or soaps for cleaning the appliance. After washing, rinse with clean water and dry carefully. When you have finished cleaning, reconnect the plug to the mains supply with dry hands.

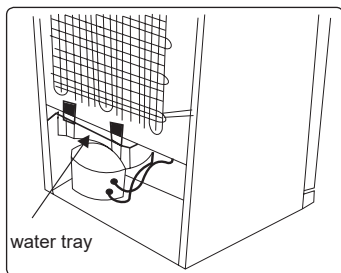
- Make sure that no water enters the lamp housing and other electrical components.

- The appliance should be cleaned regularly using a solution of bicarbonate of soda and lukewarm water.
- Clean the accessories separately by hand with soap and water. Do not wash accessories in a dish washer.
- Clean the condenser with a brush at least twice a year. This will help you to save on energy costs and increase productivity.



The power supply must be disconnected during cleaning.

5.1 Defrosting



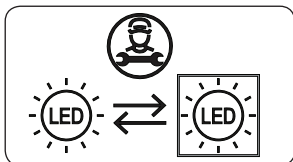
- Your appliance performs automatic defrosting. The water formed as a result of defrosting passes through the water collection spout, flows into the water tray behind your appliance and evaporates there.
- Make sure you have disconnected the plug of your appliance before cleaning the water tray.
- Remove the water tray from its position by removing the screws (if it has screws). Clean it with soapy water at specific time intervals. This will prevent odours from forming.

Replacing LED Lighting

To replace any of the LEDs, please contact the nearest Authorised Service Centre.



Note: The numbers and location of the LED strips may change according to the model.



If product equipped with LED lamp

This product contains a light source of energy efficiency class <E>.

If product equipped with LED Strip(s) or LED card(s)

This product contains a light source of energy efficiency class <F>.

6 SHIPMENT AND REPOSITIONING

6.1 Transportation and Changing Positioning

- The original packaging and foam may be kept for re-transportation (optional).
- Fasten your appliance with thick packaging, bands or strong cords and follow the instructions for transportation on the packaging.
- Remove all movable parts or fix them into the appliance against shocks using bands when re-positioning or transporting.



Always carry your appliance in the upright position.

6.2 Repositioning the Door

- It is not possible to change the opening direction of your appliance door if door handles are installed on the front surface of the appliance door.
- It is possible to change the opening direction of the door on models with handle on the side of the door or without handles.
- If the door-opening direction of your appliance can be changed, contact the nearest Authorised Service Centre to change the opening direction.

7 BEFORE CALLING AFTER-SALES SERVICE

Errors

If you are experiencing problems with your refrigerator, please check the following before contacting the after-sales service.

ERROR TYPE	MEANING	WHY	WHAT TO DO
E01	Sensor warning		Call Service for assistance as soon as possible.
E02	Sensor warning		Call Service for assistance as soon as possible.
E03	Sensor warning		Call Service for assistance as soon as possible.
E06	Sensor warning		Call Service for assistance as soon as possible.
E07	Sensor warning		Call Service for assistance as soon as possible.
E08	Low Voltage Warning	Power supply to the device has dropped to below 170 V.	<ul style="list-style-type: none"> - This is not a device failure, this error helps to prevent damages to the compressor. - The voltage needs to be increased back to required levels <p>If this warning continues an authorised technician needs to be contacted.</p>
E10	Fridge compartment is not cold enough	<p>Likely to occur after:</p> <ul style="list-style-type: none"> - Long term power failure. - Hot food has been left in the fridge. 	<ol style="list-style-type: none"> 1. Set the fridge temperature to a colder value or set Super Cool. This should remove the error code once the required temperature has been reached. Keep doors closed to improve time taken to reach the correct temperature. 2. Please empty the location at the front area of air duct channel holes and avoid putting food close to the sensor. <p>If this warning continues an authorised technician needs to be contacted.</p>
E11	Fridge compartment is too cold	Various	<ol style="list-style-type: none"> 1. Check is Super Cool mode is activated 2. Reduce the fridge compartment temperature 3. Check to see if vents are clear and not clogged <p>If this warning continues an authorised technician needs to be contacted.</p>

If you are experiencing a problem with your **appliance**, please check the following before contacting the after-sales service.

Your appliance is not operating

Check if:

- There is power
- The plug is correctly placed in the socket
- The plug fuse or the mains fuse has blown
- The socket is defective. To check this, plug another working appliance into the same socket.

The appliance performs poorly

Check if:

- The appliance is overloaded
- The appliance door is closed properly
- There is any dust on the condenser
- There is enough space near the rear and side walls.

Your appliance is operating noisily

Normal noises

Cracking noise occurs:

- During automatic defrosting
- When the appliance is cooled or warmed (due to expansion of appliance material).

Short cracking noise occurs: When the thermostat switches the compressor on/off.

Motor noise: Indicates the compressor is operating normally. The compressor may cause more noise for a short time when it is first activated.

Bubbling noise and splash occurs: Due to the flow of the refrigerant in the tubes of the system.

Water flowing noise occurs: Due to water flowing to the evaporation container. This noise is normal during defrosting.

Air blowing noise occurs: In some models during normal operation of the system due to the circulation of air.

The edges of the appliance in contact with the door joint are warm

Especially during summer (warm seasons), the surfaces in contact with the door joint

may become warmer during the operation of the compressor, this is normal.

There is a build-up of humidity inside the appliance

Check if:

- All food is packed properly. Containers must be dry before being placed in the **appliance**.
- The **appliance** door is opened frequently. Humidity of the room enters the **appliance** when the doors are opened. Humidity increases faster when the doors are opened more frequently, especially if the humidity of the room is high.

The door does not open or close properly

Check if:

- There is food or packaging preventing the door from closing
- The door joints are broken or torn
- Your **appliance** is on a level surface.

Recommendations

- If the appliance is switched off or unplugged, wait at least 5 minutes before plugging the appliance in or restarting it in order to prevent damage to the compressor.
- If you will not use your appliance for a long time (e.g. in summer holidays) unplug it. Clean your appliance according to chapter cleaning and leave the door open to prevent humidity and smell.
- If a problem persists after you have followed all the above instructions, please consult the nearest authorised service centre.
- The appliance you have purchased is designed for domestic use only. It is not suitable for commercial or common use. If the consumer uses the appliance in a way that does not comply with this, we emphasise that the manufacturer and the dealer will not be responsible for any repair and failure within the guarantee period.

8 TIPS FOR SAVING ENERGY

1. Install the appliance in a cool, well-ventilated room, but not in direct sunlight and not near a heat source (such as a radiator or oven) otherwise an insulating plate should be used.
2. Allow warm food and drinks to cool before placing them inside the appliance.
3. Place thawing food in the refrigerator compartment if available. The low temperature of the frozen food will help cool the refrigerator compartment while the food is thawing. This will save energy. Frozen food left to thaw outside of the appliance will result in a waste of energy.
4. Drinks or other liquids should be covered when inside the appliance. If left uncovered, the humidity inside the appliance will increase, therefore the appliance uses more energy. Keeping drinks and other liquids covered helps preserve their smell and taste.
5. Avoid keeping the doors open for long periods and opening the doors too frequently as warm air will enter the appliance and cause the compressor to switch on unnecessarily often.
6. Keep the covers of the different temperature compartments (such as the crisper and chiller if available) closed.
7. The door gasket must be clean and pliable. In case of wear, replace the gasket.

9 TECHNICAL DATA

The technical information is situated in the rating plate on the internal side of the appliance and on the energy label.

The QR code on the energy label supplied with the appliance provides a web link to the information related to the performance of the appliance in the EU EPREL database.

Keep the energy label for reference together with the user manual and all other documents provided with this appliance.

It is also possible to find the same information in EPREL using the link <https://eprel.ec.europa.eu> and the model name and product number that you find on the rating plate, the appliance.

See the link www.theenergylabel.eu for detailed information about the energy label.

10 INFORMATION FOR TEST INSTITUTES

Appliance for any EcoDesign verification shall be compliant with EN 62552.

Ventilation requirements, recess dimensions and minimum rear clearances shall be as stated in this User Manual at Chapter 2. Please contact the manufacturer for any other further information, including loading plans.

11 CUSTOMER CARE AND SERVICE

Always use original spare parts.

When contacting our Authorised Service Centre, ensure that you have the following data available: Model, Serial Number and Service Index.

The information can be found on the rating plate. You can find the rating label inside the fridge zone on the left lower side.

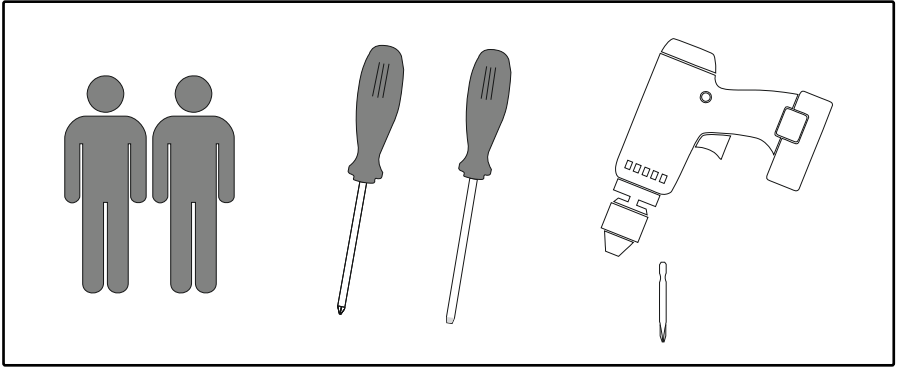
The original spare parts for some specific components are available for a minimum of 7 or 10 years, based on the type of component, from the placing on the market of the last unit of the model.

Visit our website to:
www.cylinda.se

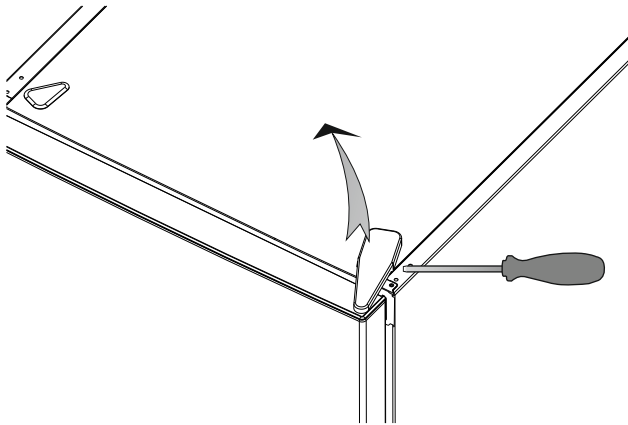
U{]|æ^iā * ÁæÁ4;|^) ÁÁÁ

Ù^Á • d \ cī } ^| Á | c o Áæ Á i \ • a ç ā } ā * ^) È

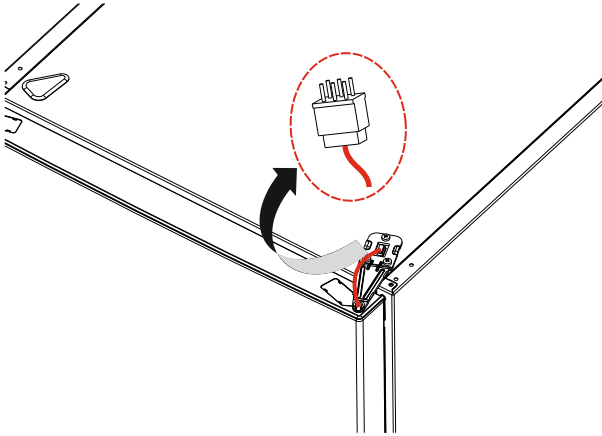




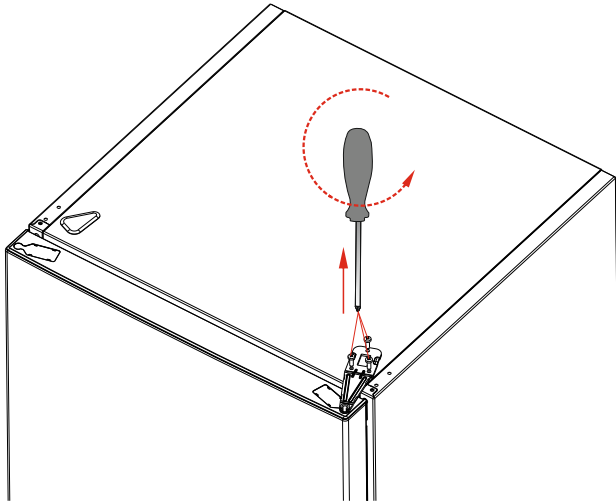
1

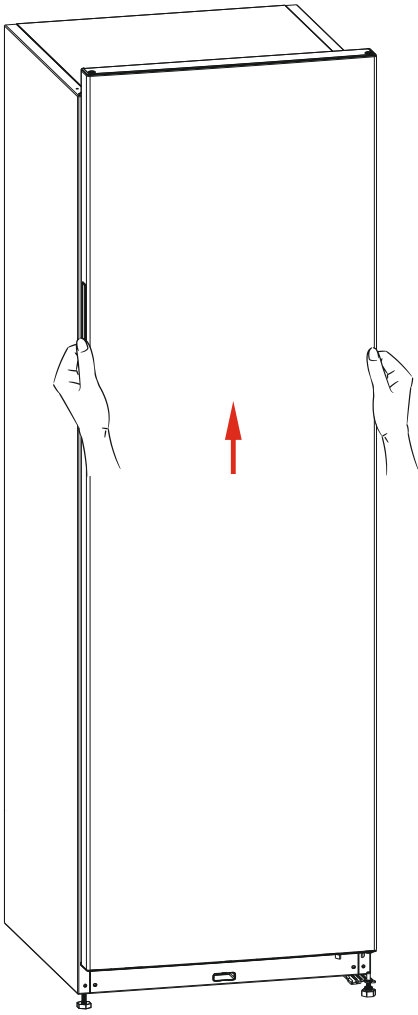


2

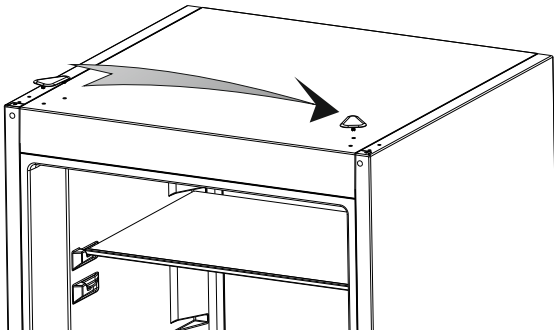


3



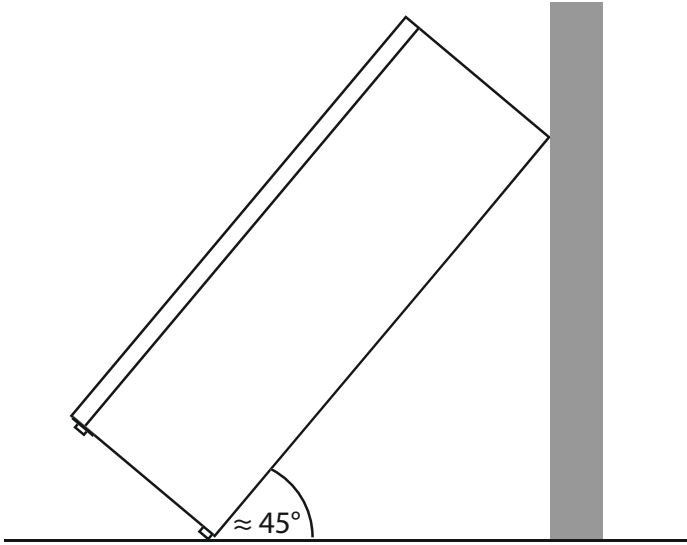


4

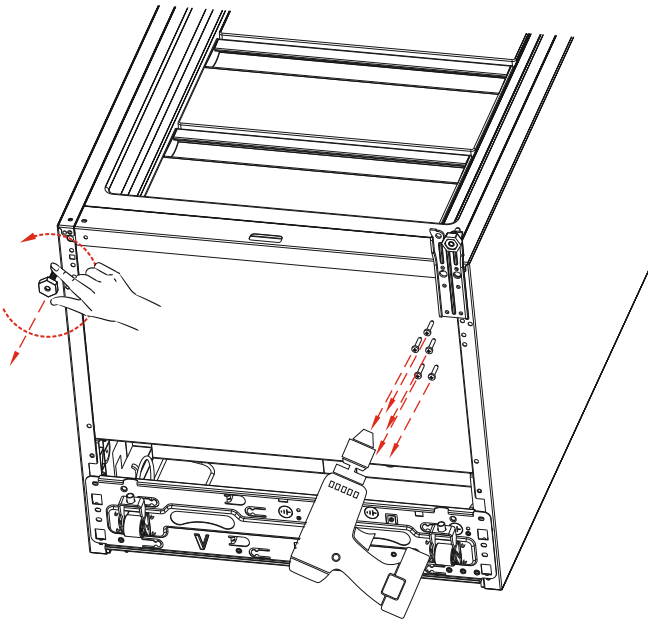


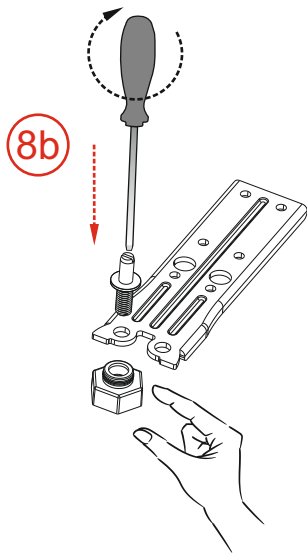
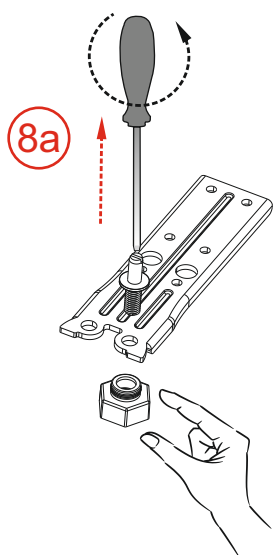
5

6

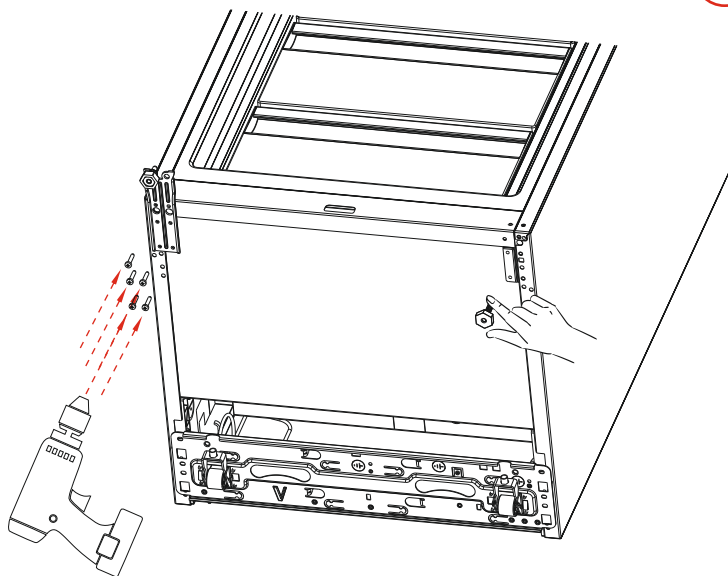


7

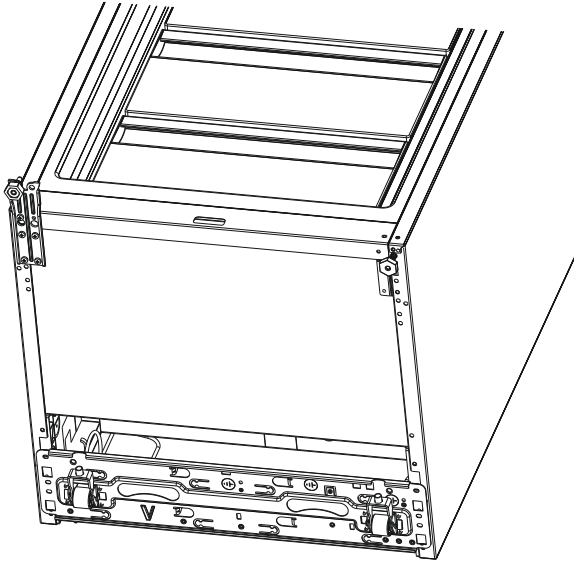




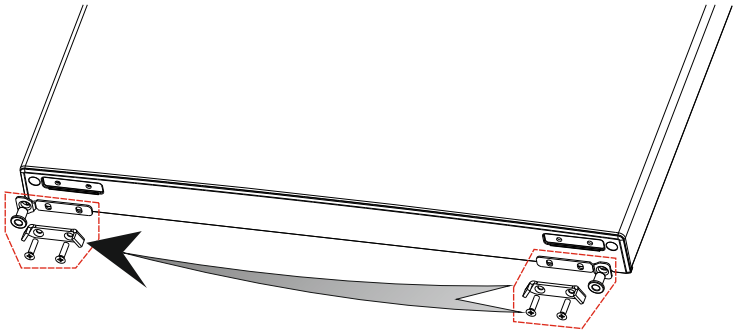
9

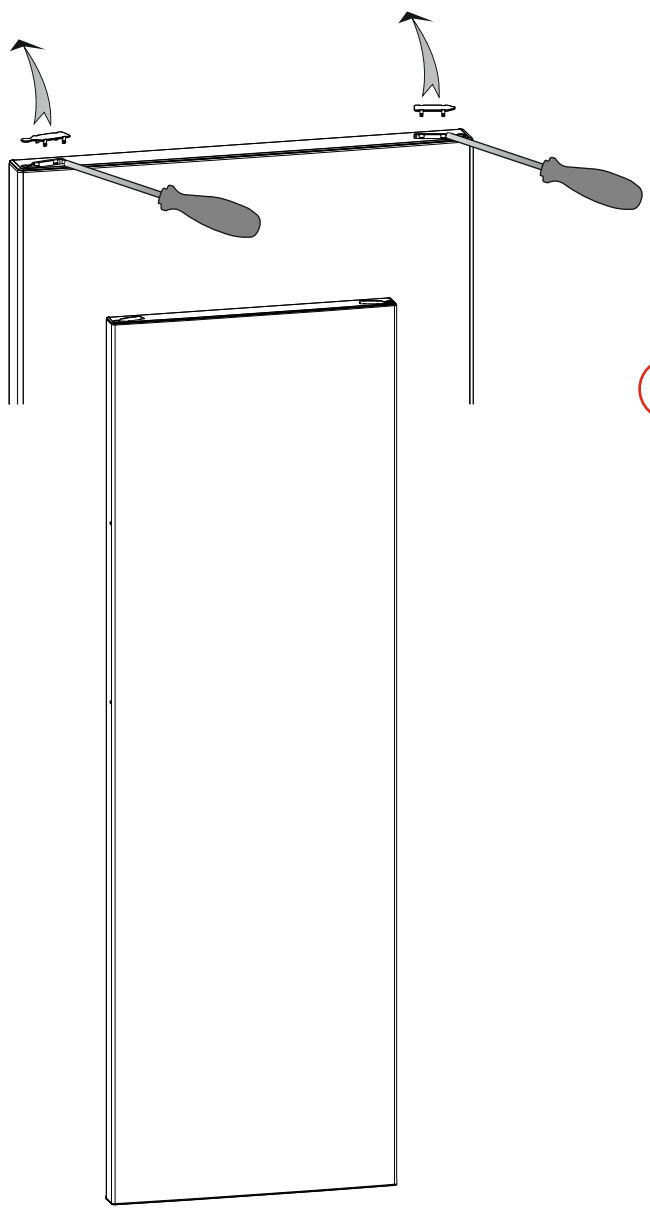


10

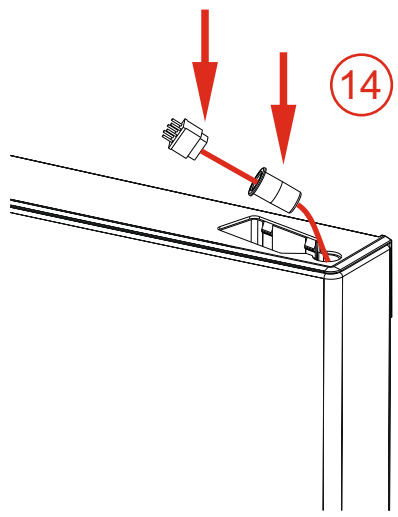
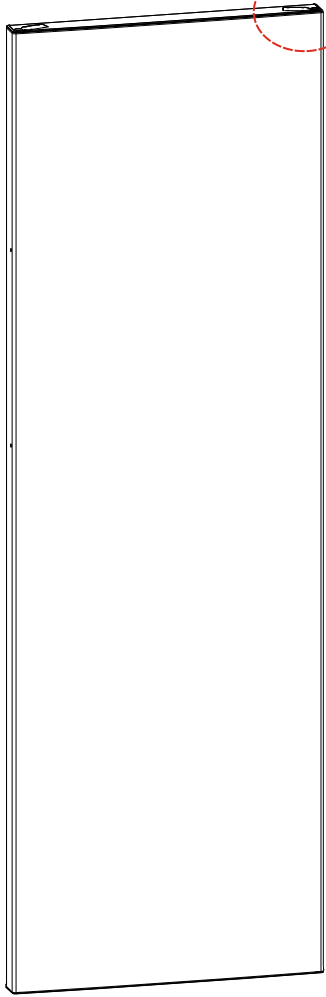
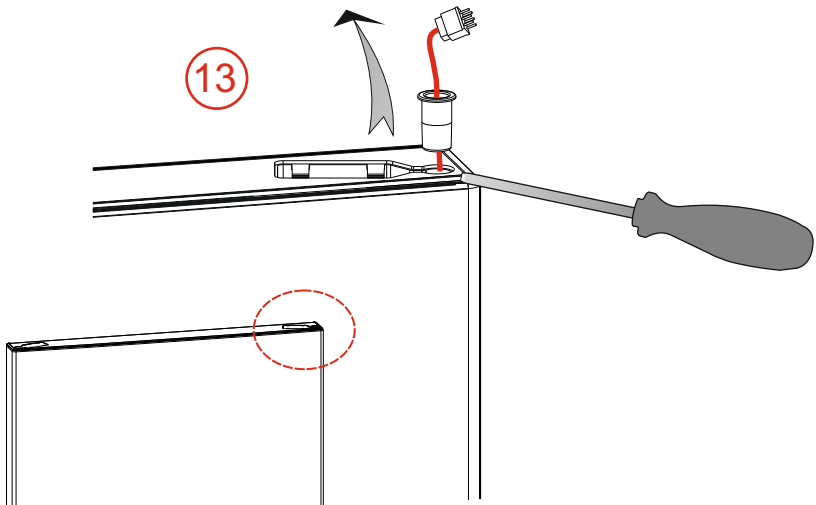


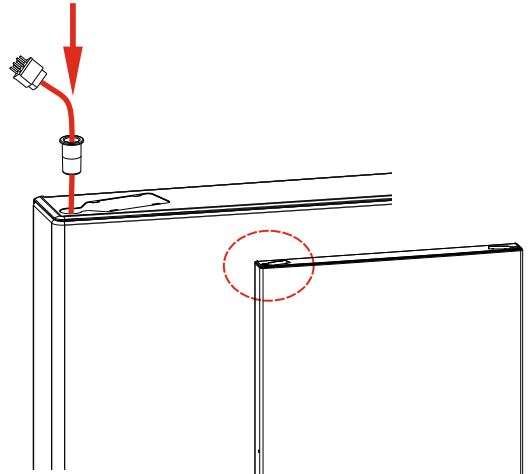
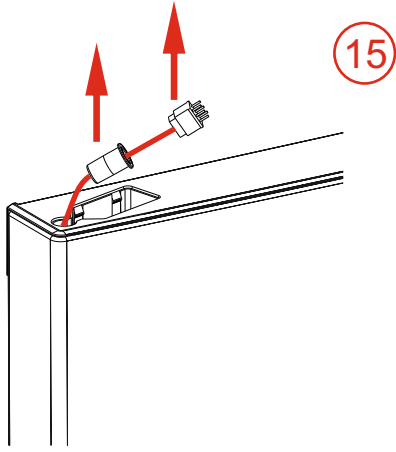
11



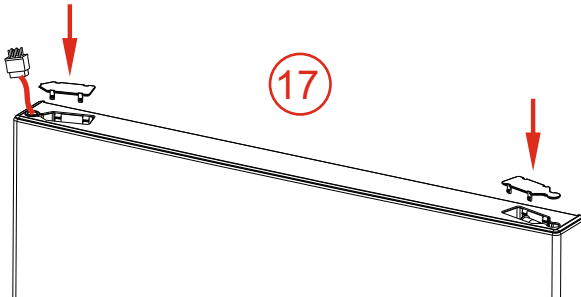


12



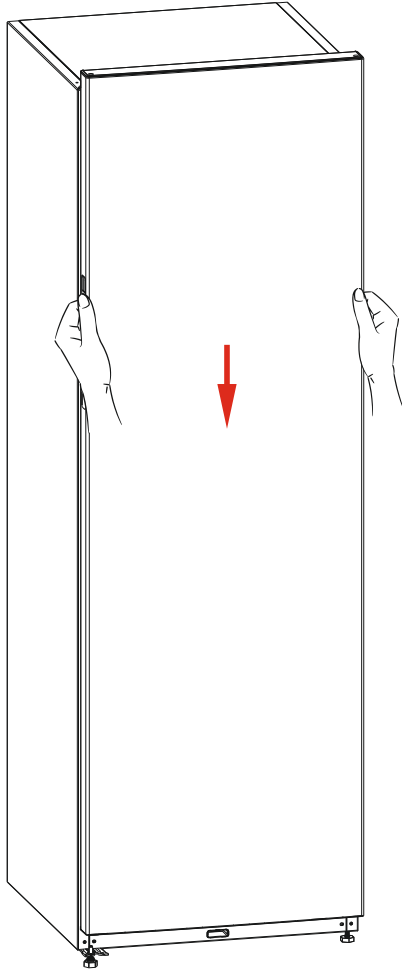


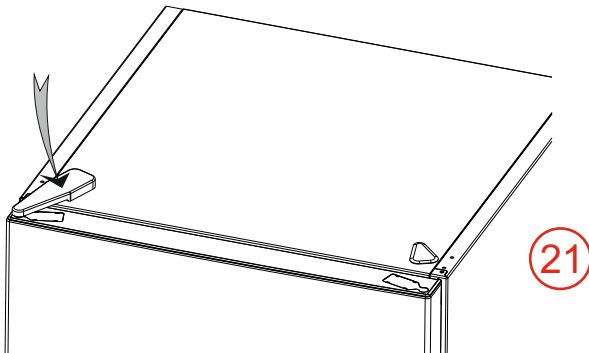
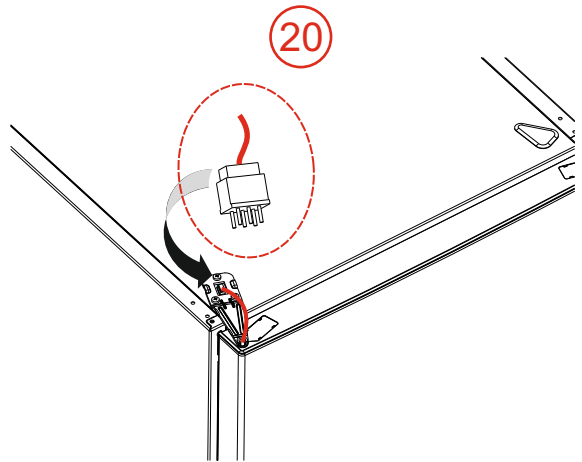
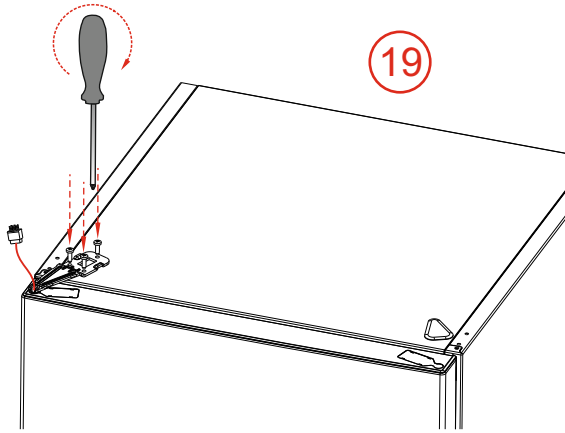
16



17

18





Service

Vi har service i hela Sverige/ Nationwide service in Sweden

Besök www.cylinda.se / Visit www.cylinda.se

Ring 0771-25 25 00 (endast lokaltaxa) / Call 0771-25 25 00

Uppge / Declare

Maskintyp / Model code

Serienummer / Serial number

Inköpsdatum / Purchase date

Problembeskrivning / Problem description

Namn och adress / Name and address

Ditt telefonnummer / Phone number

Kontakta oss / Contact us

www.cylinda.se

52407553

Cylinda
en enklare vardag