

Bruksanvisning

User manual



VK155SV

Cylinda
en enklare vardag

Varning

Eftersom kylmediet, som används i enheten, är en brännbar gastyp är det viktigt att säkerställa att kylkretslopp och rör inte är skadade.

Standard EN378 anger att utrymmet där enheten installeras ska ha en volym på 1 m³ per 8 g kylmedie med kolväte som används i enheten. Detta för att undvika bildandet av brandfarliga gas-/luftblandningar i utrymmet om det skulle uppstå en läcka i kylkretsloppet.

Mängden kylmedie i enheten anges på typskylten.

WARNING:

Skada inte kylkretsen. Under transport och positionering av kylskåpet, undvik skador på kylgaskretsen.

WARNING:

Håll ventilationsöppningarna, i apparatens hölje eller i den inbyggda strukturen, fria från hinder.

WARNING:

Använd inte mekaniska enheter eller andra sätt att påskynda avfrostningsprocessen, än de som rekommenderas av tillverkaren.

WARNING:

Använd inte elektrisk utrustning i kylens matförvaringsdel, om den inte är av den typ som rekommenderas av tillverkaren.

WARNING:

Ditt kylskåp bör aldrig användas utomhus eller lämnas under regn.

WARNING:

Barn får inte använda apparaten som leksaker.

WARNING:

Denna apparat kan användas av barn från 8 år och uppåt och personer med nedsatt fysisk eller mental förmåga eller brist på erfarenhet och kunskap, om de övervakas eller får instruktioner angående användning av apparaten på ett säkert sätt och förstår faran den innebär. Låt inte barn leka med enheten. Rengöring och användarunderhåll, får inte utföras av barn utan tillsyn.

WARNING:

Rengöring och underhåll får inte utföras av barn, med mindre är de över 8 år och är under övervakning.

VARNING:

Förvara inga explosiva ämnen såsom aerosolburkar med en brandfarlig drivgas i denna apparat.

VARNING:

Förvara inga explosiva ämnen såsom aerosolburkar med en brandfarlig drivgas i denna apparat.

**VARNING:**

Fara och risk för brand eller explosion när köldmediet är lättantändligt. Enheten får endast repareras av utbildad personal.

- Använd inte fler-uttag eller förlängningsladd.
- Dra ur stickproppen ur stickkontakten innan reparation eller rengöring av enheten.
- Om uttaget inte matchar kylskåpskontakten, måste den bytas ut av tillverkaren, dess serviceombud eller liknande

kvalificerade personer för att undvika fara.

- Om sladden är skadad, måste den bytas ut av tillverkaren, dess serviceombud eller liknande kvalificerade personer för att undvika fara.
- Frostbildning på invändig vaporisatorplåt och övre delar är normalt. Enheten ska därför frostas av i samband med allmän rengöring eller underhåll.
- Vid ändring av enhetens konstruktion upphör samtlig garanti och produktansvaret bortfaller.
- Denna produkt är enbart avsedd att användas för förvaring av vin

Innehåll

Varning2

Tekniska data.....4

Bekanta dig med Vinkylan5

Före användning.....6

Reducerad energiförbrukning vid användningen6

Användning och installation.....7

Manövrering och funktion10

Avfrostning, rengöring och underhåll.....12

Felsökningslista13

Reklamation, reservdelar och service14

Bortskaffning.....15

CE Declaration of conformity.....page A

Tekniska data

Anordningen uppfyller kraven i alla relevanta EU-direktiv, t.ex. lågspänningsdirektivet 2014/35/EU och EMC-direktivet 2014/30/EU

På typskylten fig. 1 anges olika tekniska data samt typ och tillverkningsnummer.

Kablar och anslutningar till strömförsörjningssystem måste följa alla (nationella och lokala) förordningar

Kylskåpet är avsett för anslutning till växelström. Anslutningen ska ske till ett fristående uttag.

Anslut apparaten till 220-240 V / 50 Hz växelström via en korrekt installerad jordat uttag. Uttaget måste skyddas med en 10 -13 A säkring.

För utrustning som används i icke-europeiska länder, kontrollera typskylten på strömförsörjningen har rätt angiven spänning och strömstyrka

Anslutningsvärdena för spänning (V) och frekvens (Hz) finns angivna på typskylten inne i enheten.

Om sladden är skadad, måste den bytas ut av tillverkaren, dess serviceombud eller liknande kvalificerade personer för att undvika fara.

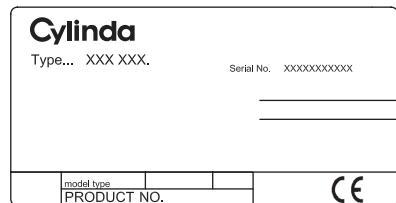


fig.1

Bekanta dig med Vinkylen

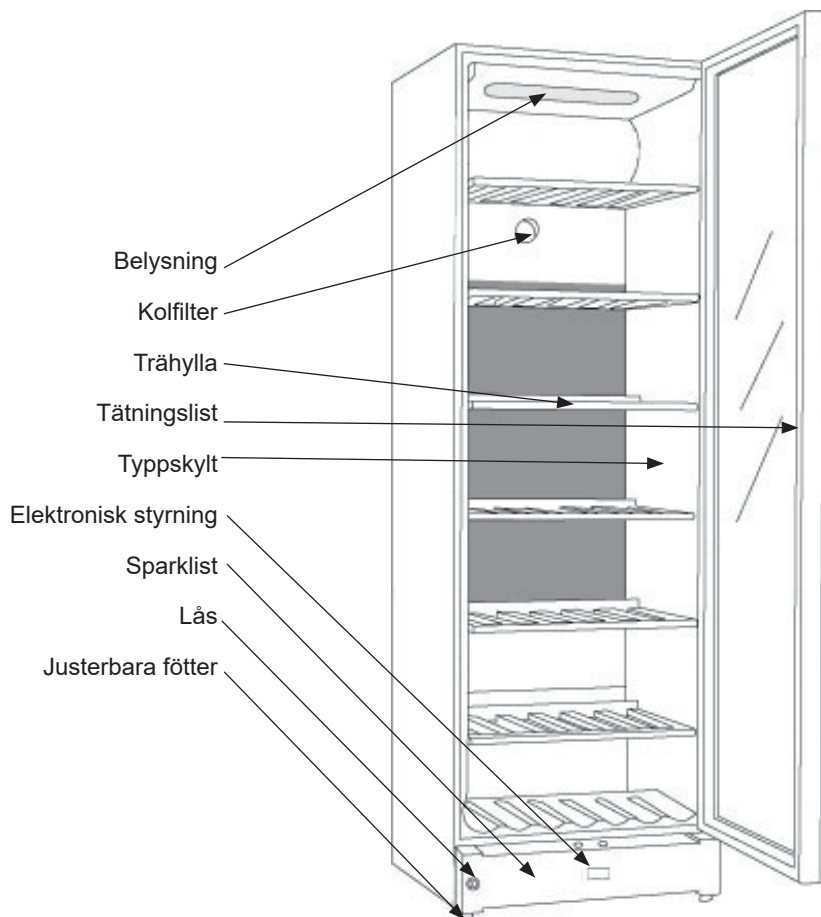


fig.2

CLASS 1 LED PRODUCT

Före användning

Före användning: Kontrollera att skåpet inte är skadat. Transportskador skall anmälas till återförsäljaren.

Placera kylskåpet på en plats där det inte utsätts för direkt solljus.

Fjern emballagen. Innan du använder ditt kylskåp, torka av alla delar med varmt vatten och ett mildt rengöringsmedel, och skölj sedan med rent vatten och torka.

När det används för första gången eller efter transport, ställ ditt kylskåp i upprätt läge i min. 1 timmar utan ström. Annars kan du skada kompressorn.

Reducerad energiförbrukning vid användningen

Energiförbrukningen sjunker:

- 1) Med lägre omgivningstemperatur.
- 2) Med högre börvärdesinställning på termostaten.
- 3) Ju färre gånger man öppnar dörren och ju kortare tid den är öppen.

Användning och installation

Placering

Av säkerhetsmässiga och driftsmässiga skäl får enheten inte placeras utomhus. Ställ enheten på ett plant underlag i ett torrt och väl ventilerat utrymme (max 75% relativ luftfuktighet). Placera inte enheten nära värmekällor så som spisar eller radiatorer och undvik att utsätta den för direkt solljus eller värme från annan värmekälla.

Rumstemperaturen

Klimatklassen står på typskylten. Den anger inom vilka rumstemperaturer enheten fungerar optimalt. Vinskåpen med vinterposition fungerar dock ned till 5°C rumstemperatur.

Enheten sedd från ovan

När enheten placeras vid sidan av en vägg ska man säkerställa att det finns tillräckligt med plats för dörren att öppnas så mycket att hyllorna kan dras ut (fig. 3).

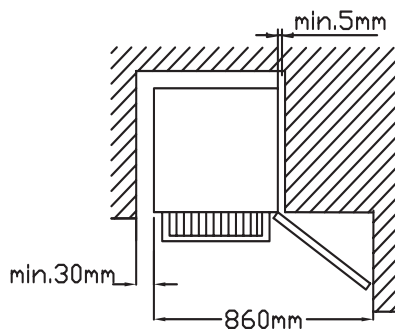


fig. 3

Klimatklass	Tillåten temperatur
SN	+10 °C till +32 °C
N	+16 °C till +32 °C
ST	+16 °C till +38 °C
T	+16 °C till +43 °C

Installation

Underlaget som enheten ska stå på ska vara plant. Använd ingen ram eller liknande. Enheten kan stå fritt upp mot en vägg, byggas in i ett kökselement eller stå vid sidan om eller tillsammans med andra skåp (fig. 4).

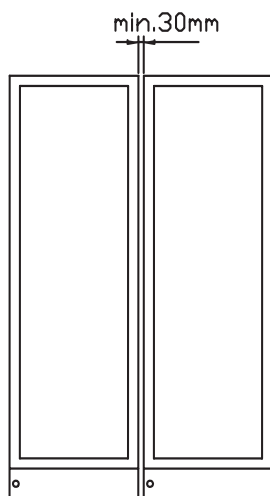


fig. 4

(fig 4) Ett "sida vid sida" kit kan beställas

Ventilation

Det är viktigt att enheten får tillräcklig ventilation och att luftcirkulationen över, under och runt enheten sker obehindrat. Figurerna nedan visar hur man säkerställer nödvändig cirkulation runt enheten (fig. 5-6).

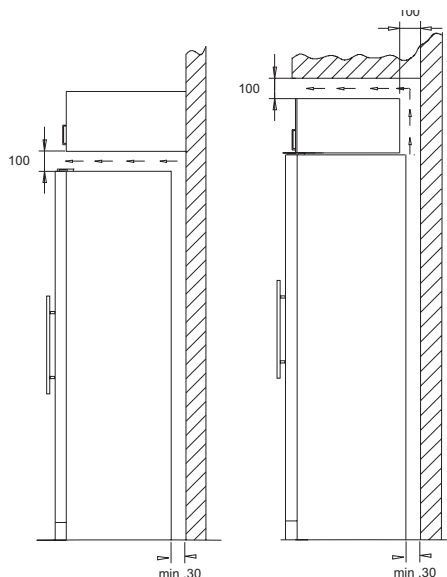


fig. 5

fig. 6

Distanserna på skåpets baksida säkerställer den nödvändiga luft cirkulationen. Montera de två omslagen som följer med skåpet.

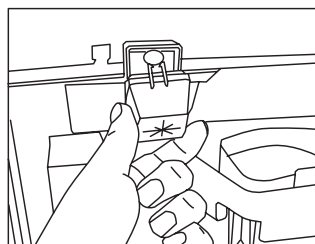


fig. 7

Placering

Det är viktigt att enheten står helt plant. Man kan justera enheten genom att vrida de ställbara fötterna fram till upp eller ner se fig. 8).

Kontrollera med ett vattenpass att enheten står helt plant.

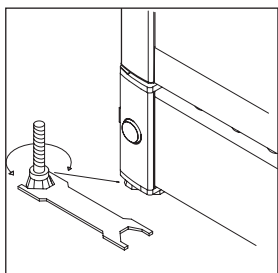


fig. 8

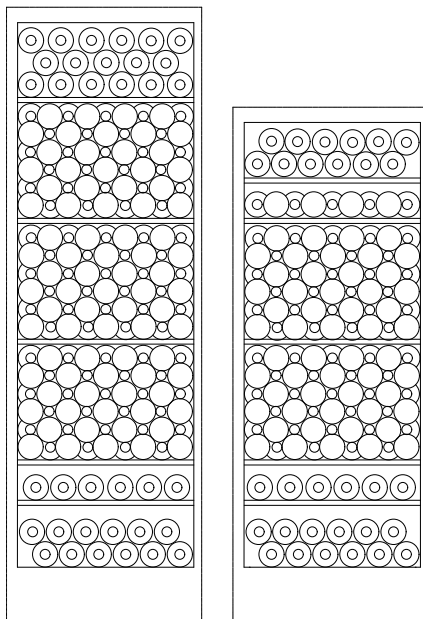


fig. 10

Max. 85 kg.

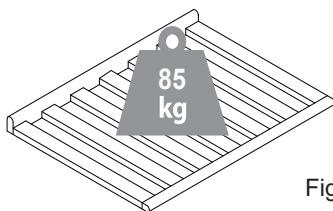


Fig. 9

Manövrering och funktion

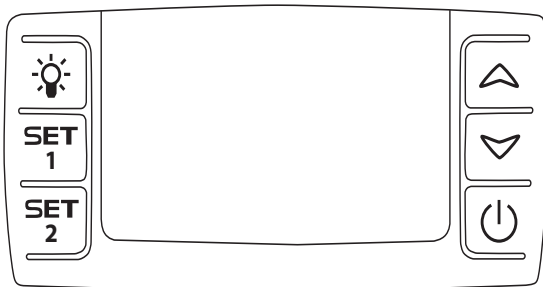


fig. 11

Elektronisk styrning.

Den elektroniska styrningen säkerställer att de förinställda temperaturerna hålls uppochnertill i enheten. Detta sker via avancerad styrning av kylsystemet, värmeelementen och fläkten. Förinställd temperatur lagras vid eventuellt strömavbrott.

Den elektroniska styrningen har följande funktioner:

- Till/från brytare
- Ljuskontakt*
- Temperaturjustering
- Temperaturindikator
- Automatisk avfrostning
- Dörrlarm
- Larm vid för hög och för låg temperatur

* Ljuset är antingen tänd konstant eller endast när dörren öppnas.

Temperaturindikator.

Displayen visar aktuell temperatur. Displayens övre siffror visar temperatur upptill i enheten och displayens nedre siffror visar temperatur nertill i enheten. Temperaturindikatorn har ett integrerat filter som

simulera aktuell temperatur i faskorna. Därför reagerar inte indikatorn på kortvariga variationer i lufttemperaturen.

Temperaturjustering.

Termostaten är försedd med barnsäkring. Barnsäkringen kopplas in genom att trycka på knapparna för "upp och ner" samtidigt. Efter ca 3 sekunder blinkar "Pof" i displayen. Därefter visas aktuella temperaturer som vanligt. Dessutom kan förinställd temperatur visas genom att trycka på SET1 respektive SET2.

Barnsäkringen återställs genom att trycka på knapparna för "upp och ner" samtidigt. Efter ca 3 sekunder blinkar "Pon" i displayen och temperaturen kan ställas in.

Temperaturinställning upptill i enheten.


Tryck in SET1. Därefter kan temperaturen upptill justeras uppåt eller neråt med hjälp av knapparna för "upp och ner". Temperaturen kan ställas in från 8 till 22°C. Dock kan inställningen inte göras lägre än den faktiska inställningspunkten för temperatur-sensorn i botten av enheten.

Temperaturinställning nertill i enheten.

Tryck in SET2. Därefter kan temperaturen nertill justeras uppåt eller neråt med hjälp av knapparna för "upp och ner". Temperaturen kan ställas in från 5 till 22°C. Dock kan inställningen inte göras högre än den faktiske inställningspunkten för temperatur-sensorn upptill av enheten.

Larmordningar.

Det finns ett underskridningslarm för låtemperatursensorn och ett överskridningslarm för högtemperatursensorn.

Larmet har en pip-ton samt visuell varning på displayen. 

Larm för hög temperatur: pip-ton + alternerande visning av "HtA" och aktuell temperatur

Larm för låg temperatur: pip-ton + alternerande visning av "LtA" och aktuell temperatur

Larmtemperaturen är beroende av justeringspunkterna

Pipljudet kan stängs av genom att trycka på självvald termostatknapp.



Tryck på till/ från brytaren för att radera displaylarmet.

En gång för att stänga av larmet och en gång till för att starta om kompressorn.

Dörrlarm

När dörren har varit öppen mer än två minuter aktiveras dörrlarm

Permanent belysning

För presentation av erat vin, kan ni välja att ha ljuset tänd permanent genom att trycka på ljussymbolen  två gånger. Om ljus Kontrollen är invändig tryck två gånger, men om kontrollen är utvändigt i "Fodsparket" ska det bara tryckas en gång. För att släcka ljuset, tryck på kontrollen igen .

Fler-zoninställning för serveringstemperering.

Normal inställning för denna användning är en topp/botteninställning på 16/6. Med denna inställning kommer temperaturena att fördela sig ned genom enheten för förvaring av olika typer av vin efter följande uppdelning från topp ned mot botten:

- tunga rödvin +16 till +19°C
- Rosé och lätta rödvin +12° till +16 °C
- vitvin +10 till +12°C
- champagne och mousserande vin +6 till +8°C

Enkel-zoninställning för långtidslagring.

För långtidsförvaring av vin rekommenderas en topp/botteninställning på 12/12°C. Med samma inställning i topp och bottenskapas en jämn temperatur i hela enheten. Omgivningstemperaturen kommer dock långsamt att tränga in genom enhetens dörr och sidor vilket förorsakar en liten temperaturskillnad mellan topp och botten.

Enheten reglerar i botten efter förinställd temperatur och avvikelserna kommer därför att ske i toppen. Skillnaden kommer att ligga mellan 0–3°C, beroende på omgivningstemperaturen.

Avfrostning, rengöring och underhåll

Automatisk avfrostning

Avfrostning av enheten sker automatiskt. Tövattnet rinner genom ett rör ned till tövatenskålen som sitter ovanför kompressorn. Vattnet förångas tack vare värmen från kompressorn.

Rengöring

Slå ifrån strömmen med hjälp av till/från knappen när enheten ska rengöras invändigt.

Enheter rengörs bäst med en ljummen tvållösning (max. 65 °C). Använd inte rengöringsmedel som repar. Använd en mjuk duk. Skölj efter med rent vatten och torka ordentligt. Undvik att få in vatten i manöverpanelen.

Tövattensrännan, där kondensvattnet från kondensorn rinner ned i, sitter på bakre väggen inne i enheten. Säkerställ att den är ren. Använd ett desinfektionsmedel som t.ex. klorin utspäddet med vatten, som ska droppas i tövattenavloppet ett par gånger om året. Rensa med piprensare eller dylikt. Använd aldrig skarpa eller spetsiga föremål.

Tätninglisten runt dörren kräver regelbunden rengöring för att undvika missfärgning och för att säkerställa lång hållbarhet. Använd rent vatten. Efter rengöring av dörrens tätninglist bör du kontrollera att den fortfarande sluter tätt.

På kompressorn och i kompressorrummet avlägsnas dammet enklast med dammsugare. Genom att demontera fotpanelen möjliggör man för rengöring under enheten

Felsökningslista

Fel	Möjlig orsak	Åtgärd
Inga kontrollampor lyser.	Enheten är ej tillkopplad. Strömavbrott; säkringen har slagit ifrån, nätkontakten är inte riktigt isatt.	Tryck på till/från knappen. Kontrollera om strömmen är ansluten. Säkringen ska vara tillslagen.
Vatten på glashyllorna.	Tövattenavloppsroret är igensatt.	Rensa tövattenrännan och avloppshålet i väggen baktill.
Vibrationer eller oljud.	Enheten står snett. Enheten vilar mot ett annat kökselement.	Placera enheten med hjälp av vattenpass. Dra bort skåpet från element eller apparater som står i skåpets omedelbara närhet.
Kompressorn är konstant igång.	För låg temperaturinställning. Hög utrymmestemperatur.	Ställ in högre temperatur. Sörj för god ventilation.
Temperaturen i skåpet är för hög.	Temperaturinställning. Påfyllning av icke nerkylda drycker.	Ställ in lägre temperatur. Fördela dryckesvarorna så att luften kan cirkulera.
Regleringen visar P1	Toppsensorn är fränkopplad eller kortsluten	Tillkalla service. Hela enheten regleras efter varmaste inställning tills felet åtgärdats..
Regleringen visar P2	Bottensensorn är fränkopplad eller kortsluten.	Tillkalla service. Hela enheten regleras efter varmaste inställning tills felet åtgärdats.

Reklamation, reservdelar och service

Cylinda täcker inte:

Fel eller skador som uppstått direkt eller indirekt vid felhantering, missbruk, bristande underhåll, felaktig inbyggnad, uppställning eller anslutning samt vid brand, olycka, åsknedslag, spänningsvariationer eller andra elektriska störningar som t.ex. defekta säkringar eller fel i försörjningsnätets elektriska installationer samt vid reparationer utförda av andra än av Cylinda anvisade reparatörer och på det hela fel och skador som leverantören kan konstatera får skyllas på andra orsaker än fabriktions- och materialfel omfattas inte av reklamationsrätten.

Transportskador som konstateras hos konsumenten är primärt en sak mellan konsumenten och återförsäljaren dvs. återförsäljaren får ersätta konsumenten. Innan servicehjälp tillkallas ombeds du kontrollera de felmöjligheter du själv kan avhjälpa (se felsökningslista). Om ditt krav på hjälp är oberättigat t.ex. om enhetens driftsproblem kan belastas en trasig säkring eller felmanövrering får du själv ersätta de omkostnader som är förbundna med tillkallad servicehjälp.

Reservdelar

Ange typ och serienummer samt produktnummer när du beställer reservdelar (se fig. 9). Dessa upplysningar finner du på typskylten inne i enheten. Typskylten innehåller olika tekniska upplysningar samt typ- och serienummer.

Kom ihåg att alltid använda auktoriserade hantverkare om det är något som ska repareras eller bytas ut.

ServiceCylinda har lokala servicecenter i hela landet och som är specialister på Cylinda. Här kan du få fasta priser och professionell hjälp för alla reparationer. Hitta ditt lokala servicecenter på www.Cylinda.se.

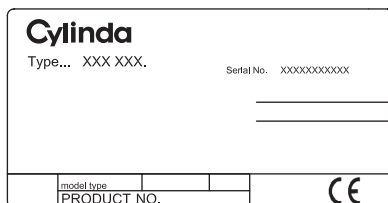


fig. 12

Utbytbar av en professionell

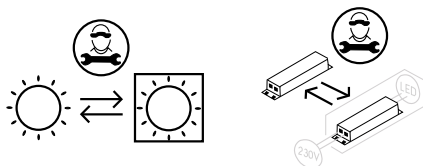


fig. 13

Bortskaffning

Information för användare om hopsamling och avfallshantering av gammalt material och använda batterier



Dessa symboler på produkter, förpackningar och/eller medföljande dokument betyder att man inte ska blanda elektriska och elektroniska produkter eller batterier med vanliga hushållssopor. För att gamla produkter och använda batterier ska hanteras och återvinnas på rätt sätt ska man ta dem till passande uppsamlingsställe i enlighet med nationella bestämmelser och direktiven 2012/19/EU och 2006/66/EC.

När du kasserar dessa produkter och batterier på rätt sätt hjälper du till att spara på värdefulla resurser och förebygga en potentiell negativ inverkan på människors hälsa och på miljön som annars skulle kunna uppstå p.g.a. otillbörlig avfallshantering.

För mer information om uppsamling och återvinning av gamla produkter och batterier, var god kontakta din kommun, din avfallshanterare eller det försäljningsställe där du köpte din artikel.

Olämplig avfallshantering kan beläggas med straff i enlighet med nationella bestämmelser.



För affärsanvändare inom den Europeiska Unionen.

Om du vill kassera elektrisk eller elektronisk utrustning, var god kontakta din återförsäljare eller leverantör för ytterligare information.

Information om avfallshantering i länder utanför den Europeiska unionen

Dessa symboler är endast giltiga inom den Europeiska Unionen. Om du vill kassera denna produkt ska du kontakta de lokala myndigheterna eller din återförsäljare, och fråga om korrekt avyttringsmetod.



Notering till batterisymbolen:

Denna symbol kan användas i kombination med en kemisk symbol. I detta fall iakttar den de krav som ställs upp i direktivet för den aktuella kemikalien.

Warning

As the appliance contains a flammable refrigerant, it is essential to ensure that the refrigerant pipes are not damaged.

The quantity and type of the refrigerant used in your appliance is indicated on the rating plate.

Standard EN378 specifies that the room in which you install your appliance must have a volume of 1m³ per 8 g of hydrocarbon refrigerant used in the appliances. This is to avoid the formation of flammable gas/air mixtures in the room where the appliance is located in the event of a leak in the refrigerant circuit.

WARNING:

Keep ventilation openings in the appliance's cabinet or in the built-in structure clear of obstruction.

WARNING:

Do not use other **mechanical devices** or other means to accelerate the defrosting process than those recommended by the manufacturer

WARNING:

Do not damage the refrigerant system

WARNING:

Do not use **electrical appliances** inside the refrigerated storage compartment, unless they are of a type recommended by the manufacturer

WARNING:

Do not expose the appliance to rain

WARNING:

This appliance may be used by children over the age of 8 years old and by persons with reduced physical, sensory or mental capabilities or by persons with a lack of experience or knowledge if they are supervised or are instructed by a person responsible for their safety how to use the appliance safely and have understood the associated hazards.

WARNING:

Children must not play with, on, or around the appliance.

WARNING:

Children must not clean the appliance or carry out general maintenance unless they are at least 8 years old and are being supervised.

WARNING:

Do not store explosives, such as aerosol cans with flammable propellants in the unit.

**WARNING:**

Danger risk of fire or explosion if flammable refrigerant are used. To be repaired only by trained personnel.

WARNING:

When positioning the appliance, ensure the power cord is not trapped or damaged.

WARNING:

Do not locate multiple portable socket-outlets or portable power supplies at the rear of the appliance.

- Always keep the keys in a separate place and out of reach of children
- Before servicing or cleaning the appliance, unplug the appliance from the mains or disconnect the electrical power supply
- If the supply cord is damaged, it must be replaced by the manufacturer, its service agent, or similarly qualified persons in order to avoid a hazard
- Do not use extension cords.
- **Relevant for Australia:** Supply cord fitted with a plug complies with AS/NZS 3112.
- Frost formation on the interior evaporator wall and upper parts is a natural phenomenon. Therefore, the appliance should be defrosted during normal cleaning or maintenance.
- Please note that changes to the appliance construction will cancel all warranty and product liability
- This appliance is intended to be used exclusively for the storage of wine

Contents

Warning2
 Technical data.....4
 Before use5
 Savings in energy consumption
 in the use5
 Get to know your wine cooler6
 Installation and start-up7
 Operation and function10
 Defrosting, cleaning and maintenance12
 Fault finding13
 Warranty, spare parts and service14
 Disposal.....15
 CE Declaration of conformity.....page A

Technical data

Wiring and connections in power supply systems must be all applicable (local and national) electrical codes. Consult these codes lengths and sizes prior to cabinet installation.

This device complies with relevant EU directives including Low Voltage Directive 2014/35/EU and Electromagnetic Compatibility Directive 2014/30/EU

The socket should be freely accessible.

Connect the appliance only to 220/240 V / 50Hz alternating current via a correctly installed earthed socket.

The socket must be fused with a 10-13 A fuse.

If the appliance is to be operated in a non-European country, check on the rating plate whether the indicated voltage and current type correspond to the values of your mains supply.

Information regarding voltage, current or power are given on the rating plate

The power cord may be replaced by a technician only.

The rating plate provides various technical information as well as type and serial number.

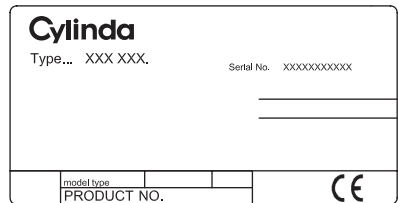


fig.1

Before use

On receipt, check to ensure that the appliance has not been damaged during transport. Transport damage should be reported to the local distributor before the wine cooler is put to use.

Remove the packaging. Clean the inside of the cabinet using warm water with a mild detergent. Rinse with clean water and dry thoroughly (see cleaning instructions). Use a soft cloth.

If during transport the appliance has been laid down, or if it has been stored in cold surroundings (colder than +5°C), it must be allowed to stabilise in an upright position for at least an hour before being switched on.

Savings in energy consumption in the use

The energy consumption reduces .

- 1)..the lower the ambient temperature is.
- 2)..the warmer thermostat set point is.
- 3)..the lower the number and the shorter the length of the door openings is.

Get to know your wine cooler

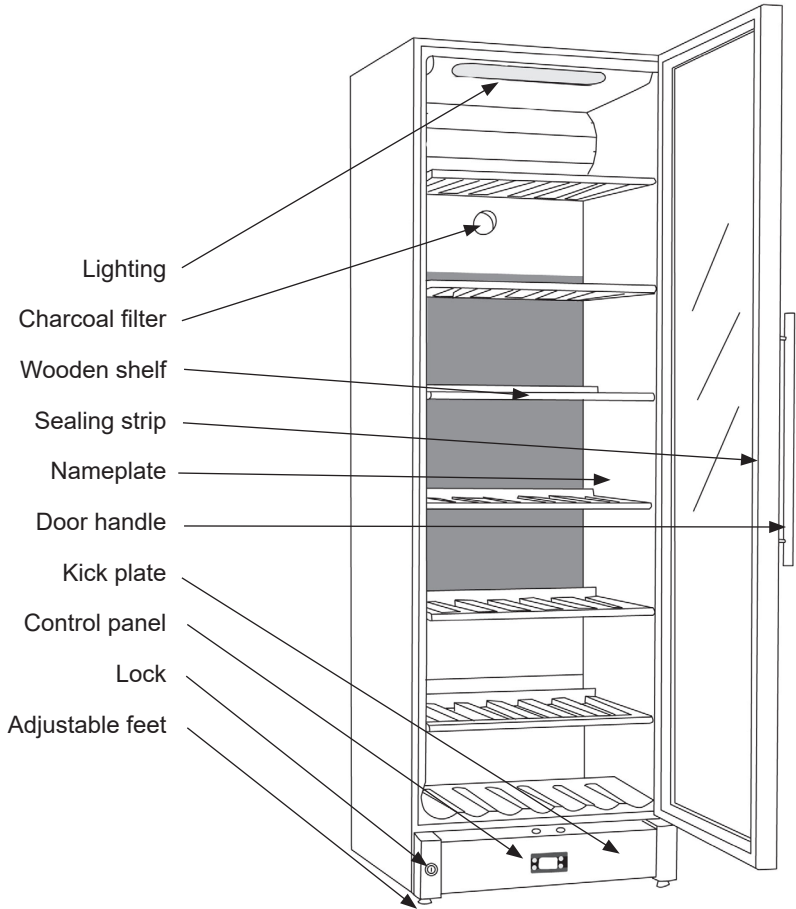


fig. 2

CLASS 1 LED PRODUCT

Installation and start-up

Placement

For safety and operational reasons, the appliance must not be installed outdoors.

The appliance should be placed on a level surface in a dry, well ventilated room (max. 75% relative air humidity). Never place the appliance close to sources of heat such as cookers or radiators, and avoid placing it in direct sunlight.

Ambient temperature

The climate class is stated on the nameplate. This specifies the optimum ambient temperature. Wine coolers with winter position, however, function at ambient temperatures as low as 5°C.

Climate class	Optimum room temperature
SN	+10 °C to +32 °C
N	+16 °C to +32 °C
ST	+16 °C to +38 °C
T	+16 °C to +43 °C

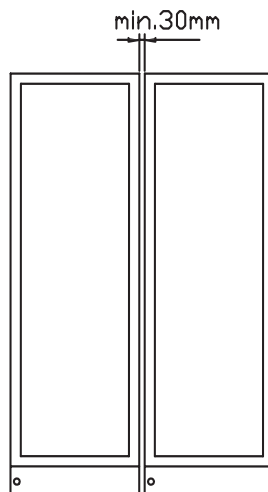


fig. 3
(fig 3) A "Side by Side" kit can be ordered

Installation

The surface on which the appliance is to be placed must be level. Do not use a frame or similar

The appliance can be installed as a free-standing unit against a wall, built into a kitchen element, or lined up with other appliances (figs 3).

The appliance viewed from above

If the appliance is placed beside a wall, there must be sufficient room for its door to be opened wide enough to allow the shelves to be pulled out (fig. 4)

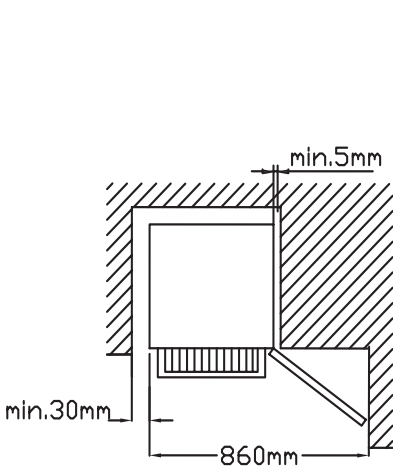


fig. 4

Ventilation

It is important that the appliance be well ventilated and that air can circulate unhindered above, below and around it. The figures (figs 6-5) illustrate how the necessary air circulation around the appliance can be ensured.

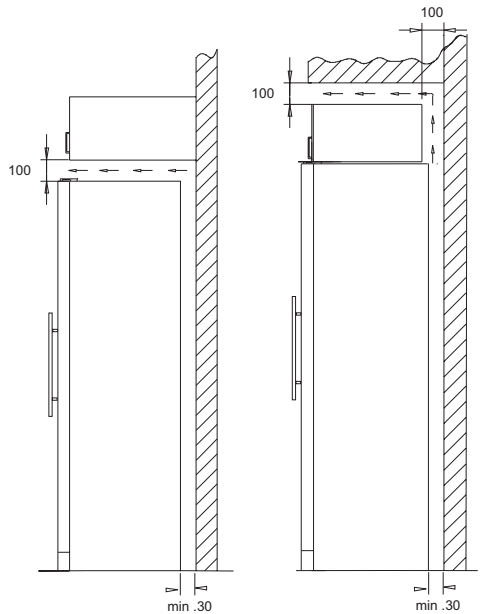


fig. 5

fig. 6

The distance pieces on the rear of the appliance ensure sufficient air circulation. Fit the two caps supplied with the appliance as shown in fig. 7.

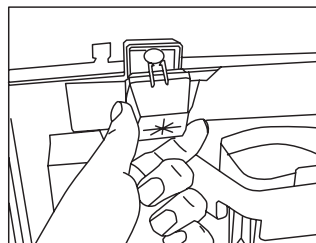


fig. 7

Setting up

It is important that the appliance be absolutely level. It can be levelled by screwing the adjustable feet at the front of the appliance up or down (figs 8). Use a spirit level to check that the appliance is absolutely level sideways.

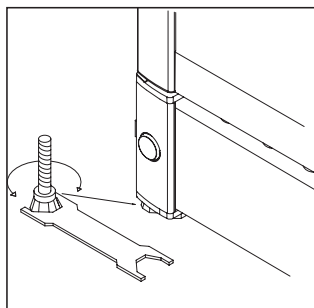


fig. 8

Max. 85 kg.

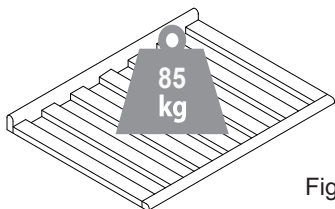


Fig. 9

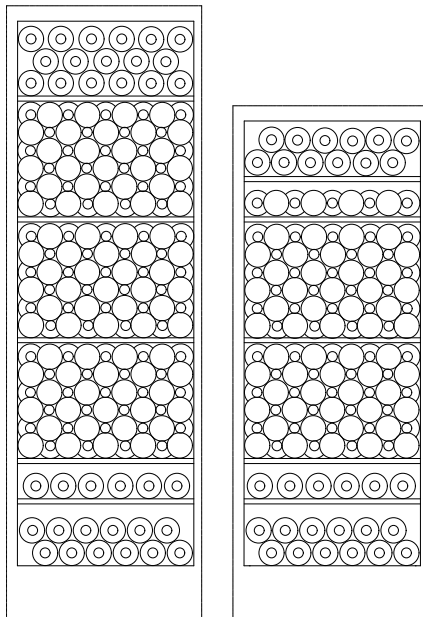


fig. 10

Operation and function

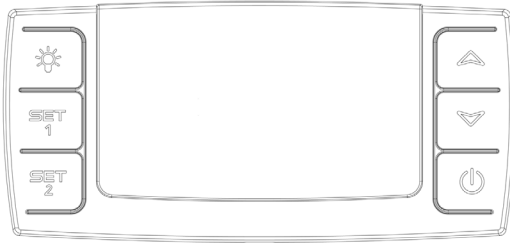


fig. 11

Electronic control

The electronic control ensures that the temperatures set at the top and at the bottom of the appliance are maintained. This is achieved by means of an advanced control of the refrigeration system, the heating element, and the fan. The set temperature will be stored in the event of power failure.

The electronic control has the following functions:

- On/off switch
- Light switch*
- Temperature setting
- Temperature indication
- Alarm for too high and too low temperatures
- Door alarm

* The light may either be turned on constantly or only when the door is open.

Temperature indication

The display shows the actual temperature. The upper digits of the display indicate the temperature at the top of the appliance, and the lower digits of the display indicate the temperature at the bottom of the appliance. The temperature indicator is equipped with a built-in filter which simulates the actual temperature in the bottles. Consequently, the indicator does not react on short-term fluctuations of the air temperature

Temperature setting

The thermostat is equipped with a child lock device. This device is activated by pushing the “up and down” buttons simultaneously. After approx. 3 seconds “**Pof**” flashes in the display. Then the actual temperatures are shown as usual. In addition, the set temperatures can be shown by pushing SET1 and SET2, respectively.

The child lock device is cancelled by pushing the “up and down” buttons simultaneously. After approx. 3 seconds “**Pon**” flashes in the display, and the temperature can be set.


Temperature setting at the top of the appliance

Push SET1. Then the temperature at the top of the appliance can be adjusted up and down by means of the “up and down” buttons. The temperature can be adjusted from 8 to 22°C, however so that the temperature cannot be set at a lower temperature than the actual set point for the bottom temperature sensor.

Temperature setting at the bottom of the appliance

Push SET2. Then the temperature at the bottom of the appliance can be adjusted up and down by means of the “up and down” buttons. The temperature can be adjusted from 5 to 22°C, however so that the temperature cannot be set at a higher temperature than the actual set point for the upper temperature sensor.

Alarm devices

There is a sub-alarm for the low-temperature sensor and an excess-alarm for the high-temperature sensor. 

The alarm consists of a beeper and a warning on the display.

Alarm for high temperature: beep sound + alternating display of “**HtA**” and actual temperature

Alarm for low temperature: beep sound + alternating display of “**LtA**” and actual temperature

The alarm temperature depends on the set points.



The beep sound can be cancelled by pushing a random thermostat button. Push the on/off button to erase the display alarm,

first for cancelling the alarm, then again for restarting the compressor.

Door alarm

When the door has been open for more than 2 min. the door alarm is activated.

Permanent lighting

For presentation purposes of your wine, you can turn on the lights permanently. Please press the light switch image  twice. If the controller is placed inside the cabinet press twice, if the controller is placed in the kick plate only press once. To switch off the permanent light press on  again.

The light will always be on when the door is open.

Two-zone setting for serving temperature

Typical serving temperature settings for the top and bottom sections are 16°C and 6°C respectively. With these settings, a suitable temperature gradient will be achieved in the cabinet for the storage of various types of wine distributed from top to bottom as follows:

- heavy red wines +16 to +19°C
- rosé and light red wines +12 to +16°C
- white wines +10 to +12°C
- champagne and sparkling wines +6 to +8°C

It is recommended that wine be served at a temperature which is a couple of degrees lower than the desired drinking temperature as the wine will be warmed slightly when it is poured into the glass.

Single-zone setting for long-term storage

For long-term wine storage, the top and bottom sections should both be set at 12°C. With identical settings for the top and bottom sections, the controls will maintain an even temperature throughout the cabinet.

However, the temperature in the room will gradually affect the temperature in the cabinet through its door and sides, creating a slight temperature gradient from top to bottom. The controls will maintain the set temperature at the bottom of the cabinet, and any deviation from the setting will therefore occur at the top.

The difference will vary from 0 to 3°C, depending on the ambient temperature.

The frost protection thermostat

The appliance has a frost protection thermostat that take over control and run the appliance in safety mode in case of malfunction. In safety mode the cabinet will contain temperature between 2°C – 4°C.

Defrosting, cleaning and maintenance

Automatic defrosting

The wine cooler is defrosted automatically. Defrost water runs through a pipe and is collected in a tray above the compressor where the heat generated by the compressor causes it to evaporate. The defrost water tray should be cleaned at intervals.

Cleaning

Before cleaning the appliance, unplug it from the main supply. The cabinet is best cleaned using warm water (max. 65°C) with a little mild detergent. Never use cleaning agents that scour. Use a soft cloth. Rinse with clean water and dry thoroughly. The defrost water channel, in which condensation from the evaporator runs, is located

at the bottom of the rear inside wall of the cabinet and must be kept clean.

Add a few drops of disinfectant, e.g. Rodalon, to the defrost water drain a couple of times a year, and clean the drain using a pipe cleaner or similar. Never use sharp or pointed implements.

The sealing strip around the door must be cleaned regularly to prevent discolouration and prolong service life. Use clean water. After cleaning the sealing strip, check that it continues to provide a tight seal.

Dust collecting on the condenser on the rear of the cabinet, the compressor and in the compressor compartment is best removed using a vacuum cleaner.

Fault finding

Fault	Possible cause	Remedy
The appliance not working	The appliance is switched off. Power failure; the fuse is blown; the appliance is not plugged in correctly.	Press the on/off switch. Check that power is connected. Reset the fuse.
Water collects in the bottom of the cabinet.	The defrost water pipe is blocked.	Clean the defrost water channel and the drain hole on the rear wall of the cabinet.
Vibration or bothersome noise.	The appliance is not level. The appliance is resting against other kitchen elements. Containers or bottles inside the cabinet are rattling against one another.	Level the appliance using a spirit level. Move the appliance away from the kitchen elements or appliances it is in contact with. Move containers and/or bottles apart.
Compressor runs continuously.	High room temperature.	Ensure adequate ventilation.
P1 is shown on the display.	The upper sensor is disconnected or short-circuited.	Call for service. The temperature within the entire cabinet is maintained at the higher of the two setpoints until the fault has been corrected.
P2 is shown on the display.	The lower sensor is disconnected or short-circuited.	Call for service. The temperature within the entire cabinet is maintained at the higher of the two setpoints until the fault has been corrected.
The appliance is too cold	The appliance runs in safety mode	Call for service

Warranty, spare parts and service

Warranty disclaimer

Faults and damage caused directly or indirectly by incorrect operation, misuse, insufficient maintenance, incorrect building, installation or mains connection. Fire, accident, lightening, voltage variation or other electrical interference, including defective fuses or faults in mains installations.

Repairs performed by others than approved service centres and any other faults and damage that the manufacturer can substantiate are caused by reasons other than manufacturing or material faults are not covered by the warranty.

Please note that changes to the construction of the appliance or changes to the component equipment of the appliance will invalidate warranty and product liability, and the appliance cannot be used lawfully. The approval stated on rating plate will also be invalidated.

Transport damage discovered by the buyer is primarily a matter to be settled between the buyer and the distributor, i.e. the distributor must ensure that such complaints are resolved to the buyer's satisfaction.

Before calling for technical assistance, please check whether you are able to rectify the fault yourself. If your request for assistance is unwarranted, e.g. if the appliance has failed as a result of a blown fuse or incorrect operation, you will be charged the costs incurred by your call for technical assistance.

Spare parts

When ordering spare parts, please state the type, serial and product numbers of your appliance. This information is given on the rating plate. The rating plate contains various technical information, including type and serial numbers.

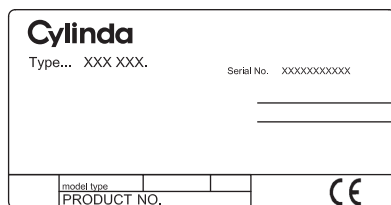
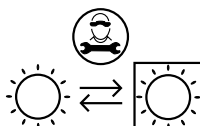


fig. 12

Replaceable light source by a professional



Replaceable control gear by a professional

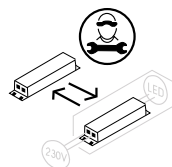


fig. 13

Disposal

Information for Users on Collection and Disposal of Old Equipment and used Batteries



These symbols on the products, packaging, and/or accompanying documents mean that used electrical and electronic products and batteries should not be mixed with general household waste. For proper treatment, recovery and recycling of old products and used batteries, please take them to applicable collection points, in accordance with your national legislation and the Directives 2012/19/EU and 2006/66/EC.

By disposing of these products and batteries correctly, you will help to save valuable resources and prevent any potential negative effects on human health and the environment which could otherwise arise from inappropriate waste handling.

For more information about collection and recycling of old products and batteries, please contact your local municipality, your waste disposal service or the point of sale where you purchased the items.

Penalties may be applicable for incorrect disposal of this waste, in accordance with national legislation.



For business users in the European Union.

If you wish to discard electrical and electronic equipment, please contact your dealer or supplier for further information.

Information on Disposal in other Countries outside the European Union

These symbols are only valid in the European Union. If you wish to discard this product, please contact your local authorities or dealer and ask for the correct method of disposal.

Note for the battery symbol:



This symbol might be used in combination with a chemical symbol. In this case it complies with the requirement set by the Directive for the chemical involved.



DECLARATION OF CONFORMITY

Made in Denmark by A/S Vestfrost

Falkevej 12, 6705 Esbjerg Ø, Denmark
Telephone 45 79 14 25 25

and

Sp. Møllevej 100, 6705 Esbjerg Ø, Denmark
Telephone 45 79 14 22 22

The undersigned declare that the product is in conformity with the relevant statutory requirements and the applicable parts of harmonized European standards:

Low Voltage Directive 2014/35/EU

EN 60335-1:2012+A11+A13+A1+A14+A2
EN 60335-2-24:2010+A1+A2+A11
EN 62233:2008

Electromagnetic Compatibility Directive 2014/30/EU

EN 61000-3-3: 2013
EN 61000-3-2: 2014
EN 55014-1: 2017+A11
EN 55014-2: 1997+A1+A2+AC

Ecodesign Directive 2009/125/EC

Eco design of household refrigerating appliances 2019/2019

Restriction of Hazardous Substances Directive (RoHS) 2011/65/EU

A/S VESTFROST

2021.10.19

Appliance Certification Manager

Jørgen Dyrholm

name

Esbjerg Denmark

VESTFROST
SOLUTIONS

A/S Vestfrost

Falkevej 12

DK-6705 Esbjerg Ø, Denmark

Tel.: +45 79 14 22 22 · Fax: +45 79 14 23 55

signature

Esbjerg Denmark

Service

Vi har service i hela Sverige/ Nationwide service in Sweden

Besök www.cylinda.se / Visit www.cylinda.se

Ring 0771-25 25 00 (endast lokaltaxa) / Call 0771-25 25 00

Uppge / Declare

Maskintyp / Model code

Serienummer / Serial number

Inköpsdatum / Purchase date

Problembeskrivning / Problem description

Namn och adress / Name and address

Ditt telefonnummer / Phone number

Kontakta oss / Contact us

www.cylinda.se

Cylinda
en enklare vardag