

**Serie | 2, Underbyggd diskmaskin, 60 cm, vit
SMU2HTW64S**



Extra tillbehör

SGZ1010 : AquaStop förlängning
SMZ2014 : Glas/Kopp-korg
SMZ5000 : Tillbehör diskmaskin
SMZ5002 : Silverbestickkorg
SMZ5006 : Rostfria sidolister, 81 cm
SMZ5300 : GlasSecure vinglashållare för glas

Uppkopplad diskmaskin med ljudreducering när du önskar via Home Connect-appen.

- **ExtraDry:** extra noggrann torkning av svårtorkad disk.
- **Höjjusterbar överkorg:** skapar extra plats, särskilt bra för höga tallriker och fat.
- **Home Connect:** Trådlös fjärrstyrning av hushållets apparater via smartphone eller surfplatta.
- **Din favoritfunktion:** din personligen inställda funktion med bara en knapptryckning.
- **7-SegmentDisplay:** visar återstående tid och standard info.

Tekniska data

Energieffektivitetsklass (EU 2017/1369): E
Energiförbrukningen för 100 cykler med ekoprogrammet: 92 kWh
Max. antal platsinställningar: 12
Ekoprogrammets vattenförbrukning i liter per cykel: 9,5 l
Programmets tidslängd: 3:45 h
Luftburet akustiskt bullerutsläpp: 48 dB(A) re 1 pW
Luftburet akustiskt bullerutsläpp klass: C
Konstruktion: Inbyggd
Höjd med toppskiva: 0 mm
Mått: 815 x 598 x 573 mm
Nischmått (H x B x D): 815-875 x 600 x 550 mm
Säkerhetsmärkning: CE, VDE
Djup med dörren öppen i 90°: 1150 mm
Justerbara fötter: Ja, alla framifrån
Max höjjustering: 60 mm
Justerbar sockelplåt: Höjd och djup
Nettovikt: 34,9 kg
Bruttovikt: 37,3 kg
Anslutningseffekt: 2400 W
Säkring: 10 A
Spänning: 220-240 V
Frekvens: 50; 60 Hz
Anslutningskabelns längd: 175 cm
Elkontakt: Jordad stickkontakt
Längd, tilloppsslang: 165 cm
Längd, avloppsslang: 190 cm
EAN kod: 4242005221394
Installationstyp: För underbyggnad



Serie | 2, Underbyggd diskmaskin, 60 cm, vit SMU2HTW64S

Uppkopplad diskmaskin med ljudreducering när du önskar via Home Connect-appen.

Förbrukning och prestanda

- Ljudnivå (Quick L): 46(A) re 1 pW
- Energiklass¹: E
- Energi² / Vatten³: 92 kWh / 9.5 liter
- Kapacitet: 12 standardkuvert
- Ljudnivå: 48 dB(A) re 1 pW

Program och specialfunktioner

- 6 program: Eco, Auto, Intensiv, Snabb, Silence, Favorit
- 4 specialfunktioner: Home Connect, Extra Dry, Half Load, SpeedPerfectPlus
- Försköljning
- Machine Care
- Silence on demand (via app)
- Startfördröjning: 1 - 24 timmar
- Home Connect för trådlös styrning via Home Connect-appen på din smartphone eller surfplatta

Design och komfort

- Bestikkorg i underkorgen
- Stopp som förhindrar att den nedesta korgen spårar ur
- Höjdjusterbar överkorg
- DoseringsAssistent
- Auto All-in-1: automatisk anpassning till diskmedeltyp
- Innerbehållare: rostfritt stål / polinox

Teknik

- Sensorer: AquaSensor och LoadSensor - känner av smutsighetsgrad och mängd och justerar automatiskt vattenförbrukningen därefter.
- EcoSilence Drive: energisnål och tyst motorteknologi
- AquaMix
- Självrengörande filtersystem i 3-steg med vågformat microfilter

Säkerhet

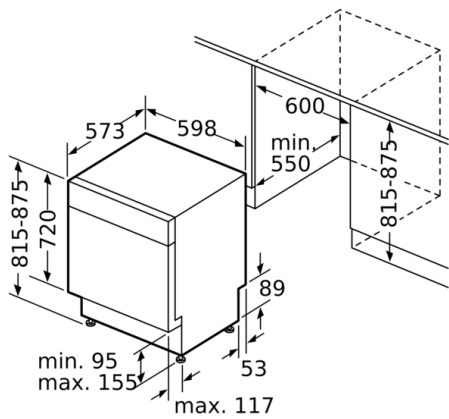
- Elektronisk resttidsvisning, tillopp
- AquaStop säkerhetssystem, minimerar vattenskadorna i kök
- Ångskydd ingår

¹Energiklass på en skala från A till G

² Energiförbrukning i kWh per 100 cykler (program Eco 50 °C)

³ Vattenförbrukning i liter per cykel (program Eco 50 °C)

**Serie | 2, Underbyggd diskmaskin, 60 cm, vit
SMU2HTW64S**



Mått i mm

